



**Notice d'instructions 1013-D00 (Fr)**

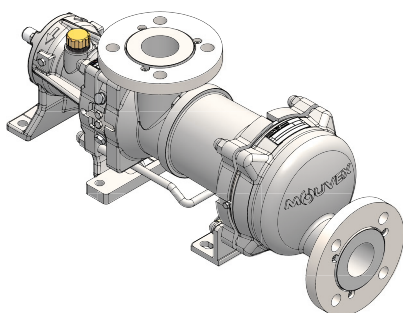
Rubrique	1013
En vigueur	Février 2025
Remplace	Février 2024

Notice originale

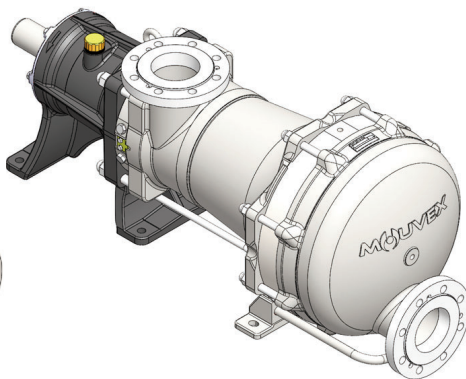
# POMPES

**G-FLO 6 - G-FLO 8 - G-FLO 11 - G-FLO 15**  
**G-FLO 25 - G-FLO 40 - G-FLO 50 - G-FLO 65**  
**Constructions S & HP**

**G-FLO 6/8**



**G-FLO 11/15/25/40/50/65**



**INSTALLATION**

**UTILISATION**

**MAINTENANCE**

**DECLARATION DE CONFORMITE CE :**

La Déclaration de Conformité CE (version papier) est systématiquement jointe au matériel lors de son expédition.

**GARANTIE :**

Les pompes Série G-FLO font l'objet d'une garantie pour une durée de 24 mois dans les limites mentionnées dans nos Conditions Générales de Vente. Dans le cas d'une utilisation autre que celle prévue dans la Notice d'instructions, et sans accord préalable de MOUVEX, la garantie sera annulée.

**BREVETS :**

Pour les brevets relatifs à ce produit, se reporter à : [www.psgdover.com/patents](http://www.psgdover.com/patents)



Z.I. La Plaine des Isles - F 89000 AUXERRE - FRANCE  
Tél. : +33 (0)3.86.49.86.30 - Fax : +33 (0)3.86.49.87.17  
[contact.mouvex@psgdover.com](mailto:contact.mouvex@psgdover.com) - [www.mouvex.com](http://www.mouvex.com)

Votre Distributeur :

# POMPE A PISTON EXCENTRÉ PRINCIPE MOUVEX

## CONSIGNES DE SÉCURITÉ, STOCKAGE, INSTALLATION ET ENTRETIEN

### MODÈLES : G-FLO 6 - 8 - 11 - 15 - 25 - 40 - 50 - 65

#### CARACTÉRISTIQUES TECHNIQUES

- Vitesse maximale de la pompe (tr/min) :

FLO 6 FLO 8	FLO 11 FLO 15	FLO 25	FLO 40	FLO 50	FLO 65
1000	600	525	460	400	350

- Températures de fonctionnement :

- ambiante .....-15°C → + 50°C
- produit pompé en continu .....-15°C → +100°C
- produit de lavage/rinçage/stérilisation ..... 0°C → +121°C
- fluide de réchauffage (enveloppe).....-15°C → +180°C

- Pression d'aspiration maximale :

- En utilisation normale, la pression d'aspiration doit être supérieure au NPSH requis et **inférieure à 2 barg**
- Pendant le **NEP/SEP** de la pompe, la pression à l'aspiration ne doit pas dépasser **3 barg** ou **6 barg** si pompe avec ECS.
- Pompe **arrêtée**, la pression ne doit pas dépasser **6 barg**.

- Pression différentielle maximale admissible\* :

- FLO 6/11/15/25/40/50 S .....10 bar
- FLO 8/65 S ..... 7 bar
- FLO 65 HP .....10 bar

- Pression maximale enveloppe ... 5 barg

- Cylindrée (litres) :

FLO 6	FLO 8	FLO 11	FLO 15	FLO 25	FLO 40	FLO 50	FLO 65 S	FLO 65 HP
0,111	0,148	0,340	0,463	0,882	1,646	2,315	3,378	2,601

\* Lorsque la pompe fonctionne avec une pression relative à l'aspiration négative, le calcul de la pression maximale admissible se fera avec une valeur de la pression à l'aspiration égale à zéro.

#### Définition des symboles de sécurité



##### Ceci est un SYMBOLE D'ALERTE DE SECURITE.

Quand vous voyez ce symbole sur le produit ou dans le manuel, il convient de rechercher l'un des mots d'avertissement suivants et de faire attention au risque potentiel de lésion personnelle, de mort ou de dommages aux biens.



Avertit qu'il existe des risques qui **PROVOQUERONT** des lésions personnelles graves, la mort ou des dommages importants aux biens.



Avertit qu'il existe des risques qui **PEUVENT** provoquer des lésions personnelles ou des dommages aux biens.



Avertit qu'il existe des risques qui **PEUVENT** provoquer des blessures personnelles ou des dommages aux biens.

##### AVIS

Indique les instructions spéciales importantes qui doivent être respectées.

#### UNITES DE PRESSION UTILISEES

##### Unité sans suffixe :

Pression différentielle, par exemple, différence de pression entre l'aspiration et le refoulement de l'équipement.

##### Unité suivie du suffixe "a" :

Pression absolue.

##### Unité suivie du suffixe "g" :

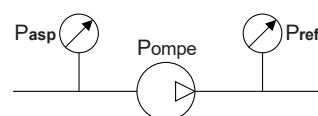
Pression relative, exprimée par rapport à la pression atmosphérique (~101325 Pa, considérée dans cette notice comme égale à 1 bar).

Exemple :

Pasp = -0,2 barg = 0,8 bara

Pref = 8,8 barg = 9,8 bara

$\Delta P = Pref - Pasp = 9$  bar

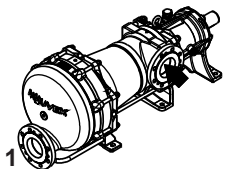
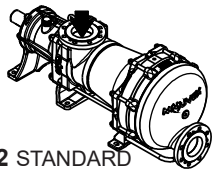
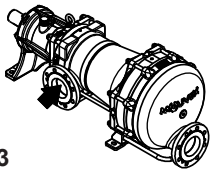

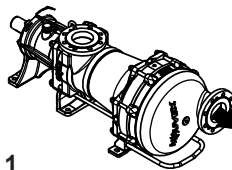
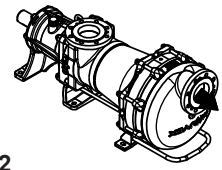
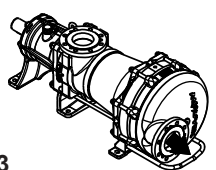
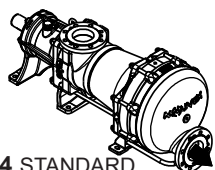


#### SOMMAIRE

#### Page

<b>1. INSTALLATION</b> .....	<b>3</b>
1.1 Conception de l'installation .....	3
1.2 Orientation des orifices de la pompe .....	4
1.3 Sens de rotation .....	4
1.4 Protection de l'installation et de la pompe .....	5
1.5 Moyens de levage .....	5
<b>2. UTILISATION</b> .....	<b>8</b>
2.1 Niveau sonore .....	8
2.2 Mise en service .....	8
2.3 Fonctionnement à sec .....	8
2.5 Mise au rebut .....	8
<b>3. NETTOYAGE EN PLACE (NEP) &amp; STÉRILISATION EN PLACE (SEP)</b> .....	<b>9</b>
3.1 Généralités .....	9
3.2 Circuit de NEP recommandé .....	9
3.3 Montage en série .....	9
3.4 Montage en parallèle .....	10
3.5 Cycles successifs .....	11
3.6 Stérilisation En Place (SEP) .....	11
<b>4. ENTRETIEN</b> .....	<b>11</b>
4.1 Couples de serrage (N.m) .....	11
<b>5. OUVERTURE DE LA POMPE</b> .....	<b>12</b>
5.1 Montage / démontage FLO 6 - FLO 8 .....	13
5.2 Montage / démontage FLO 11 à FLO 65 .....	14
5.3 Vérification cylindre et piston .....	15
<b>6. REMONTAGE DU COUPLE CYLINDRE/PISTON</b> .....	<b>16</b>
6.1 FLO 6 - FLO 8 .....	16
6.2 FLO 11 à FLO 65 .....	17
<b>7. CHANGEMENT DES JOINTS À LÈVRES</b> .....	<b>18</b>
<b>8. CHANGEMENT D'ORIENTATION DES ORIFICES</b> .....	<b>19</b>
8.1 Orifice de refoulement .....	19
8.2 Orifice d'aspiration .....	19
8.3 Démontage des brides .....	20
8.4 Remontage des brides .....	20
<b>9. VIDANGE DU PALIER</b> .....	<b>21</b>
1.6 Mise en groupe .....	5
<b>10. STOCKAGE</b> .....	<b>22</b>
10.1 Courte durée (≤ 1 mois) .....	22
10.2 Longue durée (> 1 mois) .....	22
10.3 Remise en route .....	22
<b>11. INCIDENTS DE FONCTIONNEMENT</b> .....	<b>23</b>

# 1. INSTALLATION

	POSITIONS POSSIBLES			
ASPIRATION	 1	 2 STANDARD	 3	 4
REFOULEMENT	 1	 2	 3	 4 STANDARD

Pour une pompe en aspiration (niveau de liquide sous le niveau de pompe) utiliser de préférence la position 3 de l'orifice d'aspiration pour limiter la formation de poches d'air.

Pour éviter toute rétention de produit dans la pompe, placer l'orifice de refoulement en position 4.




## 1.1 Conception de l'installation

### 1.1.1 Pompe

Pour obtenir d'une pompe MOUVEX les services que l'on est en droit d'en attendre, tant du point de vue des performances que de celui de la longévité, il est indispensable que le type de pompe, sa vitesse de rotation et les matériaux constitutifs de sa construction aient été convenablement déterminés en fonction du liquide pompé, et des conditions d'installation et de fonctionnement.

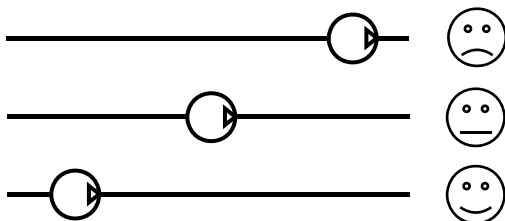
Nos Services Techniques sont à tout moment à votre disposition pour vous donner les renseignements nécessaires.

### 1.1.2 Tuyauterie

- Non recommandé 
- A éviter si possible 
- Recommandé 

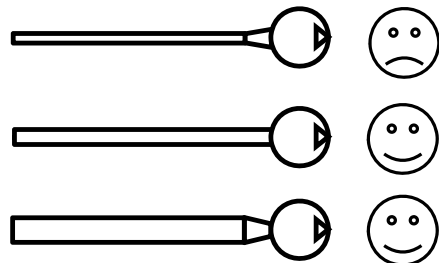
#### Longueur de la tuyauterie d'aspiration

Elle doit être aussi réduite que possible.



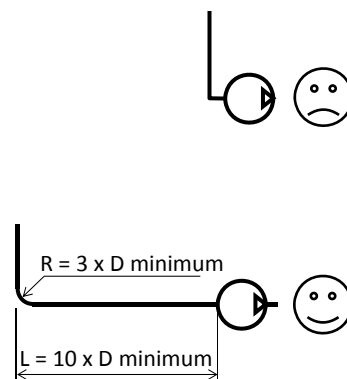
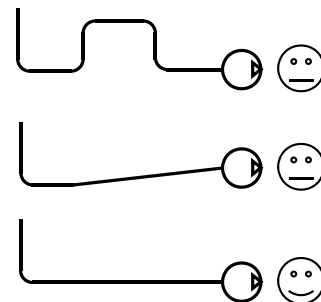
#### Diamètre de la tuyauterie d'aspiration

Le diamètre doit être au moins égal à celui des orifices de pompe voire supérieur si les conditions de pompage le requièrent.



#### Configuration de la tuyauterie d'aspiration

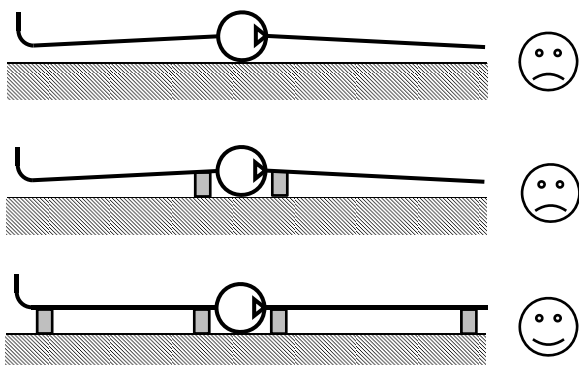
Vérifier l'étanchéité pour détecter toute entrée d'air accidentelle.



# 1. INSTALLATION (suite)

## Alignement et supportage de la tuyauterie

La pompe ne doit pas supporter les tuyauteries ni subir de contraintes provenant du poids des tuyaux ou de leur dilatation. Pour cette dernière, prévoir des lyres de dilatation.

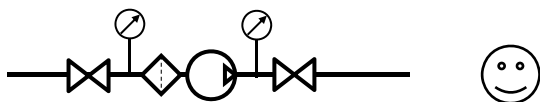


## Equipped de la tuyauterie

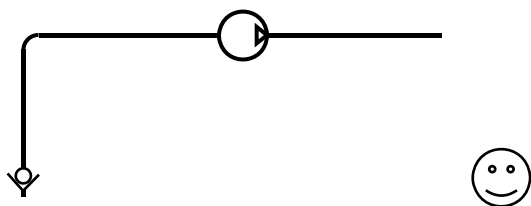
• Placer des vannes près de la pompe pour éviter une vidange totale de la tuyauterie lors des opérations de maintenance. Sélectionner de préférence des vannes papillons ou à tournant sphérique, passage intégral.

Des prises de pression à l'aspiration et au refoulement de la pompe sont recommandées pour les réglages et contrôles.

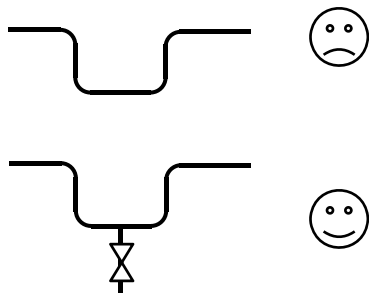
S'assurer que les tuyaux, réservoirs et autres appareils sont parfaitement nettoyés avant montage.



• Les pompes MOVEX sont auto amorçantes. Toutefois, si la vidange de la tuyauterie doit être évitée ou si la hauteur d'aspiration est importante, un clapet de pied peut être ajouté.



• Si le liquide pompé présente un risque de solidification dans les tuyaux ou de dilatation, les points bas de tuyauterie doivent être évités ou munis de vannes de vidange.



• Dans le cas de l'utilisation d'un circuit de réchauffage, celui-ci doit être conçu de sorte que la dilatation du produit contenu dans la pompe puisse s'évacuer dans les canalisations. Il faut donc que le produit dans les tuyauteries soit réchauffé avant le produit contenu dans la pompe. Il faut également veiller à ce que le produit en réchauffage ne soit pas emprisonné par des vannes fermées.

La pompe série G-FLO est une pompe volumétrique auto-amorçante. De ce fait, la pompe ne doit pas fonctionner sur un circuit comportant une vanne fermée. Ceci est valable tant pour le circuit d'aspiration que pour le circuit de refoulement.

Dans le cas d'une installation avec tuyaux flexibles il est impératif de maintenir ou d'attacher ces derniers afin d'éviter le fouettement lors de la mise en pression de l'installation ou de limiter le trajet en cas de rupture d'un flexible.



**AVERTISSEMENT : LE FOUETTLEMENT GÉNÉRÉ PAR UN FLEXIBLE PEUT PROVOQUER DES BLESSURES GRAVES AINSI QUE DES DÉGÂTS IMPORTANTS.**

## 1.2 Orientation des orifices de la pompe

L'orifice d'aspiration et l'orifice de refoulement peuvent être orientés dans différentes positions.

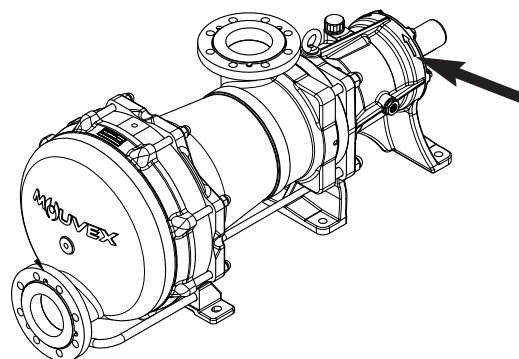
Si lors de l'installation les positions des orifices doivent être modifiées, se reporter au § correspondant.

### AVIS

**Les pompes Série G-FLO restent drainables quelle que soit la position choisie de l'orifice d'aspiration, cependant, l'orifice de refoulement doit être en bas (position 4) pour conserver la drainabilité.**

## 1.3 Sens de rotation

La pompe est prévue pour tourner sens horloge pour un observateur faisant face à l'arbre. Une flèche placée sur le palier indique le bon sens de rotation.





Vérification du bon sens de rotation :



Faire tourner la pompe à l'envers n'est pas dommageable pour la pompe.



# 1. INSTALLATION (suite)

## 1.4 Protection de l'installation et de la pompe

- Avant toute mise en route et arrêt complet de la pompe, veiller à ce que les vannes soient ouvertes.
- Pendant les périodes d'arrêt, avec la pompe pleine de produit, il faut laisser un des circuits d'aspiration ou de refoulement ouvert pour permettre la dilatation ou contraction du produit pompé par réchauffement ou refroidissement de celui-ci. Le non-respect de cette consigne peut endommager le soufflet et conduire à une rupture prématurée.
- Le palier doit rester ventilé, il faut donc réutiliser le reniflard monté sur le palier. Ne jamais mettre de bouchon.
- Le temps d'arrêt peut entraîner un refroidissement du produit dans la pompe et par conséquent une augmentation de la viscosité. Si tel est le cas, il est recommandé de redémarrer la pompe avec une vitesse adaptée à cette nouvelle viscosité (rampe de démarrage). Dès que le produit arrive dans la pompe avec la température de définition de l'installation, la pompe peut tourner à la vitesse définie pour cette application.
- Protection contre les surpressions :  
La pompe doit être protégée contre les surpressions. Elle peut être livrée avec un pressostat assurant cette fonction. Dans le cas où la protection serait assurée par une soupape de régulation, il convient de s'assurer que cette installation ne génère pas de surpression au niveau du soufflet (notamment dans le cas de coups de bélier). Un tel fonctionnement endommagerait le soufflet et réduirait sa durée de vie.

 <b>AVERTISSEMENT</b>	<p>DES REGLAGES INCORRECTS DE LA SOUPE DE SURPRESSION PEUVENT PROVOQUER UNE DEFAILLANCE DES COMPOSANTS DE LA POMPE, DES BLESSURES PERSONNELLES ET DES DOMMAGES AUX BIENS.</p>
	
<p>Une pression dangereuse peut provoquer des blessures personnelles ou des dommages aux biens.</p>	

 <b>AVERTISSEMENT</b>	<p>LE DEFAUT D'INSTALLATION DE CLAPET(S) DE DECHARGE CORRECTEMENT DIMENSIONNE(S) PEUT PROVOQUER DES DOMMAGES MATERIELS, DES BLESSURES OU LA MORT.</p>
	
<p>Une pression dangereuse peut provoquer des blessures personnelles ou des dommages aux biens.</p>	

 <b>AVERTISSEMENT</b>	<p>LES POMPES FONCTIONNANT AVEC UNE VANNE FERMEE PEUVENT PROVOQUER UNE DEFAILLANCE DU SYSTEME, DES LESIONS PERSONNELLES ET DES DOMMAGES AUX BIENS.</p>
	
<p>Une pression dangereuse peut provoquer des blessures personnelles ou des dommages aux biens.</p>	

- Protection contre les corps étrangers :  
S'assurer également de la protection de la pompe et de l'installation contre tout risque de détérioration par passage de corps étrangers, en montant un préfiltre à l'aspiration de la pompe.

En cas de colmatage prévisible du préfiltre, il est recommandé d'utiliser un vacuostat pour informer l'utilisateur du colmatage du préfiltre. Le fonctionnement prolongé en cavitation peut endommager la pompe.

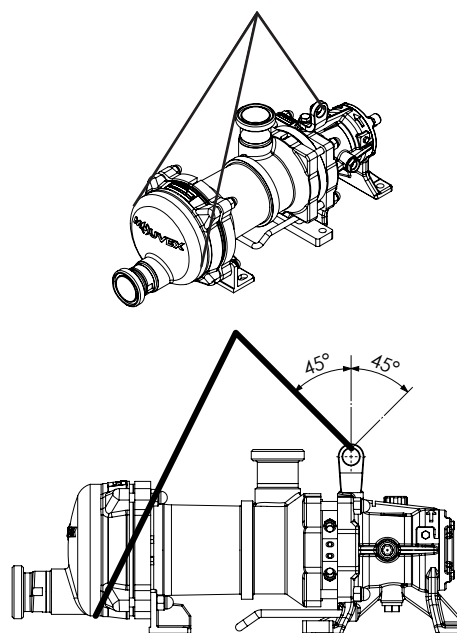
Les dimensions (mm) des plus grandes particules admissibles dans la pompe sont :

	FLO 6 FLO 8	FLO 11 FLO 15	FLO 25	FLO 40	FLO 50 FLO 65
Particules molles	8	12	14	17	20
Particules dures	2	2	2	2	2

- Surveillance du soufflet :  
Pompe avec BMS (dispositif de contrôle du soufflet) : voir Notice d'instructions NT 1011-S00 DISPOSITIF SURVEILLANCE SOUFFLET C SL FLO.

## 1.5 Moyens de levage

Passer une sangle dans l'anneau de levage de la transmission et une autre sous le cylindre de la pompe.







## 1.6 Mise en groupe

Les instructions suivantes s'entendent pour des pompes livrées bout d'arbre nu ou pour des groupes moto-pompes MOUVEX (en l'absence d'une notice d'instructions spécifique à ce dernier).

# 1. INSTALLATION (suite)

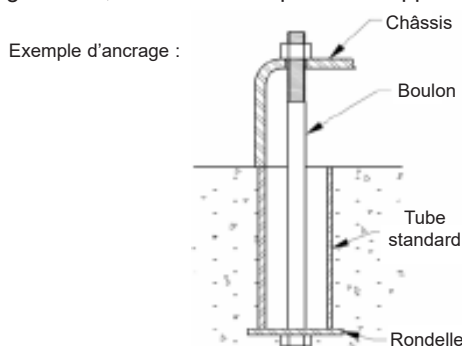
## 1.6.1 INSTALLATION DES GROUPES

 <b>AVERTISSEMENT</b>	<b>ATTENTION AU POIDS DES PIÈCES LORS DE LEUR MANUTENTION.</b>
	
Le poids des pièces peut être dangereux et provoquer des blessures corporelles ou des dégâts matériels.	

 <b>AVERTISSEMENT</b>	<b>DEBRANCHER L'ALIMENTATION ELECTRIQUE AVANT TOUTE INTERVENTION DE MAINTENANCE.</b>
	
Tension dangereuse. Peut provoquer des blessures ou la mort.	

### FLO 25 - 40 - 50 - 65 :

L'assise d'un groupe est fondamentale pour son bon fonctionnement et sa durée de vie. La base destinée à accueillir le groupe devra être plane, de niveau et suffisamment résistante pour absorber sans déformations les contraintes dues au groupe motopompe (dans le cas d'un massif béton, il devra être conforme à la norme BAEL 91). Le groupe doit être scellé en 6 points à l'aide de pattes d'ancrages ou de boulons, il devra être soigneusement calé pour empêcher toute déformation du châssis lors du serrage des boulons. Une déformation du châssis exercerait des contraintes dommageables pour la pompe et l'organe d'entraînement et désalignerait l'accouplement, provoquant alors vibrations, bruit et usure prématurée. Il faut veiller à ce que le châssis soit bien dégagé du sol, en dehors des platines d'appui.







### FLO 6 - 8 - 11 - 15 - 25 - 40 - 50 - 65 :

Dans le cas où le groupe devrait être utilisé dans des environnements de type alimentaire, il est recommandé de prévoir des platines d'appui permettant de surélever le groupe de façon à faciliter le nettoyage. Il est recommandé de prévoir un espace libre de 50 cm environ, de part et d'autre du groupe motopompe (dimensions hors tout), pour permettre l'accès éventuel aux écrous de fixation de la pompe, du réducteur et du moteur. Dans tous les cas, l'espace libre autour du groupe motopompe devra être choisi de façon à respecter les distances requises pour le démontage de la pompe (le cas échéant, utiliser les valeurs indiquées sur le plan d'encombrement).

Pour la protection des personnes et du matériel, le châssis comporte un point de raccordement à la terre qu'il y a lieu d'utiliser.

## 1.6.2 ALIGNEMENT DES ARBRES MOTEUR / POMPE OU RÉDUCTEUR / POMPE

 <b>AVERTISSEMENT</b>	<b>EN CAS DE FONCTIONNEMENT SANS PROTECTION D'ARBRE, LES RISQUES DE GRAVES BLESSURES PERSONNELLES, DE DOMMAGES IMPORTANTS AUX BIENS OU MEME DE DECES SONT CONSIDERABLES.</b>
	
Ne pas faire fonctionner sans protection.	

 <b>AVERTISSEMENT</b>	<b>DEBRANCHER L'ALIMENTATION ELECTRIQUE AVANT TOUTE INTERVENTION DE MAINTENANCE.</b>
	
Tension dangereuse. Peut provoquer des blessures ou la mort.	

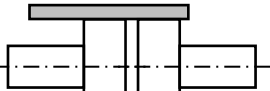
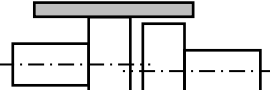
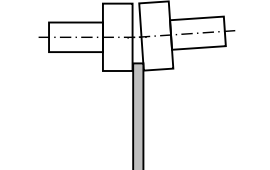
**NE JAMAIS DEMARRER UN GROUPE QUI PRESENTE UN ALIGNEMENT INCORRECT DE L'ACCOUPEMENT. CECI CONDITIONNE NOTRE GARANTIE.**

### RAPPEL :

Il ne faut pas compter sur l'accouplement pour compenser un désalignement.

Pour contrôler l'alignement de l'accouplement et de l'arbre, utiliser un régleur parfaitement rectiligne pour le désaxage et des jauges d'épaisseur pour le désalignement angulaire (se reporter à la Notice d'instructions de l'accouplement pour les valeurs autorisées).

Les 3 figures ci-dessous détaillent l'opération et rappellent les défauts possibles :

Faire la vérification en 4 points : en haut - en bas - à gauche - à droite	
	Correct
	Faux parallélisme
	Défaut angulaire

# 1. INSTALLATION (suite)



Il est important de contrôler l'alignement à chaque étape de l'installation afin de s'assurer qu'aucune de ces étapes ne génère de contraintes sur le groupe ou sur la pompe :

- après fixation sur les fondations.
- après fixation des tuyauteries.
- après que la pompe ait fonctionné à température normale d'utilisation.

Dans le cas de pompes livrées montées en groupe, les arbres moteur et pompe ont été parfaitement alignés en usine avant l'expédition mais ils doivent être systématiquement contrôlés à réception sur site et le cas échéant réalignés.

Pour ce faire, ne pas modifier le calage des différents éléments, mais contrôler la planéité de la surface d'appui et agir sur le pied réglable de façon à libérer le châssis des contraintes qui lui sont exercées.

## 1.6.3 MOTEURS ELECTRIQUES

 <b>AVERTISSEMENT</b>	
	
<b>Tension dangereuse. Peut provoquer des blessures ou la mort.</b>	<b>DEBRANCHER L'ALIMENTATION ELECTRIQUE AVANT TOUTE INTERVENTION DE MAINTENANCE.</b>



Vérifier la concordance entre les indications de la plaque du moteur et la tension d'alimentation.

Suivre le schéma de montage des fils, prévoir des fils adaptés à la puissance et soigner les contacts qui doivent être serrés énergiquement.

Les moteurs doivent être protégés par des disjoncteurs et des fusibles appropriés.

Brancher les mises à la terre réglementaires.



## 1.6.4 MOTEURS THERMIQUES



 <b>ATTENTION</b>	
	
<b>Une température excessive peut provoquer des blessures ou des dommages graves.</b>	<b>LES SURFACES PEUVENT ETRE A UNE TEMPERATURE QUI PEUT PROVOQUER DES BLESSURES OU DOMMAGES GRAVES.</b>



Ne pas oublier que ces moteurs ne sont pas réversibles. Il est donc indispensable de contrôler avec attention les côtés d'aspiration et de refoulement de la pompe avant de raccorder le groupe sur les tuyauteries.

L'emploi des moteurs thermiques est maintenant bien connu : nous ne saurions trop recommander, cependant, la lecture attentive des Notices d'instructions les concernant.

## 1.6.5 CONTROLE DU SENS DE ROTATION

 <b>AVERTISSEMENT</b>	
	
<b>Tout démarrage imprévu peut provoquer des blessures graves ou des dommages matériels importants.</b>	<b>PRENDRE LES MESURES NECESSAIRES POUR RENDRE IMPOSSIBLE LA MISE EN ROUTE DE LA POMPE MEME ACCIDENTELLE DURANT L'INTERVENTION.</b>

 <b>AVERTISSEMENT</b>	
	
<b>Une pression dangereuse peut provoquer des blessures personnelles ou des dommages aux biens.</b>	<b>LA PRESSION HYDRAULIQUE DOIT IMPERATIVEMENT ETRE COMPLETEMENT RELACHEE AVANT CHAQUE OPERATION DE MAINTENANCE AFIN D'EVITER DES DOMMAGES CORPORELS OU MATERIELS.</b>

 <b>AVERTISSEMENT</b>	
	
<b>Ne pas faire fonctionner sans protection.</b>	<b>EN CAS DE FONCTIONNEMENT SANS PROTECTION D'ARBRE, LES RISQUES DE GRAVES BLESSURES PERSONNELLES, DE DOMMAGES IMPORTANTS AUX BIENS OU MEME DE DECES SONT CONSIDERABLES.</b>

Ce contrôle doit être fait pompe sans liquide pompé et circuit d'aspiration et de refoulement mis à l'air libre, de façon à éviter tout risque de génération de pression inattendue (à l'aspiration, par exemple). De cette façon, ce contrôle ne sera dommageable ni pour la pompe, ni pour l'installation.

Mettre en route à vide pour contrôler la bonne exécution des branchements et vérifier que le sens de rotation correspond bien au sens d'aspiration et de refoulement de l'installation. Pour inverser éventuellement le sens de rotation, suivre les indications ci-dessous :

Moteur Triphasé : intervertir 2 fils quelconques d'arrivée du courant.

Moteur Biphase : intervertir les deux fils d'une même phase.

Moteur Monophasé : suivre les indications de la notice jointe au moteur.

## 2. UTILISATION

### 2.1 Niveau sonore

Le niveau sonore d'une pompe est largement influencé par les conditions d'utilisation. La cavitation et le pompage de produits chargés en gaz élèvent généralement le niveau sonore.

Dans des conditions de pompage suivantes :

- hors cavitation
- pression de refoulement :
  - FLO 6/11/15/25/40/50 S . . . .6 bar
  - FLO 8/65 S . . . . .7 bar
  - FLO 65 HP . . . . .10 bar
- vitesse de rotation :
  - FLO 6/8 S . . . . .1000 tr/min
  - FLO 11/15 S . . . . .600 tr/min
  - FLO 25 S . . . . .525 tr/min
  - FLO 40 S . . . . .460 tr/min
  - FLO 50 S . . . . .400 tr/min
  - FLO 65 S . . . . .350 tr/min
  - FLO 65 HP . . . . .350 tr/min
- produit d'une viscosité de 10 cSt



Le niveau sonore attendu pour une pompe G-FLO en bon état de marche sans l'entraînement est inférieur à 85 dB(A) mesuré à 1 m de la surface de la machine et à une hauteur de 1,60 m au-dessus du sol.

### 2.2 Mise en service

Veiller à ce que les vannes du circuit soient ouvertes avant le démarrage de la pompe.

Pour écarter tout risque de pollution du produit à pomper, rincer toute l'installation avant mise en route afin d'éliminer toutes les impuretés qui seraient restées dans les tuyauteries, cuves... lors du montage.

**Pour tout pompage d'eau pure en phase process ou nettoyage, consulter impérativement Movex.**

	<b>ATTENTION</b>
	<b>LES SURFACES PEUVENT ETRE A UNE TEMPERATURE QUI PEUT PROVOQUER DES BLESSURES OU DOMMAGES GRAVES.</b>
<b>Une température excessive peut provoquer des blessures ou des dommages graves.</b>	

### 2.3 Fonctionnement à sec

La pompe série G-FLO est auto-amorçante et est capable de vider les tuyaux. Pour ce faire, elle peut fonctionner à sec pendant une durée maximum de :

- FLO 6/8 S . . . . .4 minutes
- FLO 11/15/25/40/50/65 S/HP . . . .6 minutes

### 2.4 Arrêt de la pompe

Pour ne pas endommager la pompe, veiller à attendre que la pompe soit complètement arrêtée avant la fermeture des vannes.

### 2.5 Mise au rebut



La mise au rebut de la pompe devra être effectuée conformément à la réglementation en vigueur.

Lors de cette opération, une attention particulière devra être apportée aux étapes de vidange de la pompe (produit pompé) et de sa transmission (lubrifiant).



# 3. NETTOYAGE EN PLACE (NEP) & STÉRILISATION EN PLACE (SEP)

## 3.1 Généralités

	<b>ATTENTION</b>
	<b>LES SURFACES PEUVENT ETRE A UNE TEMPERATURE QUI PEUT PROVOQUER DES BLESSURES OU DOMMAGES GRAVES.</b>
Une température excessive peut provoquer des blessures ou des dommages graves.	

Le Nettoyage En Place (NEP) d'une installation est réalisé en faisant circuler diverses solutions de nettoyage au travers des équipements.


Un système automatisé de NEP permet :

- La préparation des concentrations appropriées pour les différentes solutions de nettoyage.
- Le réchauffage de certaines solutions de nettoyage à température optimale.
- La circulation des différentes solutions au travers des équipements à nettoyer.
- Le rinçage et séchage des équipements.

Pour la plupart, les systèmes automatisés de NEP sont partie intégrante des équipements de process.

Avant le début du NEP, et si le process n'a pas été suivi d'une pousse à l'eau, on s'assurera qu'il reste un minimum de produits résiduels dans les tuyauteries comme dans la pompe. Les pompes G-FLO, grâce à leurs excellents pouvoirs d'aspiration et de compression, permettent de réduire les quantités de produits résiduels. Cela minimise les pertes de produits, facilite le nettoyage et réduit les durées de cycles.

Le démarrage du NEP devra suivre immédiatement la fin du process, pour éviter tout colmatage ou séchage intempestif.

	<b>EN AUCUN CAS, LES POMPES À PISTON EXCENTRÉ G-FLO NE DOIVENT ÊTRE UTILISÉES COMME POMPES DE NEP.</b>
---	--

Le non respect de cette consigne conduit à une détérioration rapide du couple cylindre/piston.

## 3.2 Circuit de NEP recommandé

Dans tous les cas, la pression à l'entrée de la pompe pendant son nettoyage **ne doit pas dépasser 3 barg ou 6 barg si pompe avec ECS**. Voir Notice d'instructions NT 1011-W00 SYSTEME ECS SERIE G\_H FLO.

Le débit de passage assurant le nettoyage optimal est de :

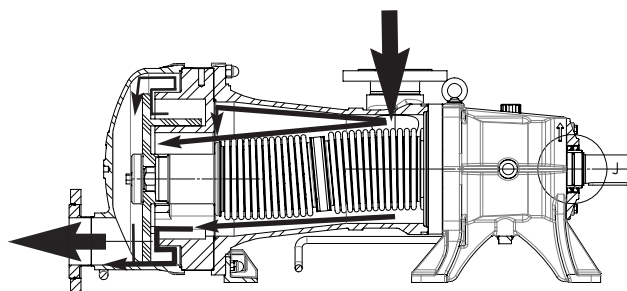
- FLO 6/8 ..... **10 - 21 m<sup>3</sup>/h**
- FLO 11/15 ..... **17 - 34 m<sup>3</sup>/h**
- FLO 25/40 ..... **27 - 54 m<sup>3</sup>/h**
- FLO 50/65 ..... **42 - 85 m<sup>3</sup>/h**

Ce débit correspond à des nettoyages difficiles (produits collants et visqueux). Il peut être réduit pour des nettoyages plus faciles.

## 3.3 Montage en série

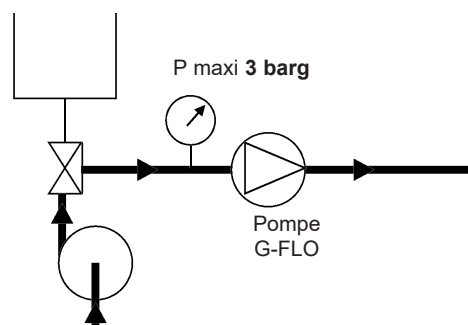
Dans tous les cas, **c'est le montage préféré**. Il assure à la pompe le meilleur nettoyage et utilise la spécificité du design G-FLO, la possibilité de décoller le piston avec le produit de nettoyage.

En effet, la pression à l'entrée de la pompe étant supérieure à la pression en sortie, le piston se décolle du cylindre et permet le passage intégral du liquide de nettoyage au travers de la pompe G-FLO.



- Une pompe centrifuge est utilisée pour les cycles de NEP. Cette pompe centrifuge sera placée en amont de la pompe G-FLO.

La pompe centrifuge doit impérativement être installée en série avec la pompe G-FLO.

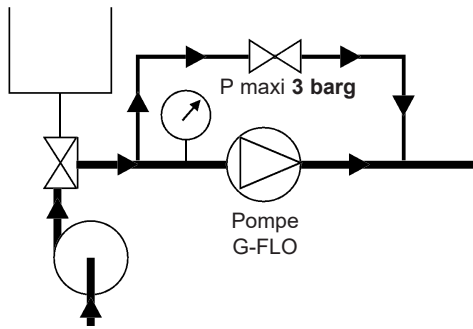


Il est préférable de ne pas faire tourner la pompe G-FLO lors du NEP mais une faible vitesse (< 100 tr/min) est acceptée par marche /arrêt alternés.

- Dans certains cas, le débit de nettoyage nécessaire à l'installation est supérieur au débit recommandé pour nettoyer la pompe. Dans ce cas, l'utilisation d'un bipasse est indispensable.

La vanne de bipasse sera ajustée pour répartir le débit entre le circuit traversant la pompe G-FLO et le circuit bipasse.

## 3. NETTOYAGE EN PLACE (NEP) & STÉRILISATION EN PLACE (SEP) (suite)

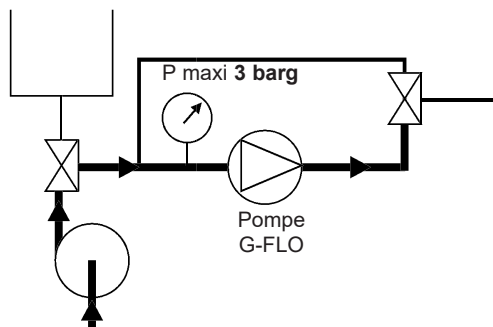


Il est préférable de ne pas faire tourner la pompe G-FLO lors du NEP mais une faible vitesse (< 100 tr/min) est acceptée par marche /arrêt alternés.

- Dans certains cas, la pression de nettoyage nécessaire à l'installation est supérieure à 3 barg. Dans ce cas, l'utilisation d'un bipasse est nécessaire et le nettoyage doit se faire en 2 temps.

### Nettoyage de la pompe :

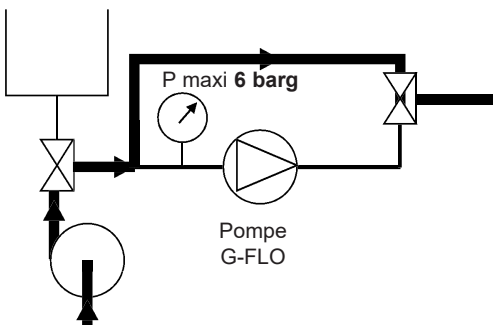
Le débit de nettoyage sera limité pendant le nettoyage de la pompe pour assurer une pression maxi de 3 barg à l'entrée de celle-ci.



Il est préférable de ne pas faire tourner la pompe G-FLO lors du NEP mais une faible vitesse (< 100 tr/min) est acceptée par marche /arrêt alternés.

### Nettoyage de l'installation :

Durant cette opération, le système de vanne utilisé devra assurer qu'aucun débit ne traverse la pompe. Ceci afin que la pompe G-FLO ne tourne pas. Dans ces conditions, pompe complètement arrêtée, la pression du circuit de lavage peut aller jusqu'à 6 barg.

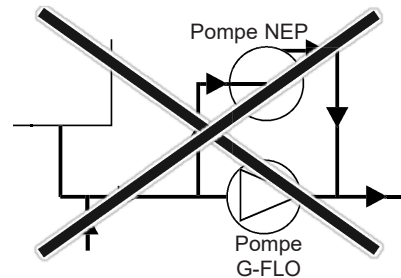


La pompe ne doit pas tourner pendant cette opération.

### 3.4 Montage en parallèle

Pour les applications où le nettoyage est facile et la pression différentielle de la pompe G-FLO est inférieure à 2 bar pendant cette opération, le montage en parallèle est autorisé. Il faut noter que pendant ce nettoyage, la pompe G-FLO sera active sur un produit généralement peu lubrifiant. Ceci participera à l'usure de la pompe.

La pompe centrifuge de NEP ne doit jamais être installée en parallèle de la pompe G-FLO sans précautions particulières.



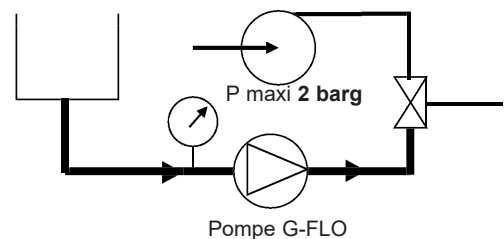
En effet, dans ce cas, la pression à l'entrée de la pompe G-FLO est inférieure à la pression en sortie et le piston reste plaqué sur le cylindre. La pompe G-FLO n'est alors plus passante. Son bon nettoyage n'est donc plus assuré et le couple cylindre/piston s'usera prématurément.

### Montage autorisé :

Comme dit précédemment pour les applications où le nettoyage est facile, le montage en parallèle est autorisé quand l'agencement des vannes est fait de telle sorte que la pression de nettoyage du circuit ne vienne pas en communication avec la pompe G-FLO.

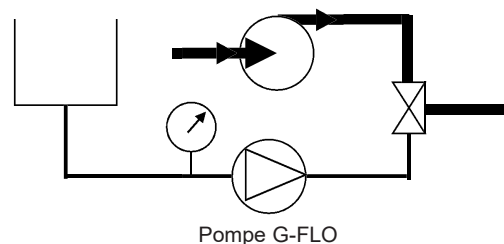
Dans ce cas, la pompe G-FLO se nettoie d'elle-même.

### Nettoyage de la pompe :



Il est recommandé de limiter la vitesse de rotation de la pompe G-FLO.

### Nettoyage de l'installation :



La pompe G-FLO est arrêtée pendant le nettoyage de l'installation.

---

## 3. NETTOYAGE EN PLACE (NEP) & STÉRILISATION EN PLACE (SEP) (suite)

### 3.5 Cycles successifs

D'une manière générale, les NEP les plus efficaces comprennent 5 étapes :

#### 1. Prélavage à l'eau propre

Eau à température ambiante. Cycle de 10 à 15 minutes. Ce prélavage permet l'évacuation des résidus restants.

#### 2. Lavage avec détergent alcalin

Typiquement, de la soude à 2,5%, à une température de 80°C. Cycle de 20 à 30 minutes. Ce lavage permet notamment la dissolution et l'évacuation des graisses et protéines.

#### 3. Rinçage à l'eau propre

Eau à température ambiante. Cycle de 10 minutes. Ce rinçage permet d'éviter le mélange des 2 solutions de nettoyage.

#### 4. Lavage avec solution acide

Typiquement, de l'acide nitrique à 2,5%, à température ambiante. Cycle de 10 à 15 minutes. Ce lavage permet notamment la dissolution et l'évacuation des protéines et sels minéraux.

#### 5. Rinçages à l'eau propre

Eau à température ambiante. Plusieurs cycles de 1 à 2 minutes. Ces rinçages permettent l'évacuation de toute trace de solution acide.

Durant toutes ces phases de NEP, les vitesses moyennes des liquides de nettoyage dans les tuyauteries doivent être comprises entre 1,5 et 3 m/s.

### 3.6 Stérilisation En Place (SEP)

Les pompes G-FLO sont parfaitement adaptées à tous les process nécessitant un SEP (Stérilisation En Place) : pompe arrêtée / maximum 30 min par cycle / 1 ou 2 cycles par jour.



---



## 4. ENTRETIEN



### 4.1 Couples de serrage (N.m)



Repère	Pièce	FLO 6 FLO 8	FLO 11 FLO 15	FLO 25	FLO 40	FLO 50	FLO 65
39149	Vis	5	13	13	10	13	13
39304A	Vis	6,4	15,5	30	27	29	30
39304	Vis	4,3	30	30	30	60	60
39106	Ecrou	35	40	40	84	90	90



## 5. OUVERTURE DE LA POMPE



 <b>AVERTISSEMENT</b>	
	<b>PRENDRE LES MESURES NECESSAIRES POUR RENDRE IMPOSSIBLE LA MISE EN ROUTE DE LA POMPE MEME ACCIDENTELLE DURANT L'INTERVENTION.</b>
Tout démarrage imprévu peut provoquer des blessures graves ou des dommages matériels importants.	



 <b>AVERTISSEMENT</b>	
	<b>EN CAS DE DECONNEXION DE COMPOSANTS CONTENANT DU LIQUIDE OU SOUS PRESSION PENDANT LE FONCTIONNEMENT DE LA POMPE, IL EXISTE DES RISQUES DE DOMMAGES PERSONNELS SERIEUX, DE DECES OU DE GRAVES DOMMAGES AUX BIENS.</b>
Une pression dangereuse peut provoquer des blessures personnelles ou des dommages aux biens.	

 <b>AVERTISSEMENT</b>	
	<b>SI LA PRESSION DU SYSTEME N'EST PAS DECHARGEE AVANT D'EFFECTUER L'ENTRETIEN DE LA POMPE OU LA MAINTENANCE, IL EXISTE DES RISQUES DE LESIONS PERSONNELLES OU DE DOMMAGES AUX BIENS.</b>
Une pression dangereuse peut provoquer des blessures personnelles ou des dommages aux biens.	

 <b>AVERTISSEMENT</b>	
	<b>EN CAS DE POMPAGE DE FLUIDES TOXIQUES OU DANGEREUX, LA POMPE DOIT ÊTRE PURGÉE, RINCÉE ET DÉPOLLUÉE AVANT TOUTE OPÉRATION DE MAINTENANCE.</b>
Les liquides toxiques ou dangereux peuvent provoquer de graves blessures.	

 <b>AVERTISSEMENT</b>	
	<b>ATTENTION AU POIDS DES PIÈCES QUAND ON LES RETIRE.</b>
Le poids des pièces peut être dangereux et provoquer des blessures corporelles ou des dégâts matériels.	

 <b>ATTENTION</b>	
	<b>LE LUBRIFIANT DE LA POMPE EST TRÈS GLISSANT, ET PEUT OCCASIONNER DES BLESSURES GRAVES. IL EST IMPÉRATIF D'EN NETTOYER TOUT ÉCOULEMENT.</b>
Tout lubrifiant renversé doit être nettoyé.	

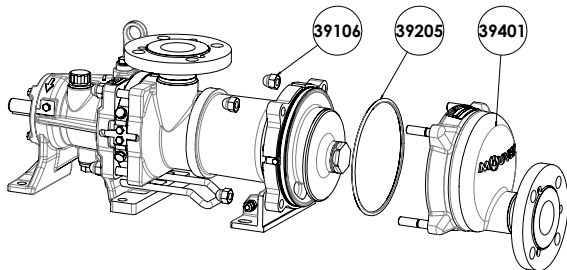
 <b>ATTENTION</b>	
	<b>LES SURFACES PEUVENT ÊTRE À UNE TEMPÉRATURE QUI PEUT PROVOQUER DES BLESSURES OU DOMMAGES GRAVES.</b>
Une température excessive peut provoquer des blessures ou des dommages graves.	

**Avant tout démontage, s'assurer que la pompe a été vidangée et prendre les dispositions nécessaires pour éviter la mise en route. Aucune mise en route, même accidentelle ne doit être possible.**

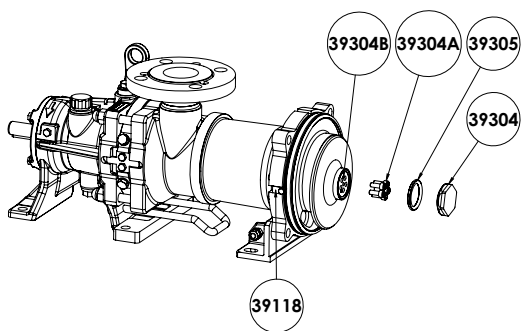
## 5. OUVERTURE DE LA POMPE (suite)

### 5.1 Montage / démontage FLO 6 - FLO 8

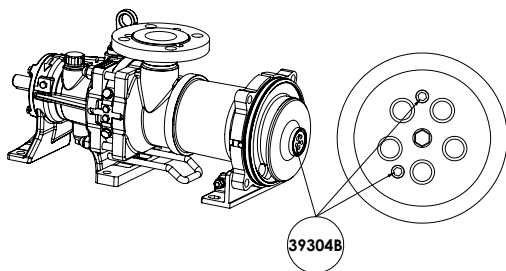
- Désaccoupler la pompe de la tuyauterie de refoulement.
- Dévisser les 4 écrous borgnes 39106 et les retirer.
- Retirer le fond 39401 et son joint 39205.



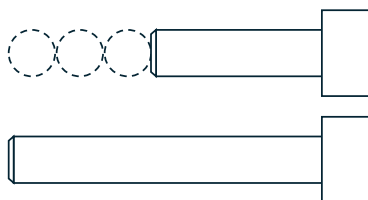
- Dévisser l'écrou de piston 39304 et son joint 39305.
- Dévisser les 5 vis 39304A.



- Retirer le piston 39301 et son joint 39305 en vissant les vis d'extraction 39304B.

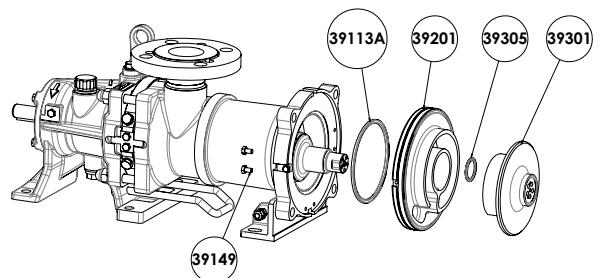


- Si les vis d'extraction 39304B ne permettent pas d'extraire le piston, prendre 3 vis de même diamètre que les vis 39304A mais présentant une longueur de filetage supplémentaire égale à au moins 3 fois le diamètre nominal des vis.



- Visser ces vis à fond de filet mais sans les serrer. Taper les têtes de vis avec un maillet jusqu'à extraction du piston.

- Dévisser les 4 vis 39149.
- Retirer le cylindre 39201 et son joint 39113A.

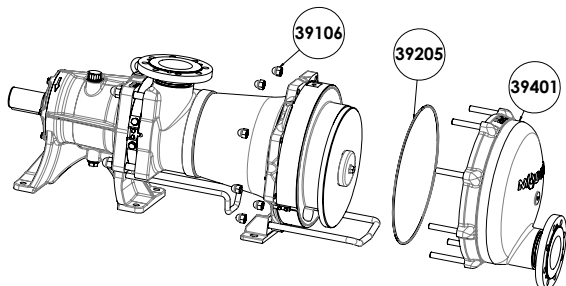


- Dévisser et récupérer l'indexeur 39118 pour l'utiliser lors du prochain montage du couple cylindre/piston.

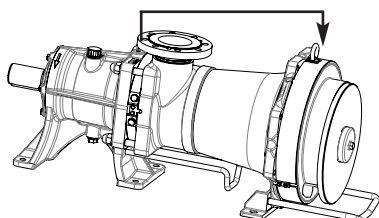
## 5. OUVERTURE DE LA POMPE (suite)

### 5.2 Montage / démontage FLO 11 à FLO 65

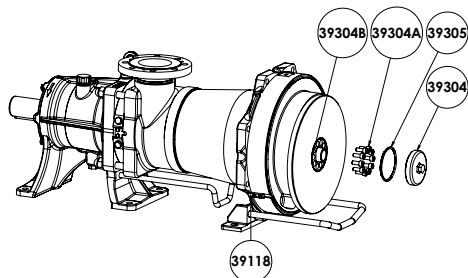
- Désaccoupler la pompe de la tuyauterie de refoulement.
- Dévisser les 8 écrous borgnes 39106 et les retirer.
- Retirer le fond 39401 et son joint 39205.



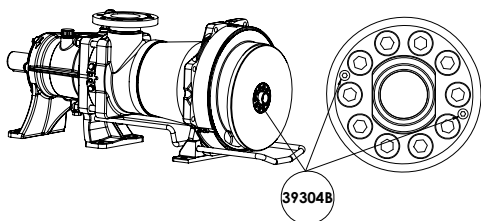
- Afin de faciliter la manutention du couple cylindre piston déplacer l'anneau de levage du corps de transmission au cylindre.



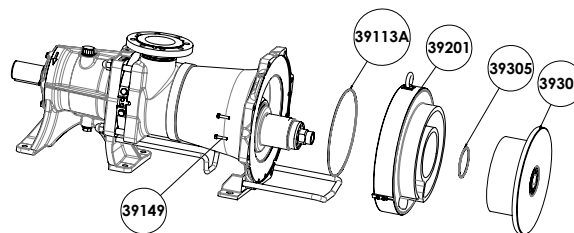
- Dévisser l'écrou de piston 39304 et son joint 39305.
- Dévisser les vis 39304A.



- Retirer le piston 39301 et son joint 39305 en vissant les vis d'extraction 39304B.



- Dévisser les 4 vis 39149.
- Retirer le cylindre 39201 et son joint 39113A.



- Dévisser et récupérer l'indexeur 39118 pour l'utiliser lors du prochain montage du couple cylindre/piston.

## 5. OUVERTURE DE LA POMPE (suite)

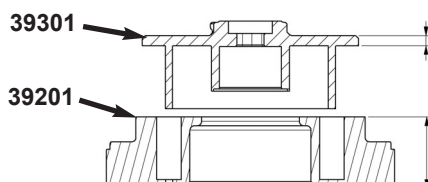
### 5.3 Vérification cylindre et piston

Le piston 39301 et le cylindre 39201 sont des pièces actives (pièces d'usure) dont dépendent directement les performances de la pompe. Il est donc recommandé de contrôler régulièrement les performances de la pompe et de remplacer le couple cylindre / piston dans le cas d'une diminution de ces dernières.

D'autre part, l'utilisation d'un couple cylindre / piston trop usagé peut endommager la transmission de la pompe. Il est recommandé de remplacer le couple cylindre / piston lorsque les cotes d'usures maximales admissibles définies dans le tableau ci-dessous sont atteintes.

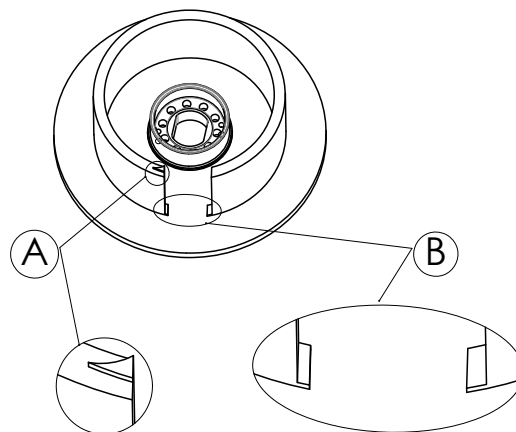
		Piston 39301 (mm)	Cylindre 39201 (mm)
FLO 6 S	Cote neuve	5,46	29,47
	Cote d'usure minimale admissible	3,46	27,47
FLO 8 S	Cote neuve	5,9	37,47
	Cote d'usure minimale admissible	3,9	35,47
FLO 11 S	Cote neuve	10,3	49,47
	Cote d'usure minimale admissible	7,3	46,47
FLO 15 S	Cote neuve	10,3	59,47
	Cote d'usure minimale admissible	7,3	56,47
FLO 25 S	Cote neuve	12,79	78,0
	Cote d'usure minimale admissible	9,79	75,0
FLO 40 S	Cote neuve	16,47	106,0
	Cote d'usure minimale admissible	13,47	103,0
FLO 50 S	Cote neuve	15,9	101,7
	Cote d'usure minimale admissible	12,9	98,7
FLO 65 S	Cote neuve	17,5	125,3
	Cote d'usure minimale admissible	14,5	122,3
FLO 65 HP	Cote neuve	15,9	125,3
	Cote d'usure minimale admissible	12,9	122,3

L'évolution des performances de la pompe étant dépendante des conditions de fonctionnement de l'application (pression, vitesse de rotation, liquide pompé...), MOUVEX recommande aux utilisateurs de définir les intervalles de contrôle et le programme de maintenance préventive en fonction de leur propre expérience.

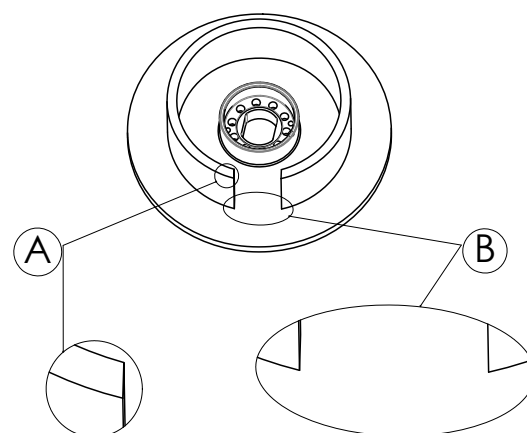


Lors du contrôle du piston, même si la pièce n'a pas atteint sa cote d'usure limite, elle peut présenter les aspects suivants notamment dans le cas du pompage d'un produit abrasif ou de faible viscosité :

- forme triangulaire au sommet de la jupe de piston (repère A),
- petites marches à la base de la jupe (repères B).



Avant remontage du piston sur la pompe, éliminer ces aspérités par limage et finition au papier de verre fin (grain N°320 ou équivalent) en veillant à ne pas rayer les surfaces alentour de façon à ce que la pièce se présente ainsi :



**Ne procéder à aucune autre retouche par quelque moyen que ce soit sur toutes les autres surfaces du piston sous peine de détériorer les performances et la fiabilité de la pompe. En particulier, ne pas casser les arêtes de la jupe de piston.**

**Même s'il présente des signes d'usure, ne procéder à aucune retouche sur le cylindre par quelque moyen que ce soit sous peine de détériorer les performances et la fiabilité de la pompe.**

## 6. REMONTAGE DU COUPLE CYLINDRE/PISTON

### 6.1 FLO 6 - FLO 8



Nettoyer soigneusement les vis et écrous pour retirer toute **trace de frein filet**.



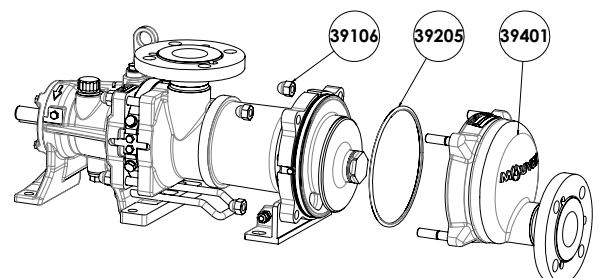
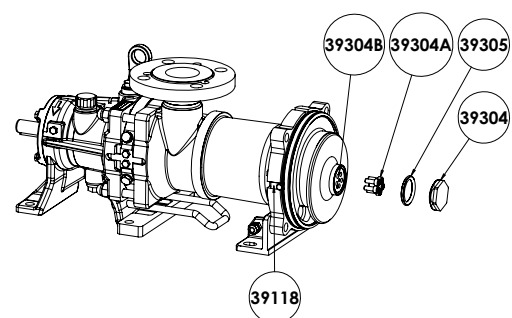
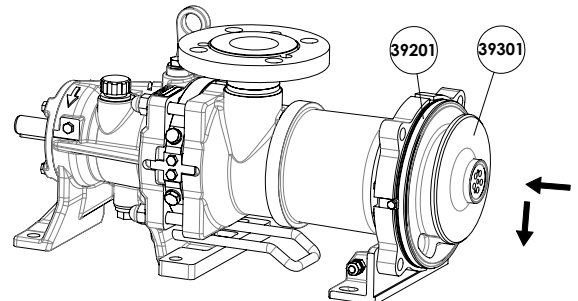
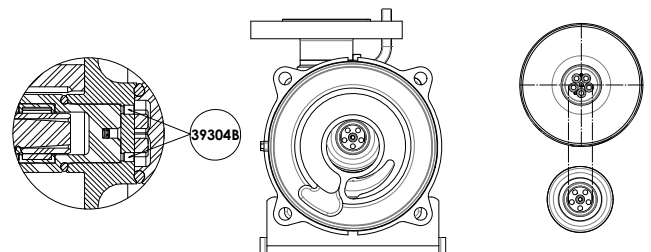
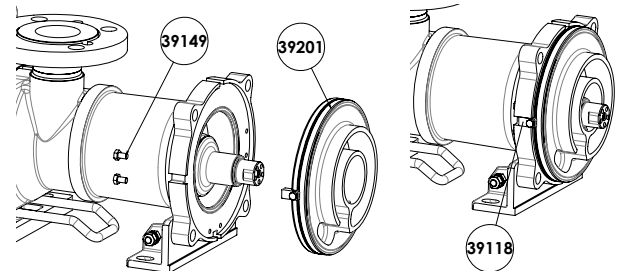
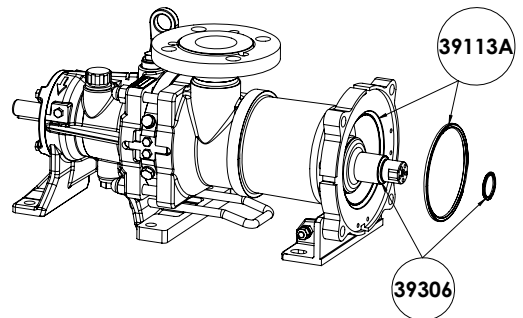
AVERTISSEMENT



Le poids des pièces peut être dangereux et provoquer des blessures corporelles ou des dégâts matériels.

ATTENTION AU POIDS DES PIÈCES QUAND ON LES RETIRE.

- Vérifier l'état des joints 39113A et 39306, les remplacer si nécessaire.
- Positionner le joint 39113A sur la tubulure ainsi que le joint 39306 sur le moyeu.
- Orienter le moyeu vers le bas en tournant le bout d'arbre de transmission.
- Positionner le cylindre 39201 sur la tubulure, vérifier l'alignement de l'indexeur 39118 avec l'encoche de la tubulure et visser les 4 vis 39149 avec du frein filet normal (Loctite® 243\* ou équivalent), couple de serrage : voir § ENTRETIEN - COUPLES DE SERRAGE.
- Orienter le moyeu vers le haut en tournant le bout d'arbre de transmission.
- Appliquer du frein filet normal (Loctite® 222\* ou équivalent) pour le montage des vis 39304B et veiller à ce qu'elles ne dépassent pas des 2 extrémités du taraudage.
- Après s'être assuré de l'alignement des plats piston/moyeu, engager le piston 39301 sur le moyeu et le cylindre 39201 en exerçant un effort simultané vers le bas.
- Maintenir le couple cylindre/piston en place.
- Revisser les 5 vis 39304A avec du frein filet normal (Loctite® 243\* ou équivalent), couple de serrage : voir § ENTRETIEN - COUPLES DE SERRAGE.
- Vérifier l'état du joint 39305 (le remplacer si nécessaire) et le positionner sur l'écrou de piston 39304.
- Remonter l'écrou de piston 39304 avec du frein filet normal (Loctite® 222\* ou équivalent), couple de serrage : voir § ENTRETIEN - COUPLES DE SERRAGE.
- Remonter le fond 39401 avec son joint 39205.
- Remonter les 4 écrous borgnes 39106 avec du frein filet normal (Loctite® 243\* ou équivalent), couple de serrage : voir § ENTRETIEN - COUPLES DE SERRAGE.



\* Loctite® est une marque déposée.



## 6. REMONTAGE DU COUPLE CYLINDRE/PISTON (suite)

### 6.2 FLO 11 à FLO 65



Nettoyer soigneusement les vis et écrous pour retirer toute **trace de frein filet**.



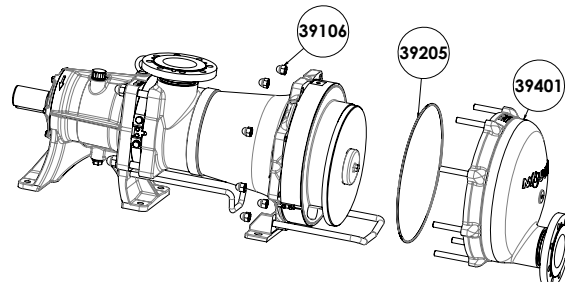
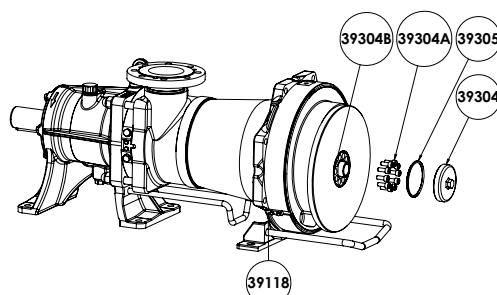
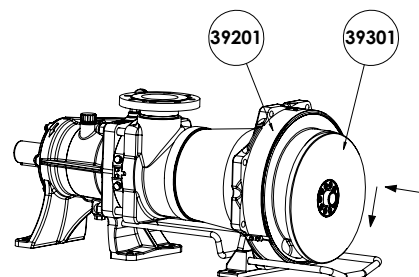
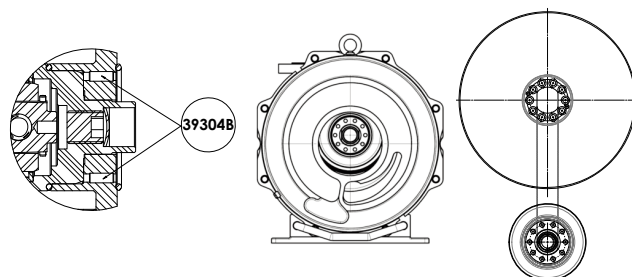
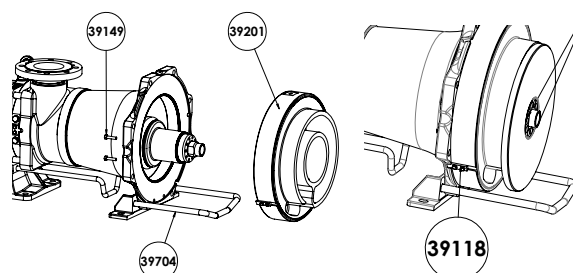
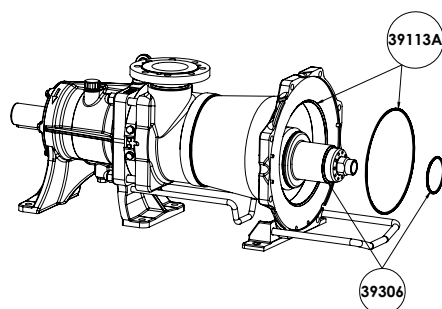
AVERTISSEMENT



Le poids des pièces peut être dangereux et provoquer des blessures corporelles ou des dégâts matériels.



ATTENTION AU POIDS DES PIÈCES QUAND ON LES RETIRE.

- Vérifier l'état des joints 39113A et 39306, les remplacer si nécessaire.
- Positionner le joint 39113A sur la tubulure ainsi que le joint 39306 sur le moyeu.
- Orienter le moyeu vers le bas en tournant le bout d'arbre de transmission.
- Positionner le cylindre 39201 sur la tubulure, vérifier l'alignement de l'indexeur 39118 avec l'encoche de la tubulure et visser les 4 vis 39149 avec du frein filet normal (Loctite® 243\* ou équivalent), couple de serrage : voir § ENTRETIEN - COUPLES DE SERRAGE.
- Orienter le moyeu vers le haut en tournant le bout d'arbre de transmission.
- Appliquer du frein filet normal (Loctite® 222\* ou équivalent) pour le montage des vis 39304B et veiller à ce qu'elles ne dépassent pas des 2 extrémités du taraudage.
- Après s'être assuré de l'alignement des plats piston/moyeu, engager le piston 39301 sur le moyeu et le cylindre 39201 en exerçant un effort simultané vers le bas.
- Maintenir le couple cylindre/piston en place.
- Revisser les 10 vis 39304A avec du frein filet normal (Loctite® 243\* ou équivalent), couple de serrage : voir § ENTRETIEN - COUPLES DE SERRAGE.
- Vérifier l'état du joint 39305 (le remplacer si nécessaire) et le positionner sur l'écrou de piston 39304.
- Remonter l'écrou de piston 39304 avec du frein filet normal (Loctite® 222\* ou équivalent), couple de serrage : voir § ENTRETIEN - COUPLES DE SERRAGE.
- Remonter le fond 39401 avec son joint 39205.
- Remonter les 8 écrous borgnes 39106 avec du frein filet normal (Loctite® 243\* ou équivalent), couple de serrage : voir § ENTRETIEN - COUPLES DE SERRAGE.



\* Loctite® est une marque déposée.

## 7. CHANGEMENT DES JOINTS À LÈVRES

 <b>ATTENTION</b>	
	
<b>Tout lubrifiant renversé doit être nettoyé.</b>	<b>LE LUBRIFIANT DE LA POMPE EST TRÈS GLISSANT, ET PEUT OCCASIONNER DES BLESSURES GRAVES. IL EST IMPÉRATIF D'EN NETTOYER TOUT ÉCOULEMENT.</b>

- Vidanger le palier de la pompe (voir § VIDANGE DU PALIER).
- Dévisser les vis 39609.
- Retirer le couvercle 39607 et les joints 39608, 39608A et 39602.
- Si la portée de joint est marquée, changer la bague 39507.

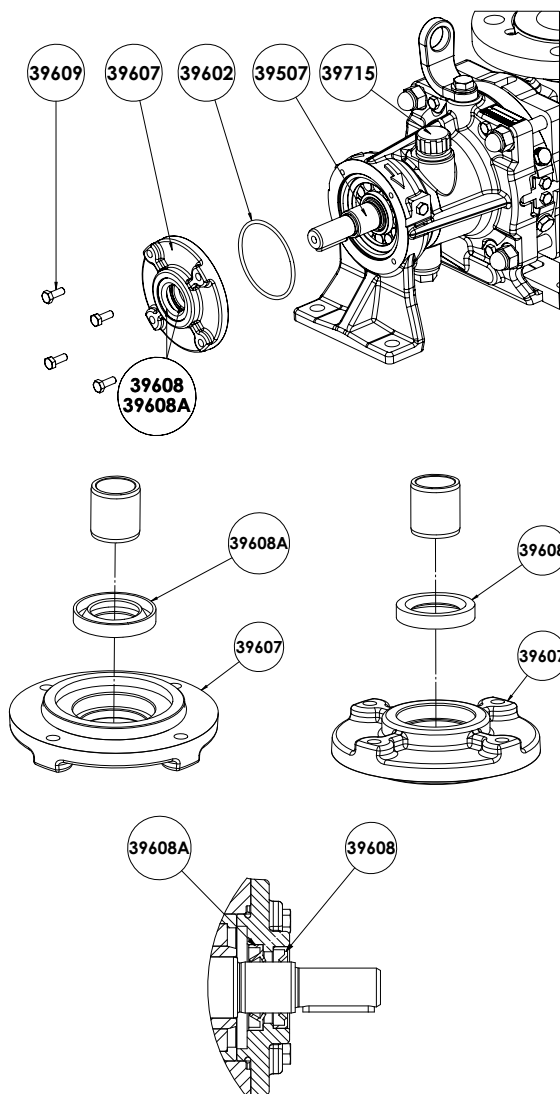
- Extraire les 2 joints à lèvre 39608 et 39608A.
- Emmancher 2 nouveaux joints 39608 et 39608A avec un jet, un de chaque côté du couvercle, lèvre orientée vers l'intérieur de la transmission.
- Graisser les lèvres des joints et mettre de la graisse entre les 2 joints 39608 et 39608A.
- Remonter le couvercle 39607 après avoir mis le joint 39602 en place.



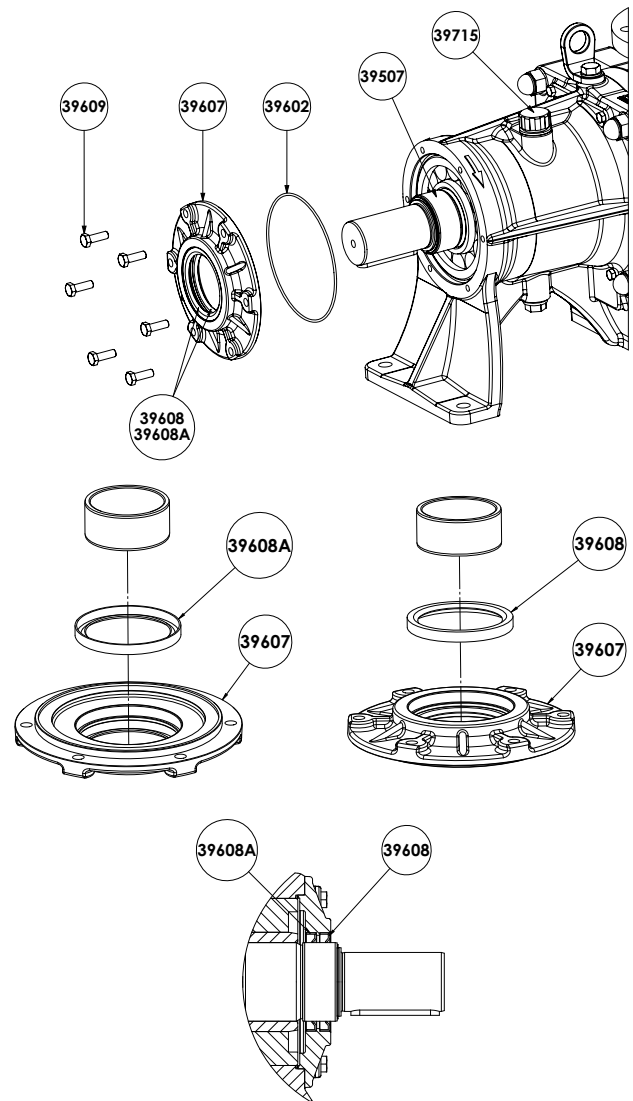
**GRAISSE SYNTHÉTIQUE ALIMENTAIRE :**  
Référence obligatoire car compatible avec l'huile standard **MOUVEX** du palier.

- Après avoir revissé le bouchon de vidange, remplir le palier avec de l'huile\* (voir § VIDANGE DU PALIER).
- Revisser le reniflard 39715.

**FLO 6 - 8**






**FLO 11 - 15 - 25 - 40 - 50 - 65**



- \* **Huiles fournies par MOUVEX** (la Fiche de Données de Sécurité est disponible sur demande) :
- CS05 Huile synthétique alimentaire
  - CS23 Huile transmission sans silicone
- \* **autre huile fournie par le client.**

## 8. CHANGEMENT D'ORIENTATION DES ORIFICES

 <b>AVERTISSEMENT</b>	
	<b>ATTENTION AU POIDS DES PIÈCES LORS DE LEUR MANUTENTION.</b>
Le poids des pièces peut être dangereux et provoquer des blessures corporelles ou des dégâts matériels.	

	Nettoyer soigneusement les vis et écrous pour retirer toute <b>trace de frein filet</b> .
---	---

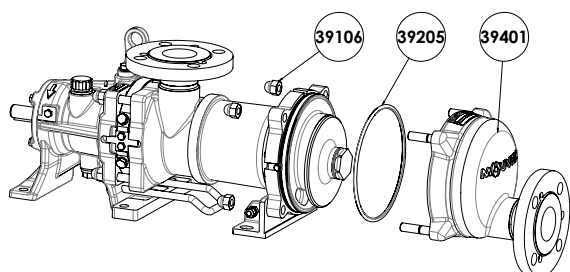
### 8.1 Orifice de refoulement

- Dévisser les écrous 39106.
- Tourner le fond 39401 afin de positionner l'orifice dans la position souhaitée.
- Serrer les écrous 39106.
- Veiller à ce que le joint 39205 soit bien monté dans son logement. Le coller avec une graisse compatible avec le produit transféré si nécessaire.

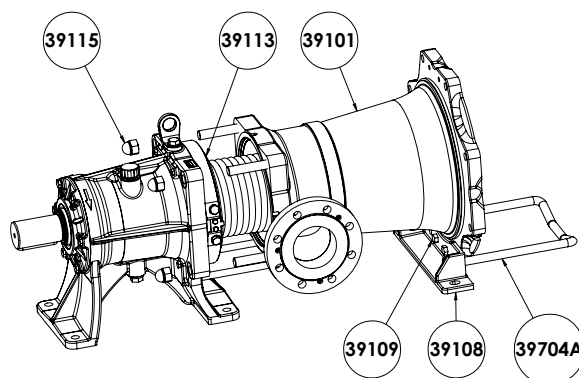
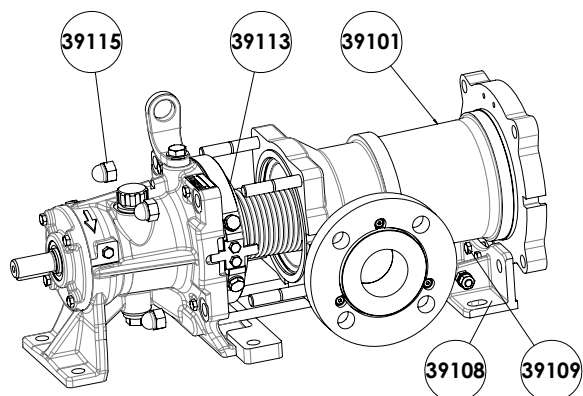
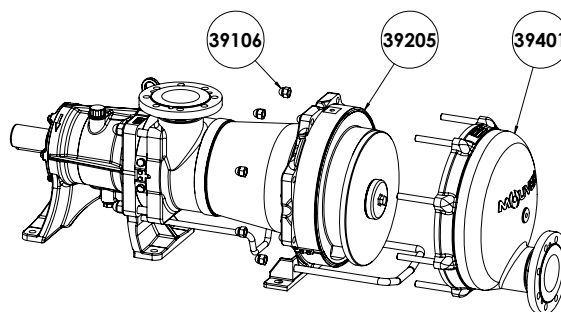
### 8.2 Orifice d'aspiration

- Retirer le fond et le couple cylindre/piston. Voir § OUVERTURE DE LA POMPE.
- Déposer l'ensemble support (39109+39108+39704A), en dévissant les 2 vis 39109.
- Dévisser les 4 écrous 39115.
- Tourner la tubulure 39101 afin de positionner l'orifice dans la position souhaitée.
- Serrer les 4 écrous 39115.
- Veiller à ce que le joint 39113 soit bien monté dans son logement. Le coller avec une graisse compatible avec le produit transféré si nécessaire.

FLO 6 - 8



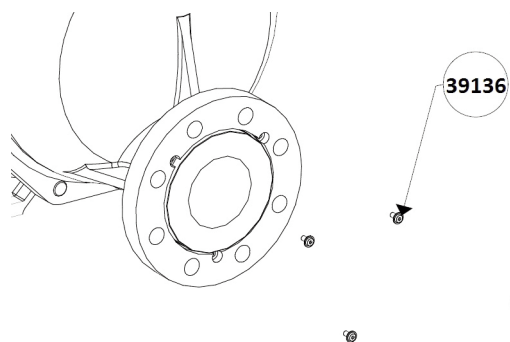
FLO 11 - 15 - 25 - 40 - 50 - 65



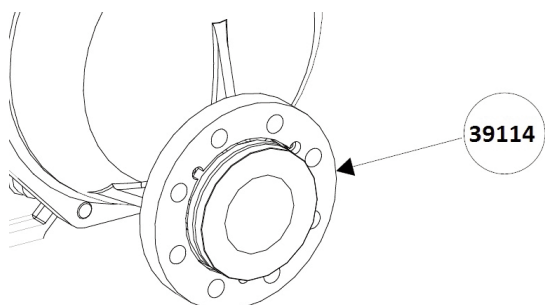
## 8. CHANGEMENT D'ORIENTATION DES ORIFICES (suite)

### 8.3 Démontage des brides

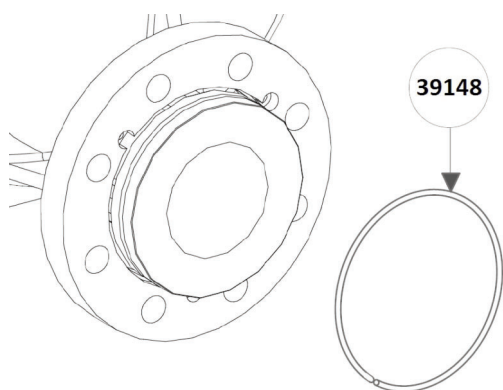
- Démontez les 3 vis de bride 39136.



- Repoussez la bride 39114 contre la tubulure ou le fond.



- Extraire le jonc 39148 de la gorge de la tubulure ou du fond. Retirez la bride.







### 8.4 Remontage des brides

- Positionner la bride 39114 contre la tubulure ou le fond (les 3 lamages visibles).
- Engager le jonc 39148 dans la gorge de la tubulure ou du fond (il doit se resserrer par élasticité dans la gorge).
- Tirer la bride 39114 jusqu'à ce que le jonc disparaisse.
- Visser les 3 vis de bride 39136 avec de la Loctite® 243\* Freinfilet ou équivalent.
- Orienter la bride de manière à positionner les trous suivant le besoin du raccordement avec l'installation (la bride doit tourner librement).

\* Loctite® est une marque déposée.

## 9. VIDANGE DU PALIER

 <b>ATTENTION</b>	
	
<p>Une température excessive peut provoquer des blessures ou des dommages graves.</p>	<p>LES SURFACES DE LA POMPE ET L'HUILE DE LA TRANSMISSION PEUVENT ETRE A UNE TEMPERATURE QUI PEUT PROVOQUER DES BLESSURES OU DOMMAGES GRAVES.</p>

 <b>ATTENTION</b>	
	
<p>Tout lubrifiant renversé doit être nettoyé.</p>	<p>LE LUBRIFIANT DE LA POMPE EST TRES GLISSANT, ET PEUT OCCASIONNER DES BLESSURES GRAVES. IL EST IMPERATIF D'EN NETTOYER TOUT ECOULEMENT.</p>

- Vidanger la transmission suivant le tableau ci-dessous :

- Données avec **Huile standard MOVEX CS05\*** :

Température de liquide pompé / de réchauffage	Intervalle de vidange (heures de fonctionnement)
80 °C < T ≤ 100 °C	12 000
T ≤ 80 °C	24 000

- Données avec **Huile sans silicone MOVEX CS23\*** :

Température produit pompé / réchauffage	Intervalle de vidange (heures de fonctionnement)
T < 100 °C	5 000

- Données avec **autre huile client** : L'intervalle de vidange est défini par le client (résultats des tests) selon les spécifications de l'huile et les conditions de la pompe.

- Vidanger la pompe en retirant le bouchon de vidange avec son joint 39773-39774 et le reniflard 39715.
- Remettre le bouchon de vidange et son joint.
- Remplir la transmission avec de l'huile\*.

Volume d'huile indicatif :

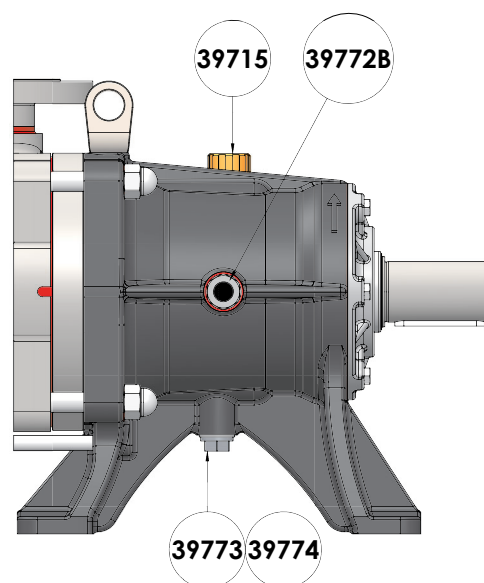
**- Pompe sans ECS :**

- FLO 6/8 S . . . . . 0,4 litres ± 10%
- FLO 11/15 . . . . . 1,0 litres ± 10%
- FLO 25 . . . . . 1,5 litres ± 10%
- FLO 40 . . . . . 2,0 litres ± 10%
- FLO 50 . . . . . 2,5 litres ± 10%
- FLO 65 . . . . . 4,0 litres ± 10%

**- Pompe avec ECS :**

Voir Notice d'instructions NT 1011-W00 SYSTEME ECS SERIE G\_H FLO.

- Niveau d'huile : Tout niveau visible dans la hauteur de l'indicateur de niveau d'huile 39772B est acceptable.
- Revisser le reniflard 39715.



\* **Huiles fournies par MOVEX** (la Fiche de Données de Sécurité est disponible sur demande) :



CS05 Huile synthétique alimentaire  
CS23 Huile transmission sans silicone

\* **autre huile fournie par le client.**

## 10. STOCKAGE

Le cas échéant, se reporter au § OUVERTURE DE LA POMPE pour le démontage de la pompe.

### 10.1 Courte durée (≤ 1 mois)

 <b>AVERTISSEMENT</b>	
	
Les liquides toxiques ou dangereux peuvent provoquer de graves blessures.	<b>SI LA POMPE EST UTILISEE POUR POMPER UN PRODUIT TOXIQUE OU DANGEREUX, ELLE DOIT ETRE PURGEE, RINCEE ET DEPOLLUEE AVANT TOUTE OPERATION DE MAINTENANCE.</b>

Les pompes et groupes motopompes MOUVEX sont fournis avec un graissage abondant permettant de protéger les composants internes pour une courte durée de stockage, dans un bâtiment choisi de façon à :

- s'assurer que la température reste comprise entre 10°C et 50°C,
- ne pas dépasser un taux d'humidité de 60%,
- limiter l'exposition aux vibrations du matériel,
- être stockés à l'abri des intempéries et du soleil.

### 10.2 Longue durée (> 1 mois)

Si la pompe est stockée avec son ensemble motoreducteur, les recommandations du fabricant de ces éléments devront être appliquées.

Les orifices de la pompe devront être remplis d'un liquide non corrosif, compatible avec les composants de la pompe, de façon à prévenir tout risque de corrosion.

Les surfaces extérieures de la pompe non peintes (tels que les arbres, accouplements...) devront être recouvertes d'une protection contre la corrosion.

Si le stockage a été effectué après une période de fonctionnement, l'huile de transmission devra être remplacée avant stockage (voir § VIDANGE DU PALIER).

La transmission devra être remplie d'huile au ras du bouchon reniflard (voir § VIDANGE DU PALIER).

Si le stockage de la pompe devait durer plus d'un an, l'huile devra être remplacée à temps pour prévenir une dégradation excessive de ses qualités.

Les conditions de stockage optimales seront obtenues avec un stockage à l'intérieur d'un bâtiment choisi de façon à respecter les conditions énoncées précédemment.

Si le stockage ne pouvait se faire en intérieur, le matériel devra être couvert de façon à le protéger d'une exposition directe au soleil et aux intempéries. Cette protection devra également être conçue de façon à protéger le matériel contre la condensation éventuelle de vapeur.

La pompe devra être tournée manuellement de quelques tours tous les deux mois.

### 10.3 Remise en route

Suivre la procédure standard de mise en fonctionnement de la pompe / du groupe motopompe tout en respectant les consignes supplémentaires ci-dessous.

S'assurer manuellement de la libre rotation des éléments de la pompe.

Si la durée de stockage a dépassé un an, remplacer l'huile de la transmission (voir le § VIDANGE DU PALIER pour les instructions de démontage).

Si la pompe comporte un bipasse intégré, démonter celui-ci pour une inspection visuelle des composants et s'assurer de leur libre déplacement.

Dans tous les cas, l'huile devra être remplacée au bout de deux ans maximum après sa mise en service.

# 11. INCIDENTS DE FONCTIONNEMENT

## DEBIT NUL OU INSUFFISANT

<b>1</b>		<b>VERIFICATION PRELIMINAIRE</b>
	1-1	S'assurer que les opercules ont été retirés des orifices de la pompe et que la pompe tourne (entraînement défaillant moteur détérioré..., transmission défectueuse : manchon désaccouplé, courroie patinant, engrenage usé ou mal accouplé...).
	1-2	S'assurer que la pompe tourne dans le bon sens compte tenu du sens de circulation du liquide dans l'installation (voir la plaque de pompe). Le cas échéant, faire brancher correctement le moteur électrique.
	1-3	S'assurer qu'il y a du liquide dans le réservoir où la pompe aspire et que l'orifice de la tuyauterie d'aspiration est immergé en permanence.
	1-4	S'assurer que la vitesse de rotation de la pompe est suffisante. La déterminer en se servant de la vitesse du moteur (voir plaque de moteur) et du rapport de réduction (voir plaque du réducteur) ou d'un compte-tours.
		Cette vérification étant faite sans résultat :
<b>2</b>		<b>MESURER LA PRESSION DE REFOULEMENT</b> (au plus près possible de la sortie de pompe sans être inférieur à une distance de 5 fois le diamètre de la tuyauterie).
	2-1	Si la pression est inférieure aux données du matériel, voire nulle, ce peut être que :
	2-1-1	La pompe est usée, ce qui se répercutera aussi sur l'aspiration (cf 3-2-2 b).
<b>3</b>		<b>MESURER LA DEPRESSION OU VIDE</b> (au plus près possible de l'entrée de la pompe, côté aspiration).
	3-1	Si le vide est élevé, par exemple supérieur ou égal à 6 ou 7 mètres d'eau (soit environ 45 ou 50 cm de mercure), ce qui se traduira par une pompe bruyante, ce peut être que :
	3-1-1	La hauteur manométrique d'aspiration est trop importante, soit : a. que la hauteur géométrique d'aspiration est trop grande (la réduire en rapprochant la pompe du niveau du liquide) b. que les pertes de charge sont trop importantes parce que l'orifice de la tuyauterie d'aspiration est trop proche du fond de la cuve.
	3-1-2	La tuyauterie d'aspiration est totalement bouchée (vanne, robinet, filtre, chiffon, joint plein oublié...)
	3-1-3	La tension de vapeur du liquide est (ou est devenue par suite, par exemple, d'un changement de température) trop importante. Rapprocher la pompe du niveau du liquide ou même mettre la pompe en charge ou refroidir le liquide pour faire chuter la tension de vapeur.
	3-2	Si le vide est faible, par exemple, inférieur à 3 mètres d'eau, (soit environ 20 cm de mercure), isoler la pompe de la tuyauterie d'aspiration (en fermant une vanne le plus près possible de la pompe, en insérant un joint de bride plein...) et mesurer à nouveau le vide.
	3-2-1	Si le vide est élevé, par exemple, supérieur ou égal à 6 ou 7 mètres d'eau, (soit environ 45 ou 50 cm de mercure), la pompe n'est pas en cause : a. il doit y avoir une entrée d'air en amont de la coupure d'isolement de la pompe b. la tension de vapeur du liquide est ou est devenue par suite, par exemple, d'un changement de température trop importante (cf 3-1-3).
	3-2-2	Si le vide est faible ou nul, ce peut être : a. qu'il y a une rentrée d'air sur la pompe (voir les joints de fond, de brides...) b. que la pompe est usée et l'étanchéité intérieure insuffisante (ressorts du coussinet de piston affaiblis, ressort de dos de piston fatigué, cloison, arbre cassé).

## 11. INCIDENTS DE FONCTIONNEMENT (suite)

### ECHAUFFEMENT ANORMAL DES PALIERS

4		Cet échauffement peut être dû :
	4-1	- à une traction exagérée de la transmission (courroie ou chaîne) sur l'arbre de la pompe.
	4-2	- à une traction exagérée de la tuyauterie sur les brides de la pompe (dans ce cas, il a fallu "forcer" sur les tuyauteries pour pouvoir les raccorder à la pompe).
	4-3	- à un mauvais alignement de la pompe - dû par exemple au 4-2 (la pompe est désaccouplée, on constate que l'arbre de la pompe et l'arbre d'entraînement ne sont pas dans le prolongement l'un de l'autre).
	4-4	- à un scellement défectueux du groupe ayant entraîné une déformation du châssis (s'assurer que le châssis est dégagé du sol sauf aux trois points d'ancrage).

### BRUITS ANORMAUX

		Ces bruits peuvent être d'origine hydraulique ou d'origine mécanique. On les distingue par le fait que seuls les premiers disparaissent (ou du moins s'atténuent) lorsque l'on crée une entrée d'air à l'aspiration.
5		<b>BRUITS D'ORIGINE HYDRAULIQUE</b>
		Ils peuvent provenir d'une alimentation insuffisante de la pompe, soit :
	5-1	- que la vitesse de rotation est trop élevée pour les conditions de l'installation (augmentation de la viscosité due à un changement de produit ou à une baisse de température...).
	5-2	- que la hauteur manométrique d'aspiration est excessive ou est devenue excessive en raison de pertes de charge exagérées ou devenues exagérées par suite d'un colmatage croissant de la tuyauterie ou du filtre, du changement de viscosité du liquide...
	5-3	- d'un accroissement de la tension de vapeur avec une élévation de température...
6		<b>BRUITS D'ORIGINE MECANIQUE</b>
		Ils peuvent provenir :
	6-1	- de tensions anormales pesant sur la pompe : traction de la transmission sur l'arbre, tirage des brides par la tuyauterie.
	6-2	- d'une pièce cassée ou d'un corps étranger entré dans la pompe.

### ABSORPTION EXAGEREE DE PUISSANCE

7		La manifestation la plus spectaculaire a lieu lorsque la protection du moteur électrique disjoncte.
	7-1	Si l'incident se produit lors de la fermeture du refoulement, la cause peut être la protection du moteur réglée trop basse.
	7-2	Si l'incident se produit en fonctionnement, la cause peut être : a. un moteur insuffisant (la pression de refoulement est, dans ce cas, conforme à ce qui avait été prévu). b. des pertes de charge supérieures aux prévisions - par suite, d'une viscosité ou d'une densité plus élevées qu'envisagé initialement... (la pression de refoulement est, dans ce cas, supérieure à celle qui était prévue. On peut la diminuer en desserrant la vis de réglage du bipasse - le débit diminue). c. une vitesse de rotation excessive. d. un défaut du matériel (alignement défectueux, déformation du châssis, tirage de la tuyauterie sur les brides, grippage...).
		Ce dernier incident pouvant n'être qu'une consommation excessive apparente de courant due à un mauvais branchement du moteur (par exemple, moteur triphasé fonctionnant sur 2 phases).