



P.L. : 1013-B01

Gültigkeit
Ersetzt

Januar 2025
Neu

ERSATZTEILLISTE

PUMPEN

G-FLO 1 S - G-FLO 2 S - G-FLO 3 S

H-FLO 1 S - H-FLO 2 S - H-FLO 3 S

Einbau der Ersatzteile siehe Betriebsanleitung.

Bitte bei Anfragen oder Bestellungen die Bestell-Nr. Angeben.

◆ Diese Baugruppen und Ersatzteile sind einzeln erhältlich.

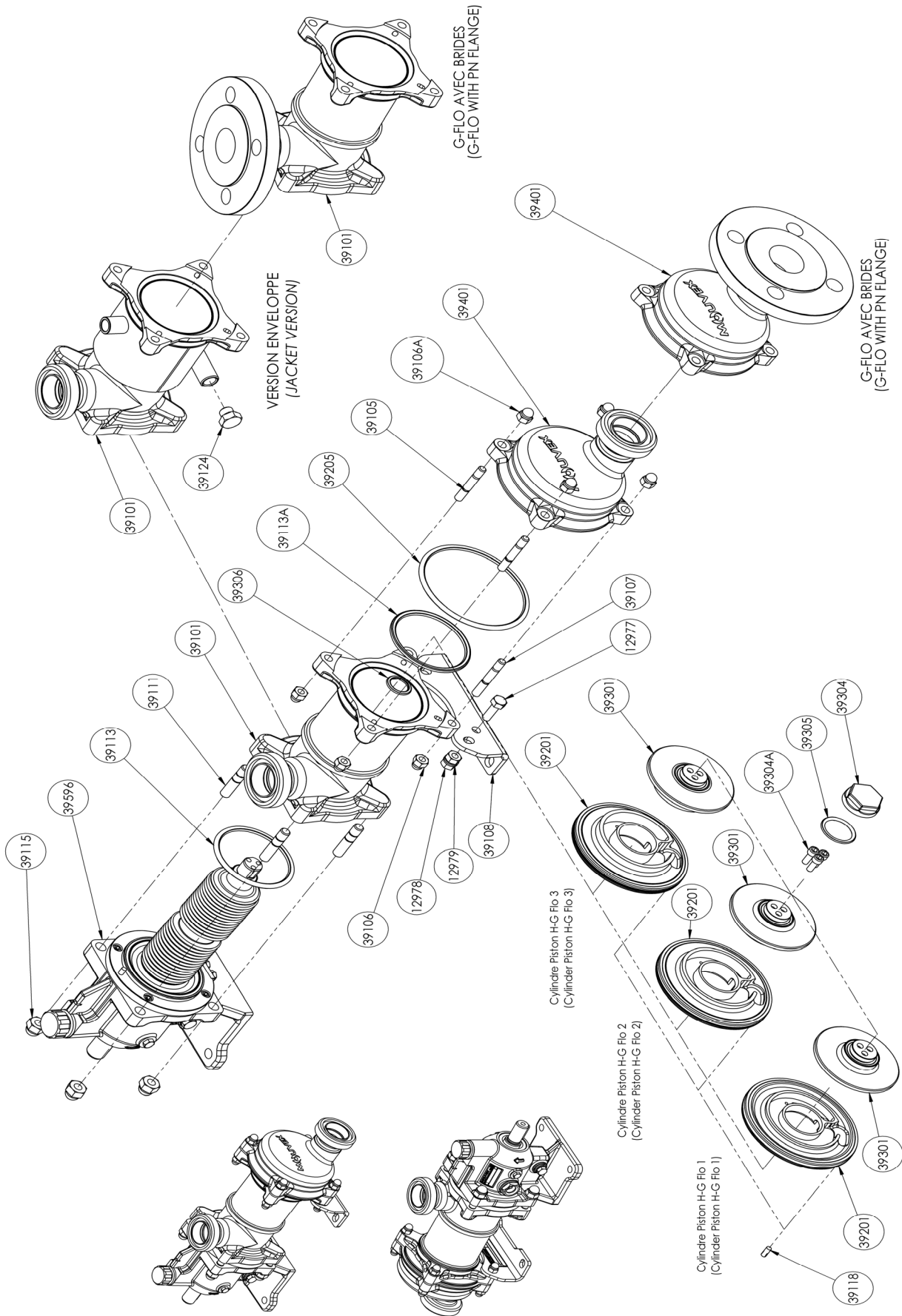
CVT : FEP ummanteltes FKM

Z.I. la Plaine des Isles - 2 rue des Caillottes F-89000 AUXERRE - France

Tel : +33 (0)3 86 49 86 30 • Fax : +33 (0)3 86 49 87 17
contact.mouvex@psgdover.com • www.mouvex.com

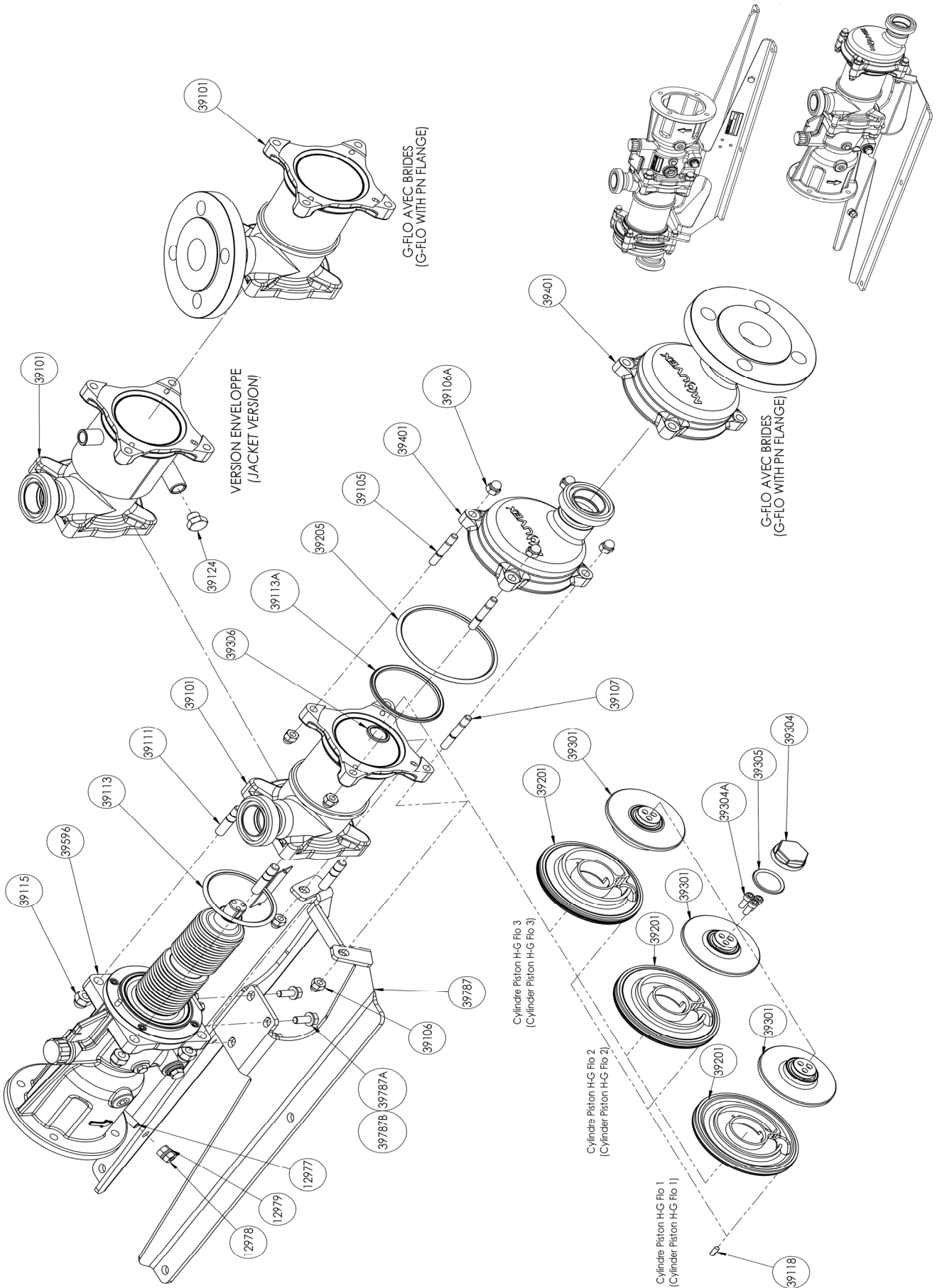
G-FLO 1 S - G-FLO 2 S - G-FLO 3 S - H-FLO 1 S - H-FLO 2 S - H-FLO 3 S

Pompe mit freiem Wellenende



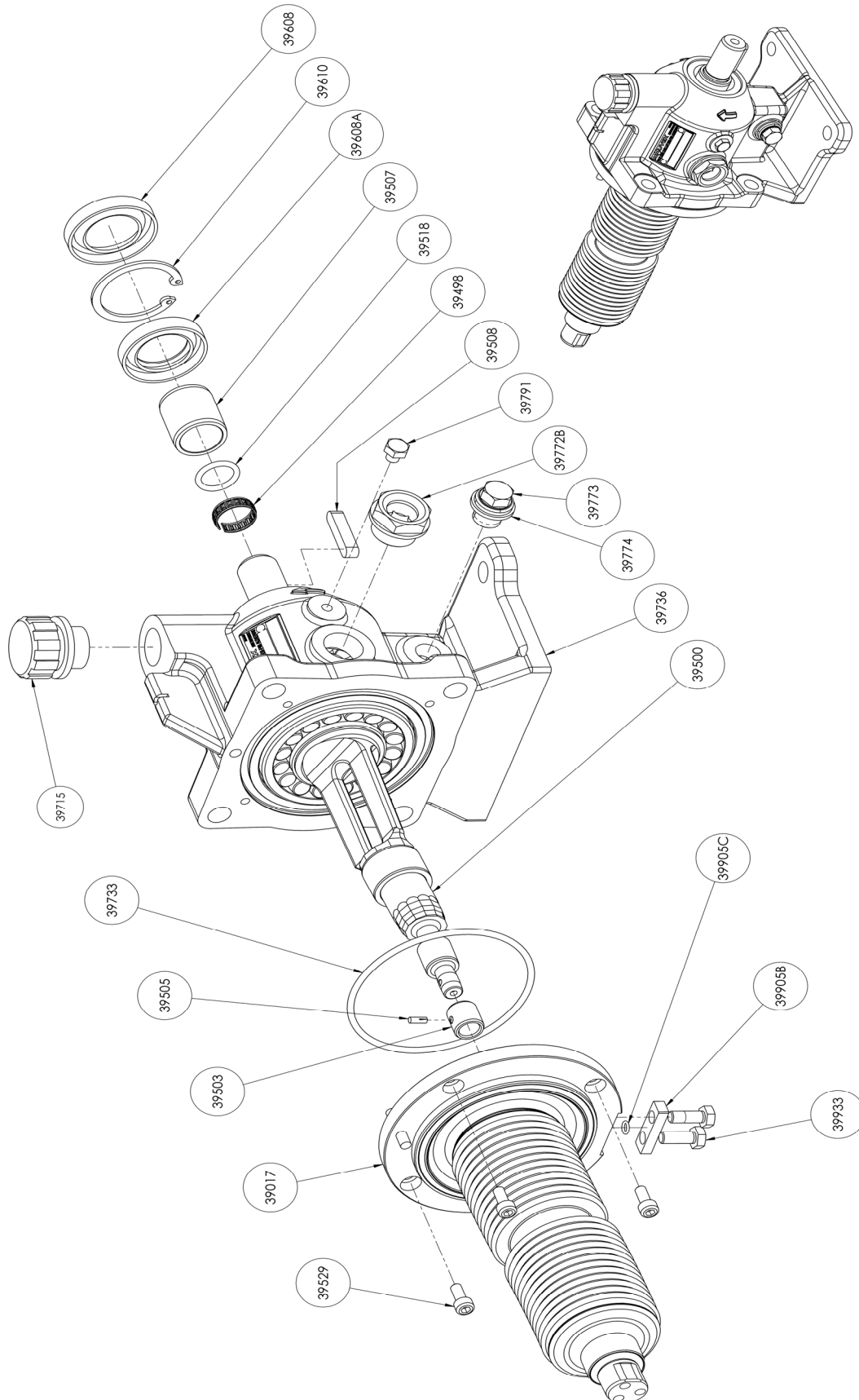
G-FLO 1 S - G-FLO 2 S - G-FLO 3 S - H-FLO 1 S - H-FLO 2 S - H-FLO 3 S

Pumpe mit Motorflansch



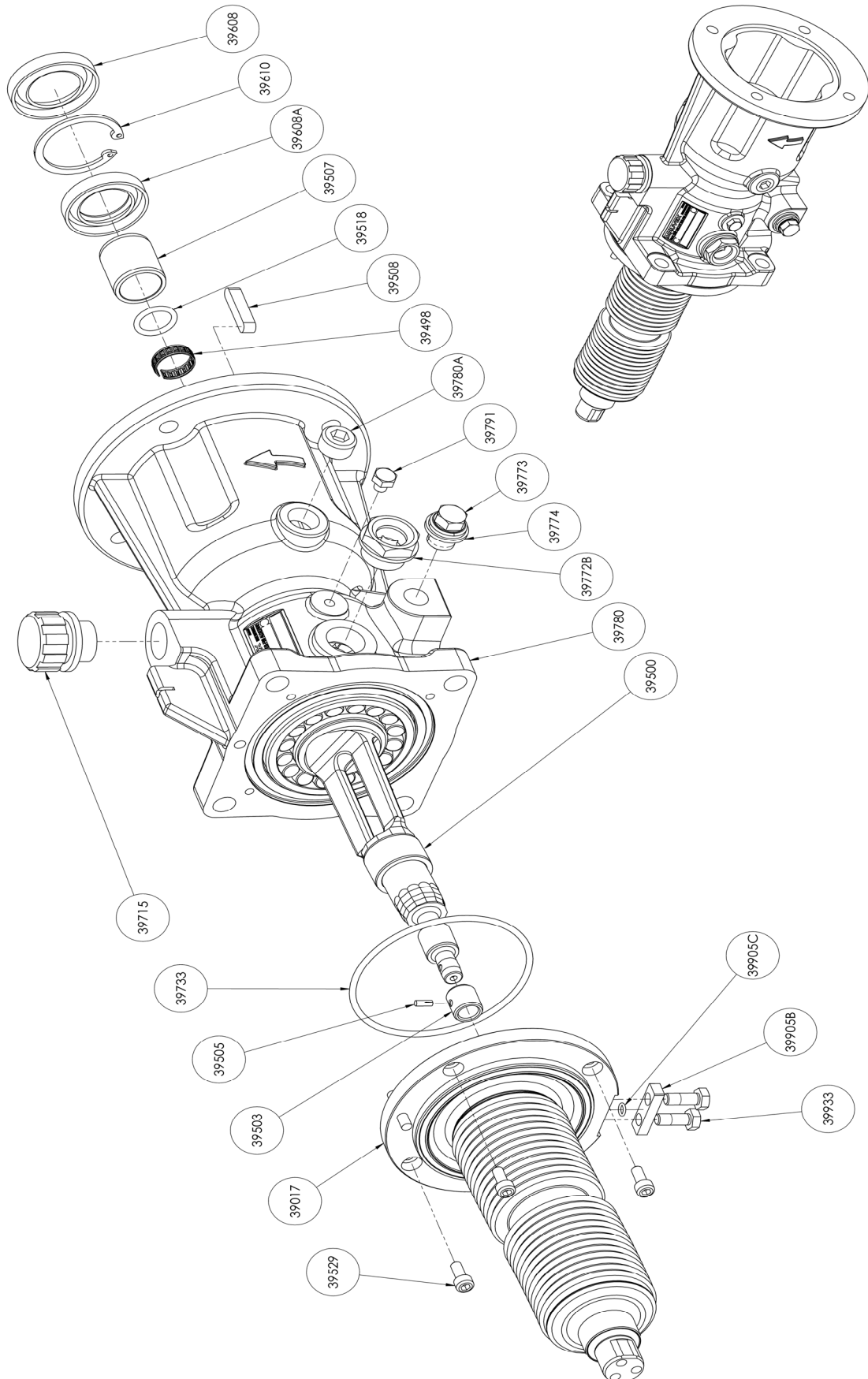
G-FLO 1 S - G-FLO 2 S - G-FLO 3 S - H-FLO 1 S - H-FLO 2 S - H-FLO 3 S

Antriebsblock für Pumpe mit freiem Wellenende



G-FLO 1 S - G-FLO 2 S - G-FLO 3 S - H-FLO 1 S - H-FLO 2 S - H-FLO 3 S

Antriebsblock für Pumpe mit Motorflansch



G-FLO 1 S - G-FLO 2 S - G-FLO 3 S

* 1, 2, 4... : Stück in der Ausrüstung - (1), (2), (4)... : Stück im Satz

Zeichnung	Bestellbar	Bezeichnung	Stück*	Ref.	Wartungssatz	Verschleiß- teile
39100	◆	GEHAUSE G-FLO 1_2_3 S - PN16 DN40	1	AUX322012		
39100	◆	GEHAUSE G-FLO 1_2_3 S - PN20 DN40	1	AUX322013		
39100	◆	GEHAUSE, VARIANTE HEIZMANTEL G-FLO 1_2_3 S - PN16 DN40	1	AUX322019		
39100	◆	GEHAUSE, VARIANTE HEIZMANTEL G-FLO 1_2_3 S - PN20 DN40	1	AUX322020		
39101		GEHAUSE	(1)			
39124		STOPFEN (PUMPE MIT HEIZMANTEL)	(1)			
39110	◆	SCHRAUBENSATZ FUR GEHAUSE_GEHAUSEDECKEL G_H-FLO 1_2_3 S	1	AUX321992		
39105		STIFTSCHRAUBE	(2)			
39106		HUTMUTTER	(8)			
39107		STIFTSCHRAUBE	(2)			
39111		STIFTSCHRAUBE	(4)			
39115		HUTMUTTER	(4)			
39200	◆	KOLBEN-_ZYLINDERGRUPPE G_H-FLO 1 S	1	AUX322090	■	
39200	◆	KOLBEN-_ZYLINDERGRUPPE G_H-FLO 2 S	1	AUX322089	■	
39200	◆	KOLBEN-_ZYLINDERGRUPPE G_H-FLO 3 S	1	AUX322088	■	
39118		STIFT	(1)			
39201		ZYLINDER	(1)			●
39301		KOLBEN	(1)			●
39304	◆	KOLBENMUTTER G_H-FLO 1_2_3 S	1	AUX245018		●
39304A		SCHRAUBE	(3)			
39206	◆	DICHTUNGSSATZ FKM CE1935/2004 G_H-FLO 1_2_3 S	1	AUX321969	■	
39206	◆	DICHTUNGSSATZ CVT CE1935/2004 G_H-FLO 1_2_3 S	1	AUX321970	■	
39206	◆	DICHTUNGSSATZ EPDM CE1935/2004 G_H-FLO 1_2_3 S	1	AUX321971	■	
39113		DICHTUNGSRING	(1)			●
39113A		DICHTUNGSRING	(1)			●
39205		DICHTUNGSRING	(1)			●
39305		DICHTUNGSRING	(1)			●
39306		DICHTUNGSRING	(1)			●
39401	◆	FRONTDECKEL, KOMPLETT G-FLO 1_2_3 S - PN16	1	AUX322000		
39401	◆	FRONTDECKEL, KOMPLETT G-FLO 1_2_3 S - PN20	1	AUX322001		

G-FLO 1 S - G-FLO 2 S - G-FLO 3 S

* 1, 2, 4... : Stück in der Ausrüstung - (1), (2), (4)... : Stück im Satz

Zeichnung	Bestellbar	Bezeichnung	Stück*	Ref.	Wartungssatz	Verschleiß- teile
		ANTRIEBSBLOCK G FLO 1_2_3 S, KOMPLETT :				
		FUR PUMPE MIT MOTORFLANSCH				
		STANDARD				
39596	◆	STANDARD	1	AUX322046	■	
39596*	◆	STANDARD_ECS	1	AUX322049	■	
39596*	◆	STANDARD_ECS_OLSTANDESENSOR	1	AUX322050	■	
39596*	◆	STANDARD_ATEX_ECS_OLSTANDESENSOR	1	AUX322051	■	
		MIT BRUCHSENSOR (BMS)				
39596*	◆	BMS	1	AUX322047	■	
39596*	◆	BMS_ECS	1	AUX322052	■	
39596*	◆	BMS_ECS_OLSTANDESENSOR	1	AUX322053	■	
		MIT BRUCHSENSOR (BMS) ATEX				
39596*	◆	BMS ATEX	1	AUX322048	■	
39596*	◆	BMS ATEX_ECS	1	AUX322054	■	
39596*	◆	BMS ATEX_ECS_OLSTANDESENSOR	1	AUX322055	■	
		FUR PUMPE MIT FREIEM WELLESENDE				
		STANDARD				
39596	◆	STANDARD	1	AUX322026	■	
39596*	◆	STANDARD_ECS	1	AUX322029	■	
39596*	◆	STANDARD_ECS_OLSTANDESENSOR	1	AUX322030	■	
39596*	◆	STANDARD_ATEX_ECS_OLSTANDESENSOR	1	AUX322031	■	
		MIT BRUCHSENSOR (BMS)				
39596*	◆	BMS	1	AUX322027	■	
39596*	◆	BMS_ECS	1	AUX322032	■	
39596*	◆	BMS_ECS_OLSTANDESENSOR	1	AUX322033	■	
		MIT BRUCHSENSOR (BMS) ATEX				
39596*	◆	BMS ATEX	1	AUX322028	■	
39596*	◆	BMS ATEX_ECS	1	AUX322034	■	
39596*	◆	BMS ATEX_ECS_OLSTANDESENSOR	1	AUX322035	■	
39009A	◆	RINGE- UND DICHTUNGSSATZ FUR LAGER G_H-FLO 1_2_3 S	1	AUX321993		
39498		BUCHSE	(1)			●
39507		DICHTUNGSRING	(1)			●
39518		DICHTUNG	(1)			●
39602		DICHTUNG	(1)			●
39608		LIPPENDICHTUNG	(1)			●
39608A		LIPPENDICHTUNG	(1)			●
39610		LAGERRING	(1)			●
39749	◆	KIT EASY CLEAN SYSTEM (ECS) G_H-FLO 1_2_3_6_8	1	AUX321711		
39748	◆	SATZ DICHTUNG FUR ECS G_H-FLO 1_2_3_6_8	1	AUX321709		

* ECS : EASY CLEAN SYSTEM - BMS : BRUCHSENSOR

H-FLO 1 S - H-FLO 2 S - H-FLO 3 S

* 1, 2, 4... : Stück in der Ausrüstung - (1), (2), (4)... : Stück im Satz

Zeichnung	Bestellbar	Bezeichnung	Stück*	Ref.	Wartungssatz	Verschleiß- teile
39100	◆	GEHAUSE H-FLO 1_2_3 - ANSCHLUSS SMS	1	AUX322007		
39100	◆	GEHAUSE H-FLO 1_2_3 - ANSCHLUSS DIN 11851	1	AUX322008		
39100	◆	GEHAUSE H-FLO 1_2_3 - ANSCHLUSS CLAMP ASME-BPE	1	AUX322009		
39100	◆	GEHAUSE H-FLO 1_2_3 - ANSCHLUSS CLAMP ISO 2852	1	AUX322010		
39100	◆	GEHAUSE H-FLO 1_2_3 - ANSCHLUSS DIN 11864	1	AUX322011		
39100	◆	GEHAUSE, HEIZMANTEL H-FLO 1_2_3 - ANSCHLUSS SMS	1	AUX322014		
39100	◆	GEHAUSE, HEIZMANTEL H-FLO 1_2_3 - ANSCHLUSS DIN 11851	1	AUX322015		
39100	◆	GEHAUSE, HEIZMANTEL H-FLO 1_2_3 - ANSCHLUSS CLAMP ASME-BPE	1	AUX322016		
39100	◆	GEHAUSE, HEIZMANTEL H-FLO 1_2_3 - ANSCHLUSS CLAMP ISO 2852	1	AUX322017		
39100	◆	GEHAUSE, HEIZMANTEL H-FLO 1_2_3 - ANSCHLUSS DIN 11864	1	AUX322018		
39100	◆	GEHAUSE, POLIERT H-FLO 1_2_3 - ANSCHLUSS SMS	1	AUX322021		
39100	◆	GEHAUSE, POLIERT H-FLO 1_2_3 - ANSCHLUSS DIN 11851	1	AUX322022		
39100	◆	GEHAUSE, POLIERT H-FLO 1_2_3 - ANSCHLUSS CLAMP ASME-BPE	1	AUX322023		
39100	◆	GEHAUSE, POLIERT H-FLO 1_2_3 - ANSCHLUSS CLAMP ISO 2852	1	AUX322024		
39100	◆	GEHAUSE, POLIERT H-FLO 1_2_3 - ANSCHLUSS DIN 11864	1	AUX322025		
39101 39124		GEHAUSE STOPFEN (PUMPE MIT HEIZMANTEL)	(1) (1)			
39110 39105 39106 39107 39111 39115	◆	SCHRAUBENSATZ FÜR GEHAUSE_GEHAUSEDECKEL G_H-FLO 1_2_3 S STIFTSCHRAUBE HUTMUTTER STIFTSCHRAUBE STIFTSCHRAUBE HUTMUTTER	1 (2) (8) (2) (4) (4)	AUX321992		
39200 39200 39200 39118 39201 39301 39304 39304A	◆ ◆ ◆ ◆	KOLBEN-_ZYLINDERGRUPPE G_H-FLO 1 S KOLBEN-_ZYLINDERGRUPPE G_H-FLO 2 S KOLBEN-_ZYLINDERGRUPPE G_H-FLO 3 S STIFT ZYLINDER KOLBEN KOLBENMUTTER G_H-FLO 1_2_3 S SCHRAUBE	1 1 1 (1) (1) (1) 1 (3)	AUX322090 AUX322089 AUX322088	■ ■ ■	 ● ● ●
39206 39206 39206 39113 39113A 39205 39305 39306	◆ ◆ ◆ 	DICHTUNGSSATZ FKM CE1935/2004 G_H-FLO 1_2_3 S DICHTUNGSSATZ CVT CE1935/2004 G_H-FLO 1_2_3 S DICHTUNGSSATZ EPDM CE1935/2004 G_H-FLO 1_2_3 S DICHTUNGSRING DICHTUNGSRING DICHTUNGSRING DICHTUNGSRING DICHTUNGSRING	1 1 1 (1) (1) (1) (1) (1)	AUX321969 AUX321970 AUX321971	■ ■ ■	 ● ● ● ● ●
39401 39401 39401 39401 39401 39401 39401 39401 39401 39401 39401	◆ ◆ ◆ ◆ ◆ ◆ ◆ ◆ ◆ ◆ ◆	GEHAUSEDECKEL H-FLO 1_2_3 - ANSCHLUSS SMS GEHAUSEDECKEL H-FLO 1_2_3 - ANSCHLUSS DIN11851 GEHAUSEDECKEL H-FLO 1_2_3 - ANSCHLUSS CLAMP ASME BPE-2009 GEHAUSEDECKEL H-FLO 1_2_3 - ANSCHLUSS CLAMP ISO 2852 GEHAUSEDECKEL H-FLO 1_2_3 - ANSCHLUSS DIN11864 GEHAUSEDECKEL, POLIERT H-FLO 1_2_3 - ANSCHLUSS SMS GEHAUSEDECKEL, POLIERT H-FLO 1_2_3 - ANSCHLUSS DIN 11851 GEHAUSEDECKEL, POLIERT H-FLO 1_2_3 - ANSCHLUSS CLAMP ASME-BPE GEHAUSEDECKEL, POLIERT H-FLO 1_2_3 - ANSCHLUSS CLAMP ISO 2852 GEHAUSEDECKEL, POLIERT H-FLO 1_2_3 - ANSCHLUSS DIN 11864	1 1 1 1 1 1 1 1 1 1 1	AUX321995 AUX321996 AUX321997 AUX321998 AUX321999 AUX322002 AUX322003 AUX322004 AUX322005 AUX322006		

H-FLO 1 S - H-FLO 2 S - H-FLO 3 S

* 1, 2, 4... : Stück in der Ausrüstung - (1), (2), (4)... : Stück im Satz

Zeichnung	Bestellbar	Bezeichnung	Stück*	Ref.	Wartungssatz	Verschleiß- teile
		ANTRIEBSBLOCK H FLO 1_2_3 S, KOMPLETT :				
		FUR PUMPE MIT MOTORFLANSCH				
		STANDARD				
39596	◆	STANDARD	1	AUX322056	■	
39596*	◆	STANDARD_ECS	1	AUX322059	■	
39596*	◆	STANDARD_ECS_OLSTANDESENSOR	1	AUX322060	■	
39596*	◆	STANDARD_ATEX_ECS_OLSTANDESENSOR	1	AUX322061	■	
		MIT BRUCHSENSOR (BMS)				
39596*	◆	BMS	1	AUX322057	■	
39596*	◆	BMS_ECS	1	AUX322062	■	
39596*	◆	BMS_ECS_OLSTANDESENSOR	1	AUX322063	■	
		MIT BRUCHSENSOR (BMS) ATEX				
39596*	◆	BMS ATEX	1	AUX322058	■	
39596*	◆	BMS ATEX_ECS	1	AUX322064	■	
39596*	◆	BMS ATEX_ECS_OLSTANDESENSOR	1	AUX322065	■	
		FUR PUMPE MIT FREIEM WELLESENDE				
		STANDARD				
39596	◆	STANDARD	1	AUX322036	■	
39596*	◆	STANDARD_ECS	1	AUX322039	■	
39596*	◆	STANDARD_ECS_OLSTANDESENSOR	1	AUX322040	■	
39596*	◆	STANDARD_ATEX_ECS_OLSTANDESENSOR	1	AUX322041	■	
		MIT BRUCHSENSOR (BMS)				
39596*	◆	BMS	1	AUX322037	■	
39596*	◆	BMS_ECS	1	AUX322042	■	
39596*	◆	BMS_ECS_OLSTANDESENSOR	1	AUX322043	■	
		MIT BRUCHSENSOR (BMS) ATEX				
39596*	◆	BMS ATEX	1	AUX322038	■	
39596*	◆	BMS ATEX_ECS	1	AUX322044	■	
39596*	◆	BMS ATEX_ECS_OLSTANDESENSOR	1	AUX322045	■	
39009A	◆	RINGE- UND DICHTUNGSSATZ FUR LAGER G_H-FLO 1_2_3 S	1	AUX321993		
39498		BUCHSE	(1)			●
39507		DICHTUNGSRING	(1)			●
39518		DICHTUNG	(1)			●
39602		DICHTUNG	(1)			●
39608		LIPPENDICHTUNG	(1)			●
39608A		LIPPENDICHTUNG	(1)			●
39610		LAGERRING	(1)			
39749	◆	KIT EASY CLEAN SYSTEM (ECS) G_H-FLO 1_2_3_6_8	1	AUX321711		
39748	◆	SATZ DICHTUNG FUR ECS G_H-FLO 1_2_3_6_8	1	AUX321709		

* ECS : EASY CLEAN SYSTEM - BMS : BRUCHSENSOR