



P.L. : 1013-B01

Válido
Sustituye

Enero 2025
Nuevo

PIEZAS DE RECAMBIO
BOMBAS
G-FLO 1 S - G-FLO 2 S - G-FLO 3 S
H-FLO 1 S - H-FLO 2 S - H-FLO 3 S

Conservar la lista de piezas de recambio con el manual de instrucciones.

Para pedir las piezas de recambio, indicar la(s) Referencia (s) deseada(s).

- ◆ Conjunto de piezas o piezas que pueden ser suministradas.

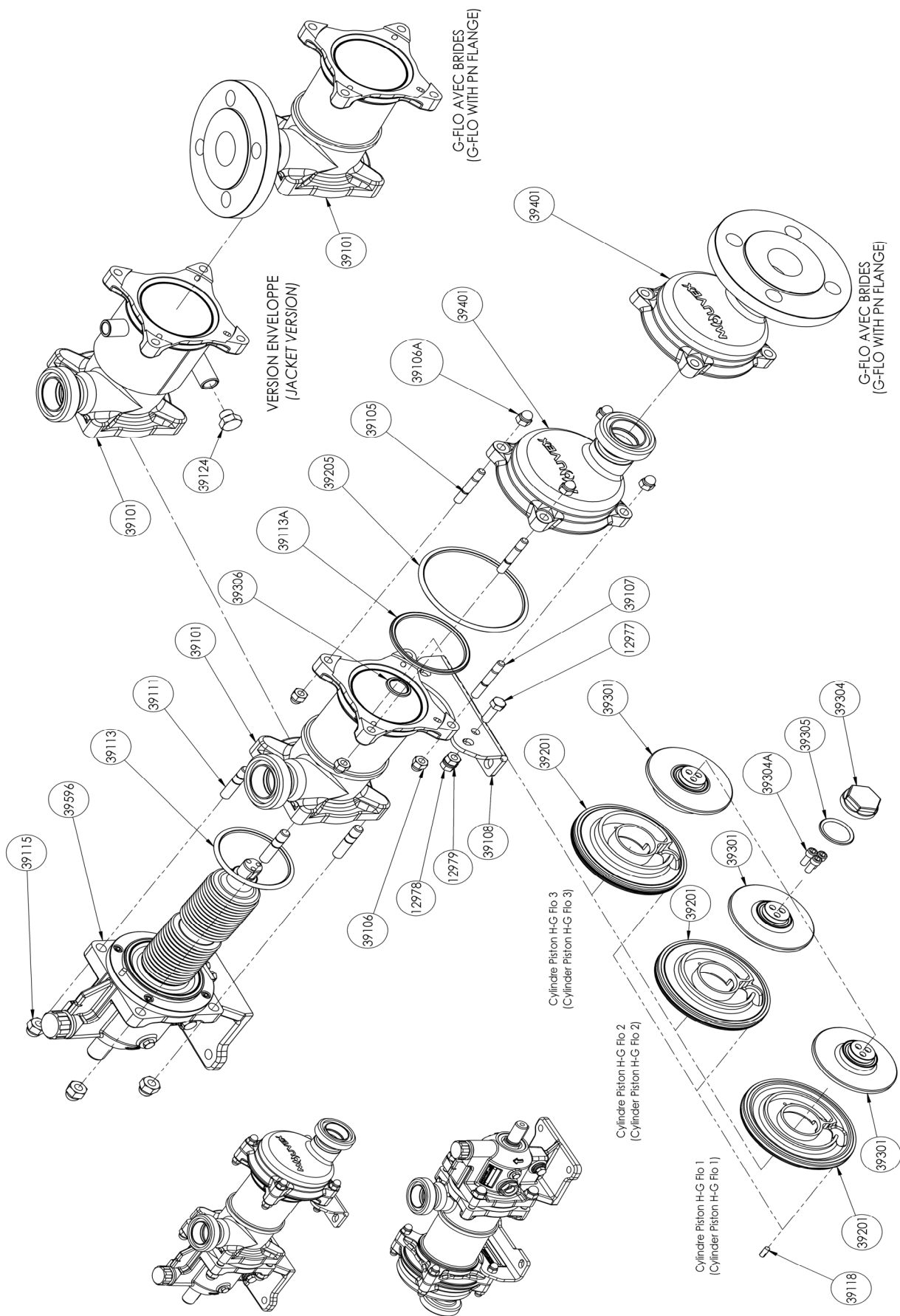
CVT : FKM encapsulado FEP

Z.I. la Plaine des Isles - 2 rue des Caillottes F-89000 AUXERRE - France

Tel : +33 (0)3 86 49 86 30 • Fax : +33 (0)3 86 49 87 17
contact.mouvex@psgdover.com • www.mouvex.com

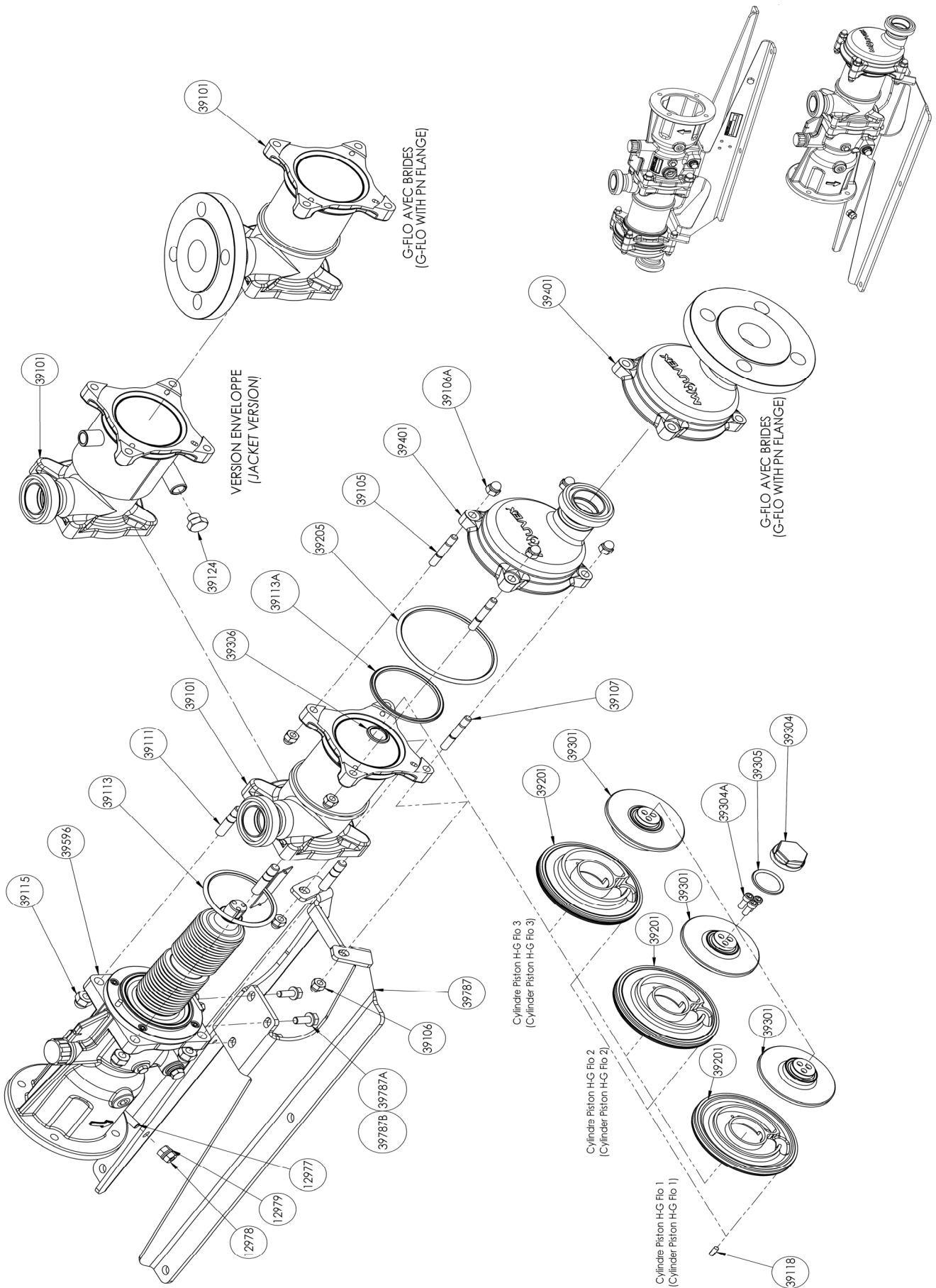
G-FLO 1 S - G-FLO 2 S - G-FLO 3 S - H-FLO 1 S - H-FLO 2 S - H-FLO 3 S

Bomba con eje libre



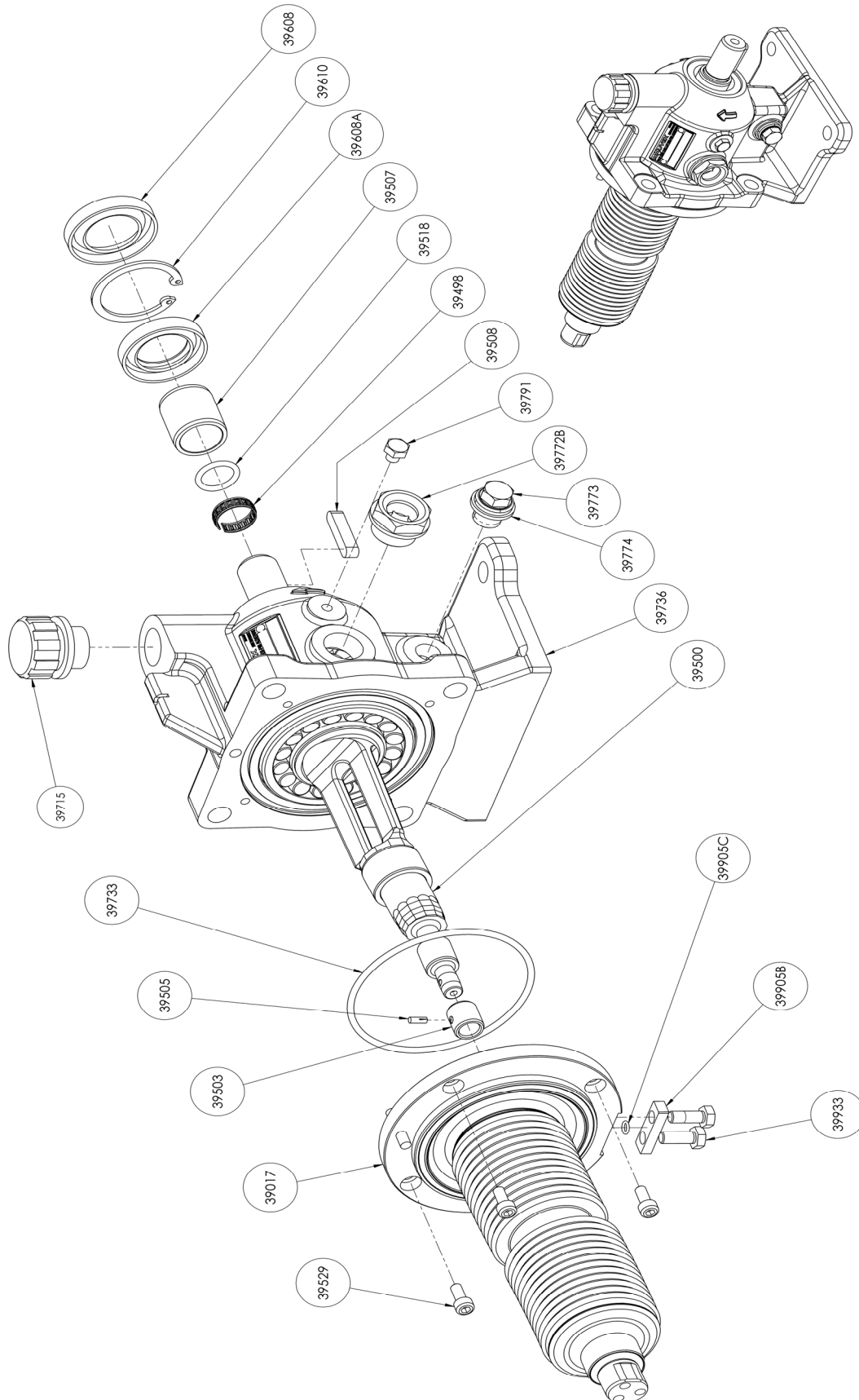
G-FLO 1 S - G-FLO 2 S - G-FLO 3 S - H-FLO 1 S - H-FLO 2 S - H-FLO 3 S

Bomba con brida de motor



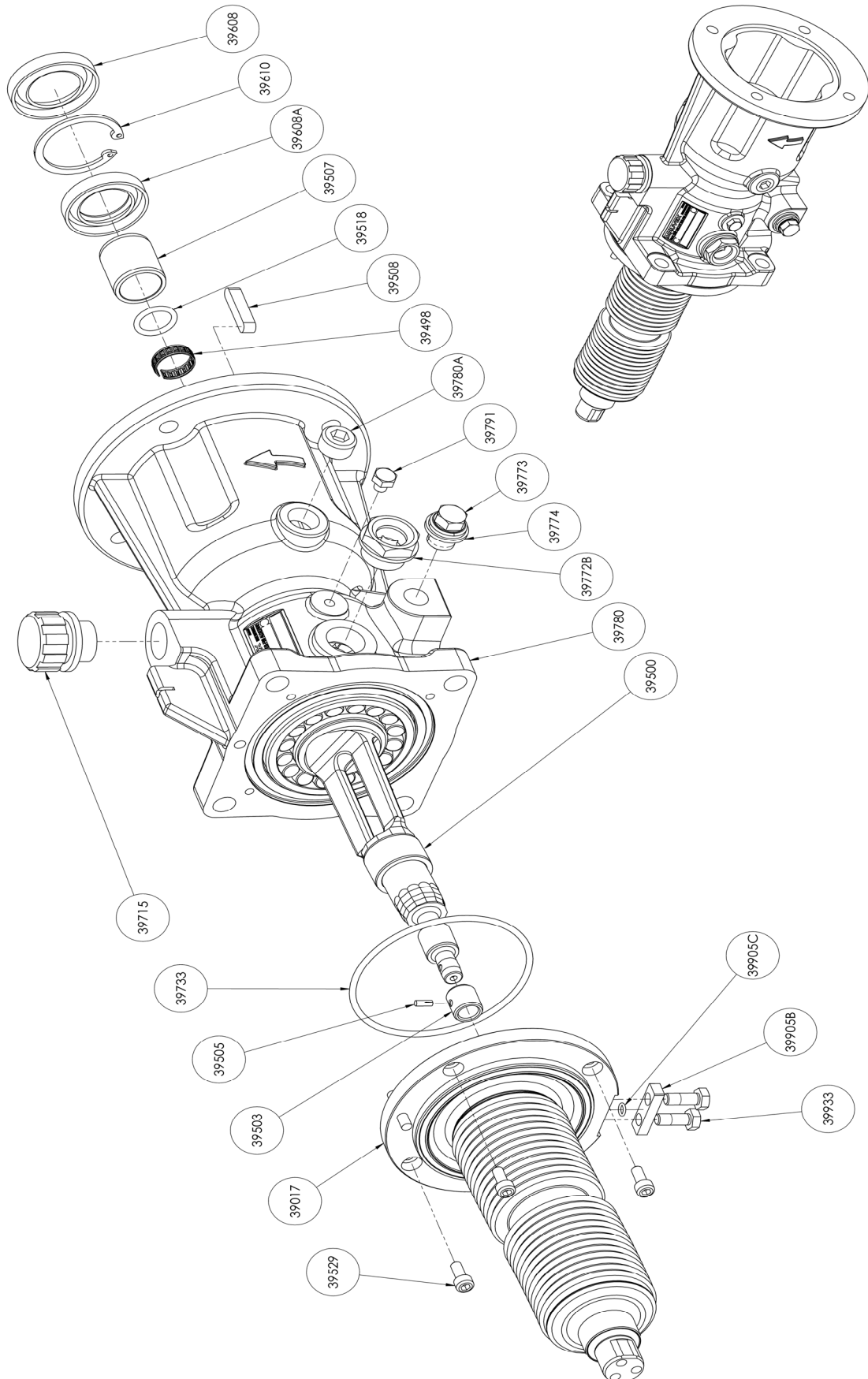
G-FLO 1 S - G-FLO 2 S - G-FLO 3 S - H-FLO 1 S - H-FLO 2 S - H-FLO 3 S

Bloque de transmisión para bomba con eje libre



G-FLO 1 S - G-FLO 2 S - G-FLO 3 S - H-FLO 1 S - H-FLO 2 S - H-FLO 3 S

Bloque de transmisión para bomba con brida de motor



G-FLO 1 S - G-FLO 2 S - G-FLO 3 S

* 1, 2, 4... : Cantidad en el material - (1), (2), (4): Cantidad en el Kit

Pieza	Vendible	Descripción	Uds*	Ref.	Kit mantenimiento	Pieza desgaste
39100	◆	CUERPO G-FLO 1_2_3 S - PN16 DN40	1	AUX322012		
39100	◆	CUERPO G-FLO 1_2_3 S - PN20 DN40	1	AUX322013		
39100	◆	CUERPO CON CAMISA DE CALEFACCION G-FLO 1_2_3 S - PN16 DN40	1	AUX322019		
39100	◆	CUERPO CON CAMISA DE CALEFACCION G-FLO 1_2_3 S - PN20 DN40	1	AUX322020		
39101		CUERPO	(1)			
39124		TAPON (BOMBA CON CAMISA)	(1)			
39110	◆	TORNILLERIA PARA CUERPO_TAPA G_H-FLO 1_2_3 S	1	AUX321992		
39105		ESPARRAGO	(2)			
39106		TUERCA CIEGA	(8)			
39107		ESPARRAGO	(2)			
39111		ESPARRAGO	(4)			
39115		TUERCA CIEGA	(4)			
39200	◆	CONJUNTO CILINDRO/PISTON G_H-FLO 1 S	1	AUX322090	■	
39200	◆	CONJUNTO CILINDRO/PISTON G_H-FLO 2 S	1	AUX322089	■	
39200	◆	CONJUNTO CILINDRO/PISTON G_H-FLO 3 S	1	AUX322088	■	
39118		INDEXADOR	(1)			
39201		CILINDRO	(1)			●
39301		PISTON	(1)			●
39304	◆	TUERCA DE PISTON G_H-FLO 1_2_3 S	1	AUX245018		●
39304A		TORNILLO	(3)			
39206	◆	JUEGO DE JUNTAS FKM CE1935/2004 G_H-FLO 1_2_3 S	1	AUX321969	■	
39206	◆	JUEGO DE JUNTAS CVT CE1935/2004 G_H-FLO 1_2_3 S	1	AUX321970	■	
39206	◆	JUEGO DE JUNTAS EPDM CE1935/2004 G_H-FLO 1_2_3 S	1	AUX321971	■	
39113		JUNTA	(1)			●
39113A		JUNTA	(1)			●
39205		JUNTA	(1)			●
39305		JUNTA	(1)			●
39306		JUNTA	(1)			●
39401	◆	FONDO COMPLETO G-FLO 1_2_3 S - PN16	1	AUX322000		
39401	◆	FONDO COMPLETO G-FLO 1_2_3 S - PN20	1	AUX322001		

G-FLO 1 S - G-FLO 2 S - G-FLO 3 S

* 1, 2, 4... : Cantidad en el material - (1), (2), (4) ...: Cantidad en el Kit

Pieza	Vendible	Descripción	Uds*	Ref.	Kit mantenimiento	Pieza desgaste
		TRANSMISION G FLO 1_2_3 S COMPLETA :				
		PARA BOMBA CON BRIDA DE MOTOR				
		ESTANDAR				
39596	◆	ESTANDAR	1	AUX322046	■	
39596*	◆	ESTANDAR_ECS	1	AUX322049	■	
39596*	◆	ESTANDAR_ECS_SENSOR NIVEL DE ACEITE	1	AUX322050	■	
39596*	◆	ESTANDAR_ATEX_ECS_SENSOR NIVEL DE ACEITE	1	AUX322051	■	
		CON DISPOSITIVO DE CONTROL DEL FUELLE (BMS)				
39596*	◆	BMS	1	AUX322047	■	
39596*	◆	BMS_ECS	1	AUX322052	■	
39596*	◆	BMS_ECS_SENSOR NIVEL DE ACEITE	1	AUX322053	■	
		CON DISPOSITIVO DE CONTROL DEL FUELLE (BMS) ATEX				
39596*	◆	BMS ATEX	1	AUX322048	■	
39596*	◆	BMS ATEX_ECS	1	AUX322054	■	
39596*	◆	BMS ATEX_ECS_SENSOR NIVEL DE ACEITE	1	AUX322055	■	
		PARA BOMBA EJE LIBRE				
		ESTANDAR				
39596	◆	ESTANDAR	1	AUX322026	■	
39596*	◆	ESTANDAR_ECS	1	AUX322029	■	
39596*	◆	ESTANDAR_ECS_SENSOR NIVEL DE ACEITE	1	AUX322030	■	
39596*	◆	ESTANDAR_ATEX_ECS_SENSOR NIVEL DE ACEITE	1	AUX322031	■	
		CON DISPOSITIVO DE CONTROL DEL FUELLE (BMS)				
39596*	◆	BMS	1	AUX322027	■	
39596*	◆	BMS_ECS	1	AUX322032	■	
39596*	◆	BMS_ECS_SENSOR NIVEL DE ACEITE	1	AUX322033	■	
		CON DISPOSITIVO DE CONTROL DEL FUELLE (BMS) ATEX				
39596*	◆	BMS ATEX	1	AUX322028	■	
39596*	◆	BMS ATEX_ECS	1	AUX322034	■	
39596*	◆	BMS ATEX_ECS_SENSOR NIVEL DE ACEITE	1	AUX322035	■	
39009A	◆	JUNTAS Y CASQUILLOS BLOQUE DE TRANSMISION G_H-FLO 1_2_3 S	1	AUX321993		
39498		CASQUILLO	(1)			●
39507		CASQUILLO	(1)			●
39518		JUNTA	(1)			●
39602		JUNTA	(1)			●
39608		RETEN LABIAL	(1)			●
39608A		RETEN LABIAL	(1)			●
39610		ARO	(1)			
39749	◆	KIT EASY CLEAN SYSTEM (ECS) G_H-FLO 1_2_3_6_8	1	AUX321711		
39748	◆	KIT JUNTAS PARA ECS G_H-FLO 1_2_3_6_8	1	AUX321709		

* ECS : EASY CLEAN SYSTEM - BMS : DISPOSITIVO DE CONTROL DEL FUELLE

H-FLO 1 S - H-FLO 2 S - H-FLO 3 S

* 1, 2, 4... : Cantidad en el material - (1), (2), (4): Cantidad en el Kit

Pieza	Vendible	Descripción	Uds*	Ref.	Kit mantenimiento	Pieza desgaste
39100	◆	CUERPO H-FLO 1_2_3 - CONEXIONES SMS	1	AUX322007		
39100	◆	CUERPO H-FLO 1_2_3 - CONEXIONES DIN 11851	1	AUX322008		
39100	◆	CUERPO H-FLO 1_2_3 - CONEXIONES CLAMP ASME-BPE	1	AUX322009		
39100	◆	CUERPO H-FLO 1_2_3 - CONEXIONES CLAMP ISO 2852	1	AUX322010		
39100	◆	CUERPO H-FLO 1_2_3 - CONEXIONES DIN 11864	1	AUX322011		
39100	◆	CUERPO CON CAMISA H-FLO 1_2_3 - CONEXIONES SMS	1	AUX322014		
39100	◆	CUERPO CON CAMISA H-FLO 1_2_3 - CONEXIONES DIN 11851	1	AUX322015		
39100	◆	CUERPO CON CAMISA H-FLO 1_2_3 - CONEXIONES CLAMP ASME-BPE	1	AUX322016		
39100	◆	CUERPO CON CAMISA H-FLO 1_2_3 - CONEXIONES CLAMP ISO 2852	1	AUX322017		
39100	◆	CUERPO CON CAMISA H-FLO 1_2_3 - CONEXIONES DIN 11864	1	AUX322018		
39100	◆	CUERPO PULIDO H-FLO 1_2_3 - CONEXIONES SMS	1	AUX322021		
39100	◆	CUERPO PULIDO H-FLO 1_2_3 - CONEXIONES DIN 11851	1	AUX322022		
39100	◆	CUERPO PULIDO H-FLO 1_2_3 - CONEXIONES CLAMP ASME-BPE	1	AUX322023		
39100	◆	CUERPO PULIDO H-FLO 1_2_3 - CONEXIONES CLAMP ISO 2852	1	AUX322024		
39100	◆	CUERPO PULIDO H-FLO 1_2_3 - CONEXIONES DIN 11864	1	AUX322025		
39101		CUERPO	(1)			
39124		TAPON (BOMBA CON CAMISA)	(1)			
39110	◆	TORNILLERIA PARA CUERPO_TAPA G_H-FLO 1_2_3 S	1	AUX321992		
39105		ESPARRAGO	(2)			
39106		TUERCA CIEGA	(8)			
39107		ESPARRAGO	(2)			
39111		ESPARRAGO	(4)			
39115		TUERCA CIEGA	(4)			
39200	◆	CONJUNTO CILINDRO/PISTON G_H-FLO 1 S	1	AUX322090	■	
39200	◆	CONJUNTO CILINDRO/PISTON G_H-FLO 2 S	1	AUX322089	■	
39200	◆	CONJUNTO CILINDRO/PISTON G_H-FLO 3 S	1	AUX322088	■	
39118		INDEXADOR	(1)			●
39201		CILINDRO	(1)			●
39301		PISTON	(1)			●
39304	◆	TUERCA DE PISTON G_H-FLO 1_2_3 S	1	AUX245018		●
39304A		TORNILLO	(3)			
39206	◆	JUEGO DE JUNTAS FKM CE1935/2004 G_H-FLO 1_2_3 S	1	AUX321969	■	
39206	◆	JUEGO DE JUNTAS CVT CE1935/2004 G_H-FLO 1_2_3 S	1	AUX321970	■	
39206	◆	JUEGO DE JUNTAS EPDM CE1935/2004 G_H-FLO 1_2_3 S	1	AUX321971	■	
39113		JUNTA	(1)			●
39113A		JUNTA	(1)			●
39205		JUNTA	(1)			●
39305		JUNTA	(1)			●
39306		JUNTA	(1)			●
39401	◆	TAPA H-FLO 1_2_3 - CONEXION SMS	1	AUX321995		
39401	◆	TAPA H-FLO 1_2_3 - CONEXION DIN11851	1	AUX321996		
39401	◆	TAPA H-FLO 1_2_3 - CONEXION CLAMP ASME BPE-2009	1	AUX321997		
39401	◆	TAPA H-FLO 1_2_3 - CONEXION CLAMP ISO 2852	1	AUX321998		
39401	◆	TAPA H-FLO 1_2_3 - CONEXION DIN11864	1	AUX321999		
39401	◆	TAPA PULIDO H-FLO 1_2_3 - CONEXIONES SMS	1	AUX322002		
39401	◆	TAPA PULIDO H-FLO 1_2_3 - CONEXIONES DIN 11851	1	AUX322003		
39401	◆	TAPA PULIDO H-FLO 1_2_3 - CONEXIONES CLAMP ASME-BPE	1	AUX322004		
39401	◆	TAPA PULIDO H-FLO 1_2_3 - CONEXIONES CLAMP ISO 2852	1	AUX322005		
39401	◆	TAPA PULIDO H-FLO 1_2_3 - CONEXIONES DIN 11864	1	AUX322006		

H-FLO 1 S - H-FLO 2 S - H-FLO 3 S

* 1, 2, 4... : Cantidad en el material - (1), (2), (4) ...: Cantidad en el Kit

Pieza	Vendible	Descripción	Uds*	Ref.	Kit mantenimiento	Pieza desgaste
		TRANSMISION H FLO 1_2_3 S COMPLETA :				
		PARA BOMBA CON BRIDA DE MOTOR				
		ESTANDAR				
39596	◆	ESTANDAR	1	AUX322056	■	
39596*	◆	ESTANDAR_ECS	1	AUX322059	■	
39596*	◆	ESTANDAR_ECS_SENSOR NIVEL DE ACEITE	1	AUX322060	■	
39596*	◆	ESTANDAR_ATEX_ECS_SENSOR NIVEL DE ACEITE	1	AUX322061	■	
		CON DISPOSITIVO DE CONTROL DEL FUELLE (BMS)				
39596*	◆	BMS	1	AUX322057	■	
39596*	◆	BMS_ECS	1	AUX322062	■	
39596*	◆	BMS_ECS_SENSOR NIVEL DE ACEITE	1	AUX322063	■	
		CON DISPOSITIVO DE CONTROL DEL FUELLE (BMS) ATEX				
39596*	◆	BMS ATEX	1	AUX322058	■	
39596*	◆	BMS ATEX_ECS	1	AUX322064	■	
39596*	◆	BMS ATEX_ECS_SENSOR NIVEL DE ACEITE	1	AUX322065	■	
		PARA BOMBA EJE LIBRE				
		ESTANDAR				
39596	◆	ESTANDAR	1	AUX322036	■	
39596*	◆	ESTANDAR_ECS	1	AUX322039	■	
39596*	◆	ESTANDAR_ECS_SENSOR NIVEL DE ACEITE	1	AUX322040	■	
39596*	◆	ESTANDAR_ATEX_ECS_SENSOR NIVEL DE ACEITE	1	AUX322041	■	
		CON DISPOSITIVO DE CONTROL DEL FUELLE (BMS)				
39596*	◆	BMS	1	AUX322037	■	
39596*	◆	BMS_ECS	1	AUX322042	■	
39596*	◆	BMS_ECS_SENSOR NIVEL DE ACEITE	1	AUX322043	■	
		CON DISPOSITIVO DE CONTROL DEL FUELLE (BMS) ATEX				
39596*	◆	BMS ATEX	1	AUX322038	■	
39596*	◆	BMS ATEX_ECS	1	AUX322044	■	
39596*	◆	BMS ATEX_ECS_SENSOR NIVEL DE ACEITE	1	AUX322045	■	
39009A	◆	JUNTAS Y CASQUILLOS BLOQUE DE TRANSMISION G_H-FLO 1_2_3 S	1	AUX321993		
39498		CASQUILLO	(1)			●
39507		CASQUILLO	(1)			●
39518		JUNTA	(1)			●
39602		JUNTA	(1)			●
39608		RETEN LABIAL	(1)			●
39608A		RETEN LABIAL	(1)			●
39610		ARO	(1)			
39749	◆	KIT EASY CLEAN SYSTEM (ECS) G_H-FLO 1_2_3_6_8	1	AUX321711		
39748	◆	KIT JUNTAS PARA ECS G_H-FLO 1_2_3_6_8	1	AUX321709		

* ECS : EASY CLEAN SYSTEM - BMS : DISPOSITIVO DE CONTROL DEL FUELLE