



P.L. : 1013-B01

Valide
Remplace

Janvier 2025
Nouvelle

PIECES DETACHEES
POMPES
G-FLO 1 S - G-FLO 2 S - G-FLO 3 S
H-FLO 1 S - H-FLO 2 S - H-FLO 3 S

Conserver la liste de pièces détachées avec la Notice d'instructions.

Pour commander des pièces de rechange, indiquer le(s) Référence(s) désirée(s).

- ◆ Ensembles de pièces ou pièces seules pouvant être fournis.

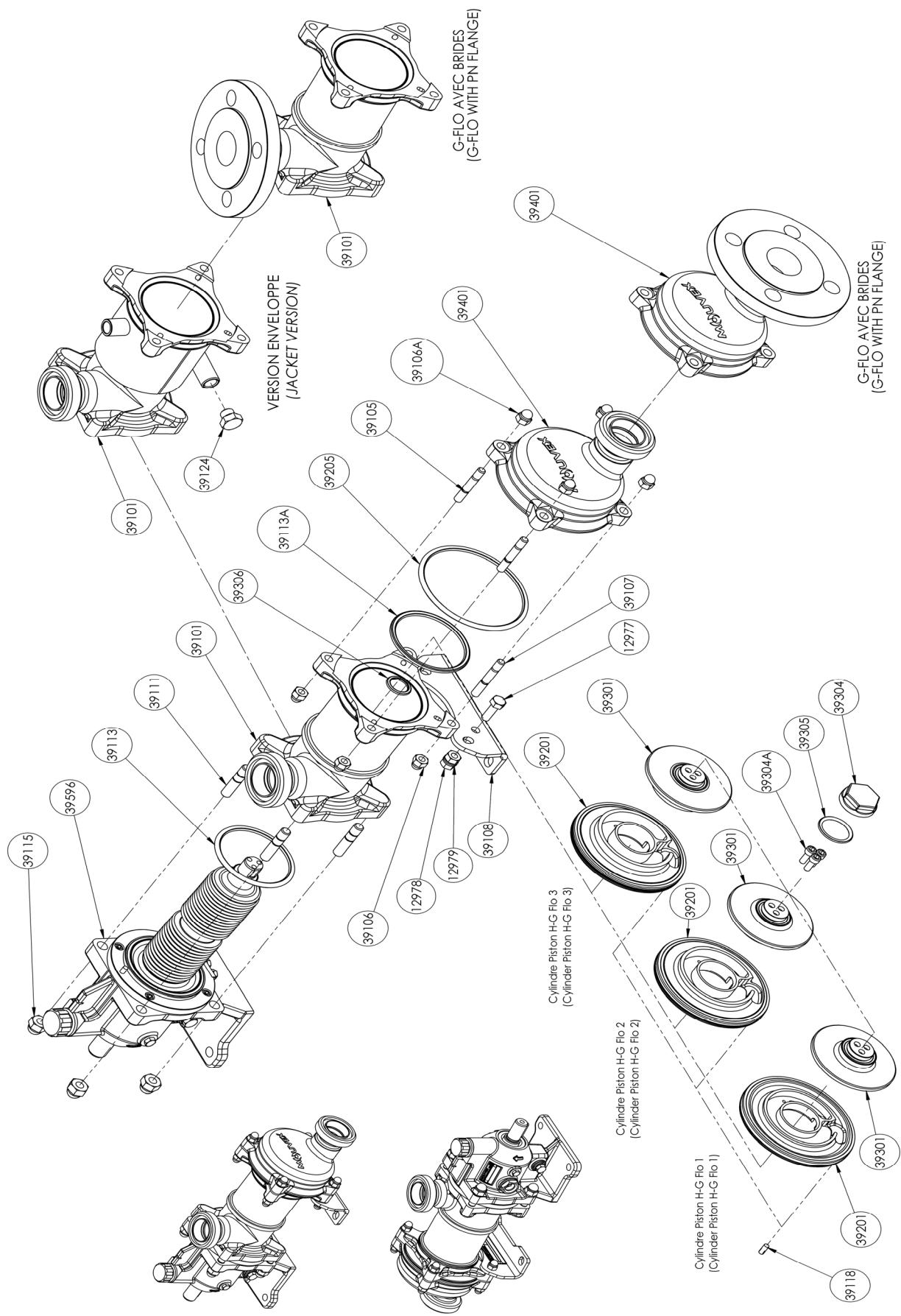
CVT : FKM enrobé FEP

Z.I. la Plaine des Isles - 2 rue des Caillottes F-89000 AUXERRE - France

Tél : +33 (0)3 86 49 86 30 • Fax : +33 (0)3 86 49 87 17
contact.mouvex@psgdover.com • www.mouvex.com

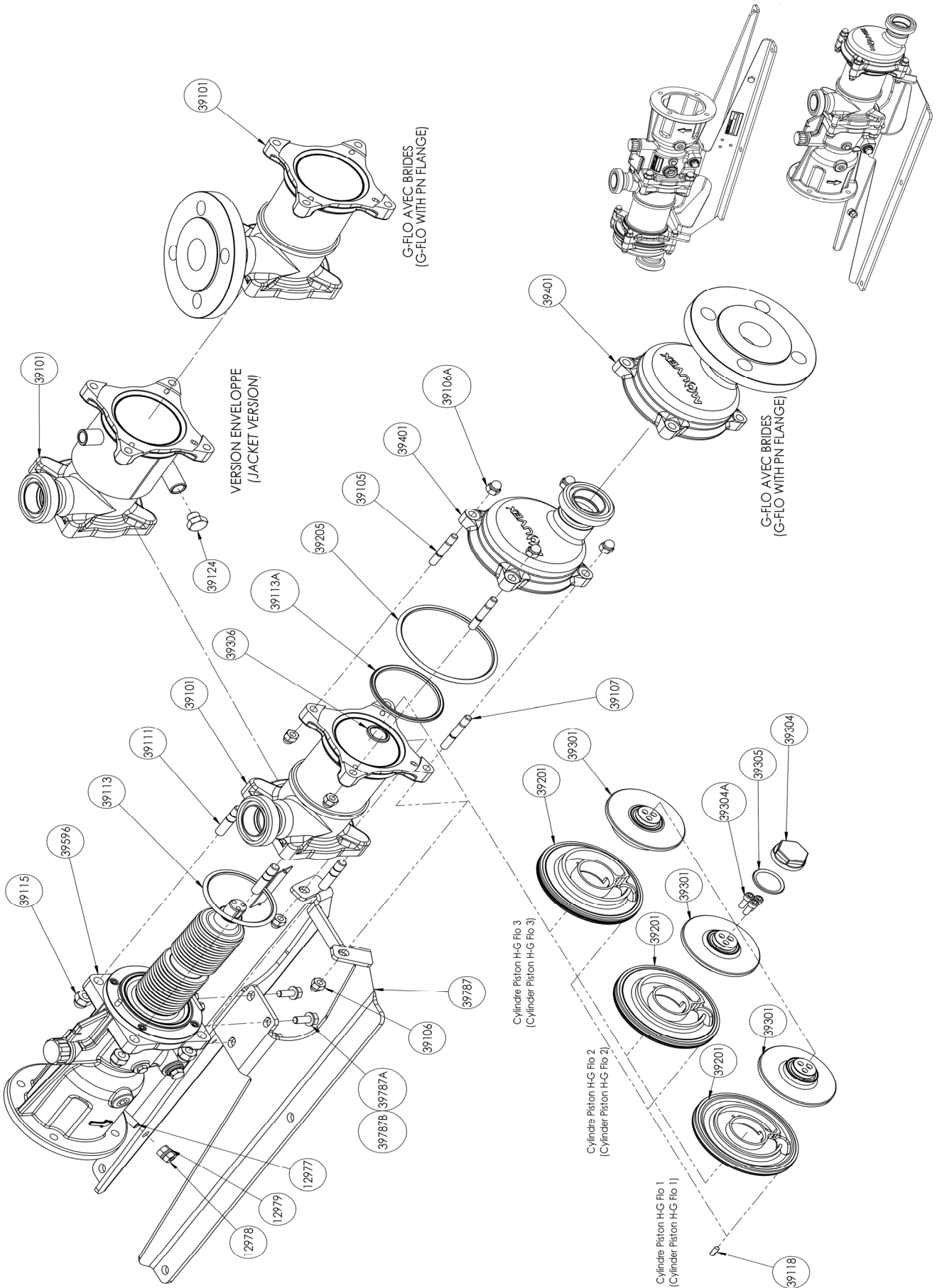
G-FLO 1 S - G-FLO 2 S - G-FLO 3 S - H-FLO 1 S - H-FLO 2 S - H-FLO 3 S

Pompe arbre nu



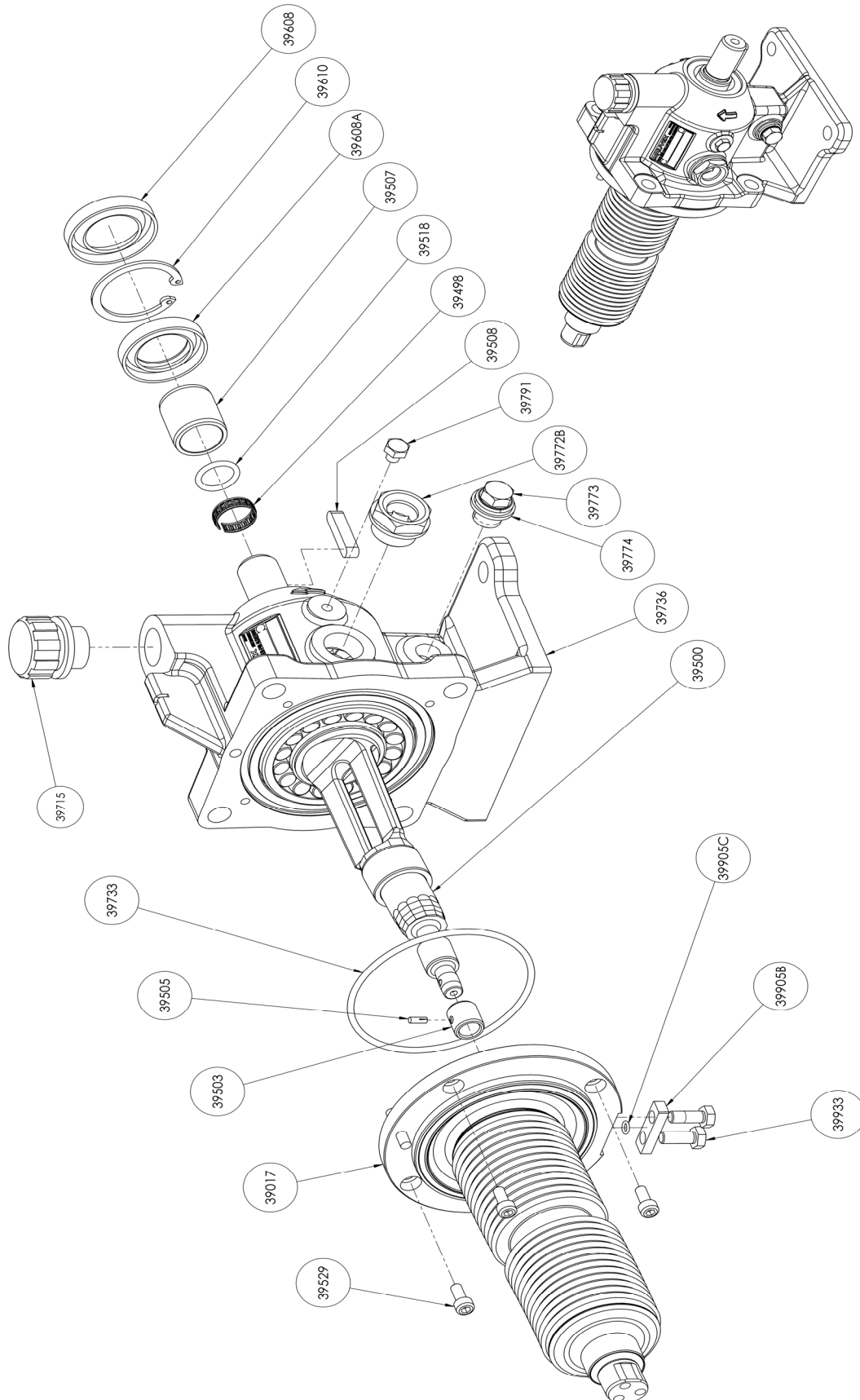
G-FLO 1 S - G-FLO 2 S - G-FLO 3 S - H-FLO 1 S - H-FLO 2 S - H-FLO 3 S

Pompe avec bride moteur



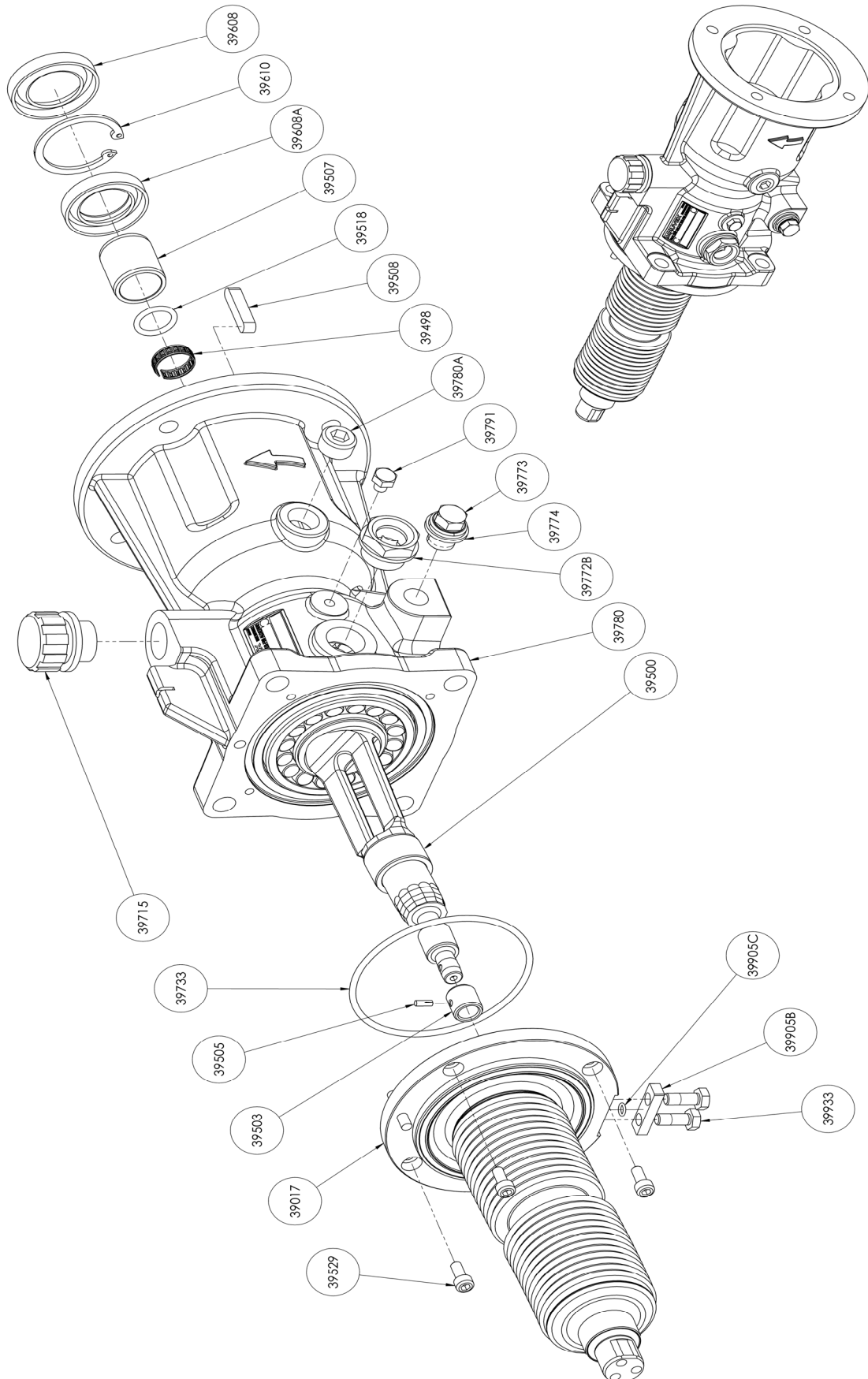
G-FLO 1 S - G-FLO 2 S - G-FLO 3 S - H-FLO 1 S - H-FLO 2 S - H-FLO 3 S

**Transmission
pour pompe arbre nu**



G-FLO 1 S - G-FLO 2 S - G-FLO 3 S - H-FLO 1 S - H-FLO 2 S - H-FLO 3 S

Transmission
pour pompe avec bride moteur



G-FLO 1 S - G-FLO 2 S - G-FLO 3 S

* 1, 2, 4... : Quantité dans le matériel - (1), (2), (4)... : Quantité dans le kit

Repère	Vendable	Description	Qté*	Ref.	Kit maintenance	Pièce usure
39100	◆	TUBULURE G-FLO 1_2_3 S - PN16 DN40	1	AUX322012		
39100	◆	TUBULURE G-FLO 1_2_3 S - PN20 DN40	1	AUX322013		
39100	◆	TUBULURE ENVELOPPE G-FLO 1_2_3 S - PN16 DN40	1	AUX322019		
39100	◆	TUBULURE ENVELOPPE G-FLO 1_2_3 S - PN20 DN40	1	AUX322020		
39101		TUBULURE	(1)			
39124		BOUCHON (POMPE AVEC ENVELOPPE)	(1)			
39110	◆	VISSERIE TUBULURE_FOND G_H-FLO 1_2_3 S	1	AUX321992		
39105		GOUJON	(2)			
39106		ECROU BORGNE	(8)			
39107		GOUJON	(2)			
39111		GOUJON	(4)			
39115		ECROU BORGNE	(4)			
39200	◆	ENSEMBLE CYLINDRE_PISTON G_H-FLO 1 S	1	AUX322090	■	
39200	◆	ENSEMBLE CYLINDRE_PISTON G_H-FLO 2 S	1	AUX322089	■	
39200	◆	ENSEMBLE CYLINDRE_PISTON G_H-FLO 3 S	1	AUX322088	■	
39118		INDEXEUR	(1)			
39201		CYLINDRE	(1)			●
39301		PISTON	(1)			●
39304	◆	ECROU DE PISTON G_H-FLO 1_2_3 S	1	AUX245018		●
39304A		VIS	(3)			
39206	◆	JEU DE JOINTS FKM CE1935/2004 G_H-FLO 1_2_3 S	1	AUX321969	■	
39206	◆	JEU DE JOINTS CVT CE1935/2004 G_H-FLO 1_2_3 S	1	AUX321970	■	
39206	◆	JEU DE JOINTS EPDM CE1935/2004 G_H-FLO 1_2_3 S	1	AUX321971	■	
39113		JOINT	(1)			●
39113A		JOINT	(1)			●
39205		JOINT	(1)			●
39305		JOINT	(1)			●
39306		JOINT	(1)			●
39401	◆	FOND COMPLET G-FLO 1_2_3 S - PN16	1	AUX322000		
39401	◆	FOND COMPLET G-FLO 1_2_3 S - PN20	1	AUX322001		

G-FLO 1 S - G-FLO 2 S - G-FLO 3 S

* 1, 2, 4... : Quantité dans le matériel - (1), (2), (4)... : Quantité dans le kit

Repère	Vendable	Description	Qté*	Ref.	Kit maintenance	Pièce usure
		TRANSMISSION G FLO 1_2_3 S COMPLETE :				
		POUR POMPE AVEC BRIDE MOTEUR				
		STANDARD				
39596	◆	STANDARD	1	AUX322046	■	
39596*	◆	STANDARD_ECS	1	AUX322049	■	
39596*	◆	STANDARD_ECS_CAPTEUR NIVEAU HUILE	1	AUX322050	■	
39596*	◆	STANDARD_ATEX_ECS_CAPTEUR NIVEAU HUILE	1	AUX322051	■	
		AVEC DISPOSITIF SURVEILLANCE SOUFFLET (BMS)				
39596*	◆	BMS	1	AUX322047	■	
39596*	◆	BMS_ECS	1	AUX322052	■	
39596*	◆	BMS_ECS_CAPTEUR NIVEAU HUILE	1	AUX322053	■	
		AVEC DISPOSITIF SURVEILLANCE SOUFFLET (BMS) ATEX				
39596*	◆	BMS ATEX	1	AUX322048	■	
39596*	◆	BMS ATEX_ECS	1	AUX322054	■	
39596*	◆	BMS ATEX_ECS_CAPTEUR NIVEAU HUILE	1	AUX322055	■	
		POUR POMPE ARBRE NU				
		STANDARD				
39596	◆	STANDARD	1	AUX322026	■	
39596*	◆	STANDARD_ECS	1	AUX322029	■	
39596*	◆	STANDARD_ECS_CAPTEUR NIVEAU HUILE	1	AUX322030	■	
39596*	◆	STANDARD_ATEX_ECS_CAPTEUR NIVEAU HUILE	1	AUX322031	■	
		AVEC DISPOSITIF SURVEILLANCE SOUFFLET (BMS)				
39596*	◆	BMS	1	AUX322027	■	
39596*	◆	BMS_ECS	1	AUX322032	■	
39596*	◆	BMS_ECS_CAPTEUR NIVEAU HUILE	1	AUX322033	■	
		AVEC DISPOSITIF SURVEILLANCE SOUFFLET (BMS) ATEX				
39596*	◆	BMS ATEX	1	AUX322028	■	
39596*	◆	BMS ATEX_ECS	1	AUX322034	■	
39596*	◆	BMS ATEX_ECS_CAPTEUR NIVEAU HUILE	1	AUX322035	■	
39009A	◆	JOINTS_BAGUES PALIER G_H-FLO 1_2_3 S	1	AUX321993		
39498		BAGUE	(1)			●
39507		BAGUE	(1)			●
39518		JOINT	(1)			●
39602		JOINT	(1)			●
39608		JOINT A LEVRE	(1)			●
39608A		JOINT A LEVRE	(1)			●
39610		CIRCLIPS	(1)			●
39749	◆	KIT EASY CLEAN SYSTEM (ECS) G_H-FLO 1_2_3_6_8	1	AUX321711		
39748	◆	KIT JOINTS POUR ECS G_H-FLO 1_2_3_6_8	1	AUX321709		

* ECS : EASY CLEAN SYSTEM - BMS : DISPOSITIF SURVEILLANCE SOUFFLET

H-FLO 1 S - H-FLO 2 S - H-FLO 3 S

* 1, 2, 4... : Quantité dans le matériel - (1), (2), (4)... : Quantité dans le kit

Repère	Vendable	Description	Qté*	Ref.	Kit maintenance	Pièce usure
39100	◆	TUBULURE H-FLO 1_2_3 - RACCORDS SMS	1	AUX322007		
39100	◆	TUBULURE H-FLO 1_2_3 - RACCORDS DIN 11851	1	AUX322008		
39100	◆	TUBULURE H-FLO 1_2_3 - RACCORDS CLAMP ASME-BPE	1	AUX322009		
39100	◆	TUBULURE H-FLO 1_2_3 - RACCORDS CLAMP ISO 2852	1	AUX322010		
39100	◆	TUBULURE H-FLO 1_2_3 - RACCORDS DIN 11864	1	AUX322011		
39100	◆	TUBULURE ENVELOPPE H-FLO 1_2_3 - RACCORDS SMS	1	AUX322014		
39100	◆	TUBULURE ENVELOPPE H-FLO 1_2_3 - RACCORDS DIN 11851	1	AUX322015		
39100	◆	TUBULURE ENVELOPPE H-FLO 1_2_3 - RACCORDS CLAMP ASME-BPE	1	AUX322016		
39100	◆	TUBULURE ENVELOPPE H-FLO 1_2_3 - RACCORDS CLAMP ISO 2852	1	AUX322017		
39100	◆	TUBULURE ENVELOPPE H-FLO 1_2_3 - RACCORDS DIN 11864	1	AUX322018		
39100	◆	TUBULURE POLIE H-FLO 1_2_3 - RACCORDS SMS	1	AUX322021		
39100	◆	TUBULURE POLIE H-FLO 1_2_3 - RACCORDS DIN 11851	1	AUX322022		
39100	◆	TUBULURE POLIE H-FLO 1_2_3 - RACCORDS CLAMP ASME-BPE	1	AUX322023		
39100	◆	TUBULURE POLIE H-FLO 1_2_3 - RACCORDS CLAMP ISO 2852	1	AUX322024		
39100	◆	TUBULURE POLIE H-FLO 1_2_3 - RACCORDS DIN 11864	1	AUX322025		
39101		TUBULURE	(1)			
39124		BOUCHON (POMPE AVEC ENVELOPPE)	(1)			
39110	◆	VISSERIE TUBULURE_FOND G_H-FLO 1_2_3 S	1	AUX321992		
39105		GOUJON	(2)			
39106		ECROU BORGNE	(8)			
39107		GOUJON	(2)			
39111		GOUJON	(4)			
39115		ECROU BORGNE	(4)			
39200	◆	ENSEMBLE CYLINDRE_PISTON G_H-FLO 1 S	1	AUX322090	■	
39200	◆	ENSEMBLE CYLINDRE_PISTON G_H-FLO 2 S	1	AUX322089	■	
39200	◆	ENSEMBLE CYLINDRE_PISTON G_H-FLO 3 S	1	AUX322088	■	
39118		INDEXEUR	(1)			
39201		CYLINDRE	(1)			●
39301		PISTON	(1)			●
39304	◆	ECROU DE PISTON G_H-FLO 1_2_3 S	1	AUX245018		●
39304A		VIS	(3)			
39206	◆	JEU DE JOINTS FKM CE1935/2004 G_H-FLO 1_2_3 S	1	AUX321969	■	
39206	◆	JEU DE JOINTS CVT CE1935/2004 G_H-FLO 1_2_3 S	1	AUX321970	■	
39206	◆	JEU DE JOINTS EPDM CE1935/2004 G_H-FLO 1_2_3 S	1	AUX321971	■	
39113		JOINT	(1)			●
39113A		JOINT	(1)			●
39205		JOINT	(1)			●
39305		JOINT	(1)			●
39306		JOINT	(1)			●
39401	◆	FOND H-FLO 1_2_3 - RACCORD SMS	1	AUX321995		
39401	◆	FOND H-FLO 1_2_3 - RACCORD DIN11851	1	AUX321996		
39401	◆	FOND H-FLO 1_2_3 - RACCORD CLAMP ASME BPE-2009	1	AUX321997		
39401	◆	FOND H-FLO 1_2_3 - RACCORD CLAMP ISO 2852	1	AUX321998		
39401	◆	FOND H-FLO 1_2_3 - RACCORD DIN11864	1	AUX321999		
39401	◆	FOND POLI H-FLO 1_2_3 - RACCORDS SMS	1	AUX322002		
39401	◆	FOND POLI H-FLO 1_2_3 - RACCORDS DIN 11851	1	AUX322003		
39401	◆	FOND POLI H-FLO 1_2_3 - RACCORDS CLAMP ASME-BPE	1	AUX322004		
39401	◆	FOND POLI H-FLO 1_2_3 - RACCORDS CLAMP ISO 2852	1	AUX322005		
39401	◆	FOND POLI H-FLO 1_2_3 - RACCORDS DIN 11864	1	AUX322006		

H-FLO 1 S - H-FLO 2 S - H-FLO 3 S

* 1, 2, 4... : Quantité dans le matériel - (1), (2), (4)... : Quantité dans le kit

Repère	Vendable	Description	Qté*	Ref.	Kit maintenance	Pièce usure
		TRANSMISSION H FLO 1_2_3 S COMPLETE :				
		POUR POMPE AVEC BRIDE MOTEUR				
		STANDARD				
39596	◆	STANDARD	1	AUX322056	■	
39596*	◆	STANDARD_ECS	1	AUX322059	■	
39596*	◆	STANDARD_ECS_CAPTEUR NIVEAU HUILE	1	AUX322060	■	
39596*	◆	STANDARD_ATEX_ECS_CAPTEUR NIVEAU HUILE	1	AUX322061	■	
		AVEC DISPOSITIF SURVEILLANCE SOUFFLET (BMS)				
39596*	◆	BMS	1	AUX322057	■	
39596*	◆	BMS_ECS	1	AUX322062	■	
39596*	◆	BMS_ECS_CAPTEUR NIVEAU HUILE	1	AUX322063	■	
		AVEC DISPOSITIF SURVEILLANCE SOUFFLET (BMS) ATEX				
39596*	◆	BMS ATEX	1	AUX322058	■	
39596*	◆	BMS ATEX_ECS	1	AUX322064	■	
39596*	◆	BMS ATEX_ECS_CAPTEUR NIVEAU HUILE	1	AUX322065	■	
		POUR POMPE ARBRE NU				
		STANDARD				
39596	◆	STANDARD	1	AUX322036	■	
39596*	◆	STANDARD_ECS	1	AUX322039	■	
39596*	◆	STANDARD_ECS_CAPTEUR NIVEAU HUILE	1	AUX322040	■	
39596*	◆	STANDARD_ATEX_ECS_CAPTEUR NIVEAU HUILE	1	AUX322041	■	
		AVEC DISPOSITIF SURVEILLANCE SOUFFLET (BMS)				
39596*	◆	BMS	1	AUX322037	■	
39596*	◆	BMS_ECS	1	AUX322042	■	
39596*	◆	BMS_ECS_CAPTEUR NIVEAU HUILE	1	AUX322043	■	
		AVEC DISPOSITIF SURVEILLANCE SOUFFLET (BMS) ATEX				
39596*	◆	BMS ATEX	1	AUX322038	■	
39596*	◆	BMS ATEX_ECS	1	AUX322044	■	
39596*	◆	BMS ATEX_ECS_CAPTEUR NIVEAU HUILE	1	AUX322045	■	
39009A	◆	JOINTS_BAGUES PALIER G_H-FLO 1_2_3 S	1	AUX321993		
39498		BAGUE	(1)			●
39507		BAGUE	(1)			●
39518		JOINT	(1)			●
39602		JOINT	(1)			●
39608		JOINT A LEVRE	(1)			●
39608A		JOINT A LEVRE	(1)			●
39610		CIRCLIPS	(1)			●
39749	◆	KIT EASY CLEAN SYSTEM (ECS) G_H-FLO 1_2_3_6_8	1	AUX321711		
39748	◆	KIT JOINTS POUR ECS G_H-FLO 1_2_3_6_8	1	AUX321709		

* ECS : EASY CLEAN SYSTEM - BMS : DISPOSITIF SURVEILLANCE SOUFFLET