



P.L. : 1013-B01

In vigore da
Precedente

Gennaio 2025
Nuovo

PEZZI DI RICAMBIO
POMPE
G-FLO 1 S - G-FLO 2 S - G-FLO 3 S
H-FLO 1 S - H-FLO 2 S - H-FLO 3 S

Conservare l'elenco di pezzi di ricambio con le Istruzioni.

Per ordinare parti di ricambio, indicare Riferimento(s) desiderato(s).

◆ Kit o pezzi di ricambio disponibili.

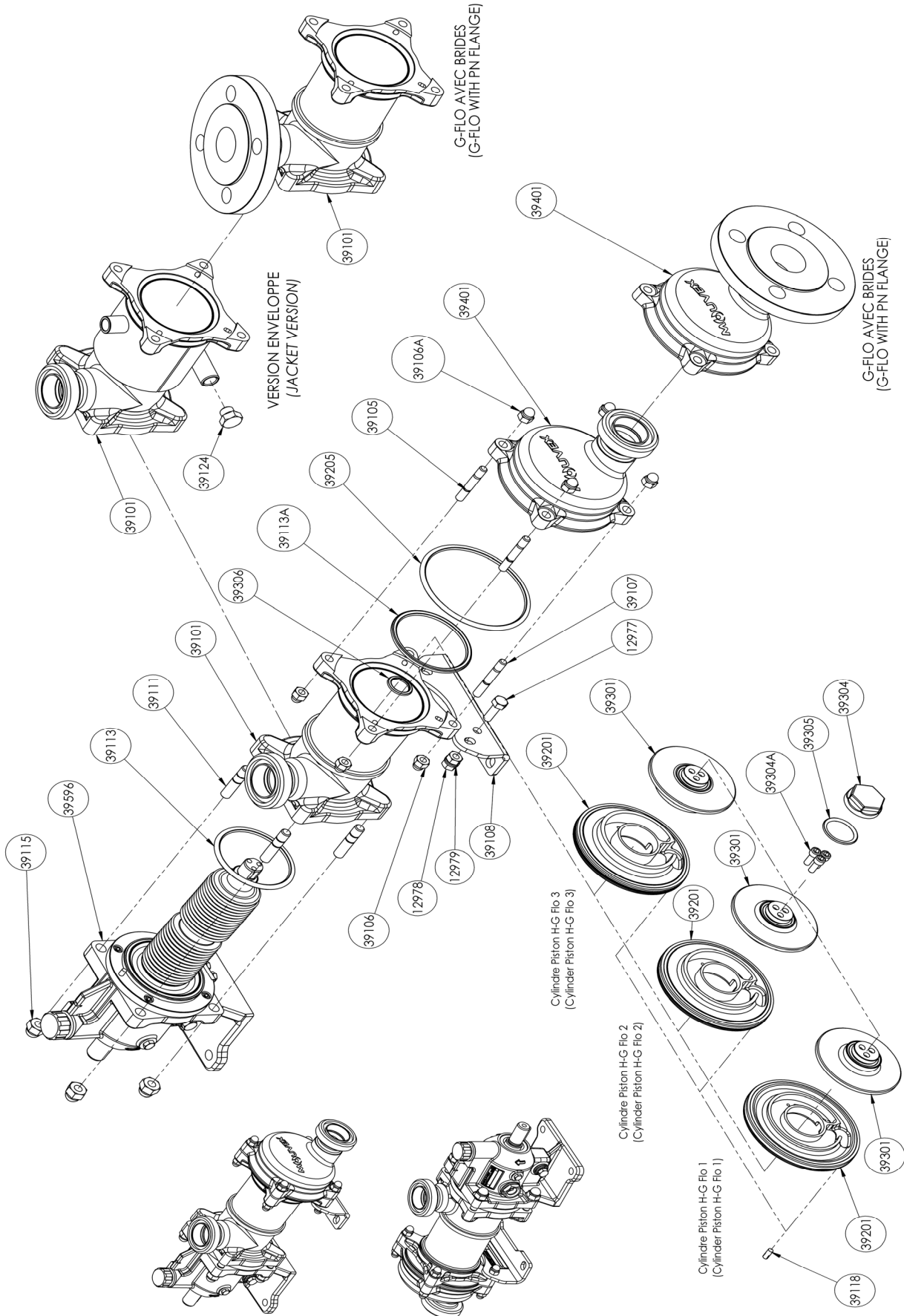
CVT : FKM rivestito FEP

Z.I. la Plaine des Isles - 2 rue des Caillottes F-89000 AUXERRE - France

Tel : +33 (0)3 86 49 86 30 • Fax : +33 (0)3 86 49 87 17
contact.mouvex@psgdover.com • www.mouvex.com

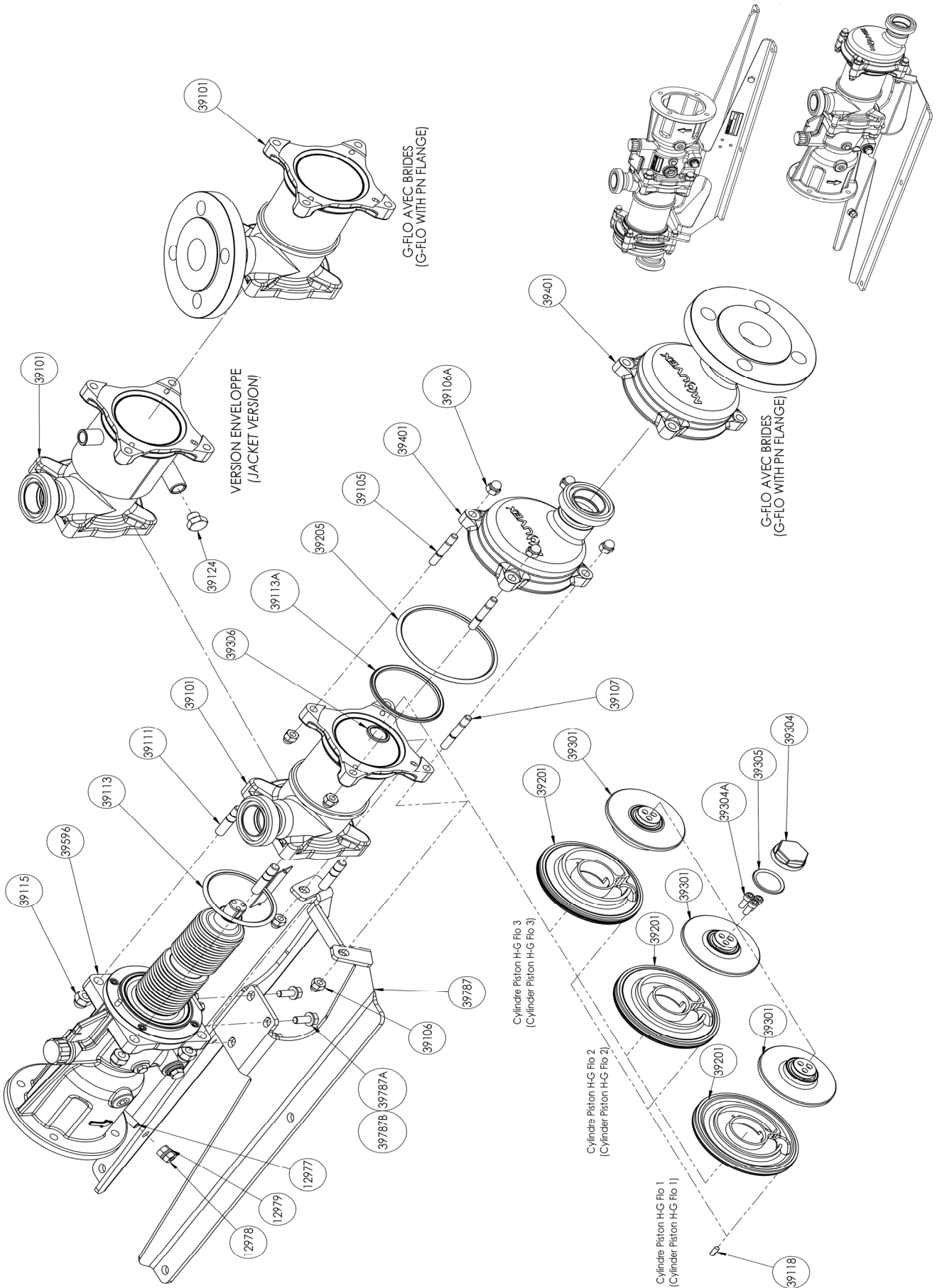
G-FLO 1 S - G-FLO 2 S - G-FLO 3 S - H-FLO 1 S - H-FLO 2 S - H-FLO 3 S

Pompa con albero nudo



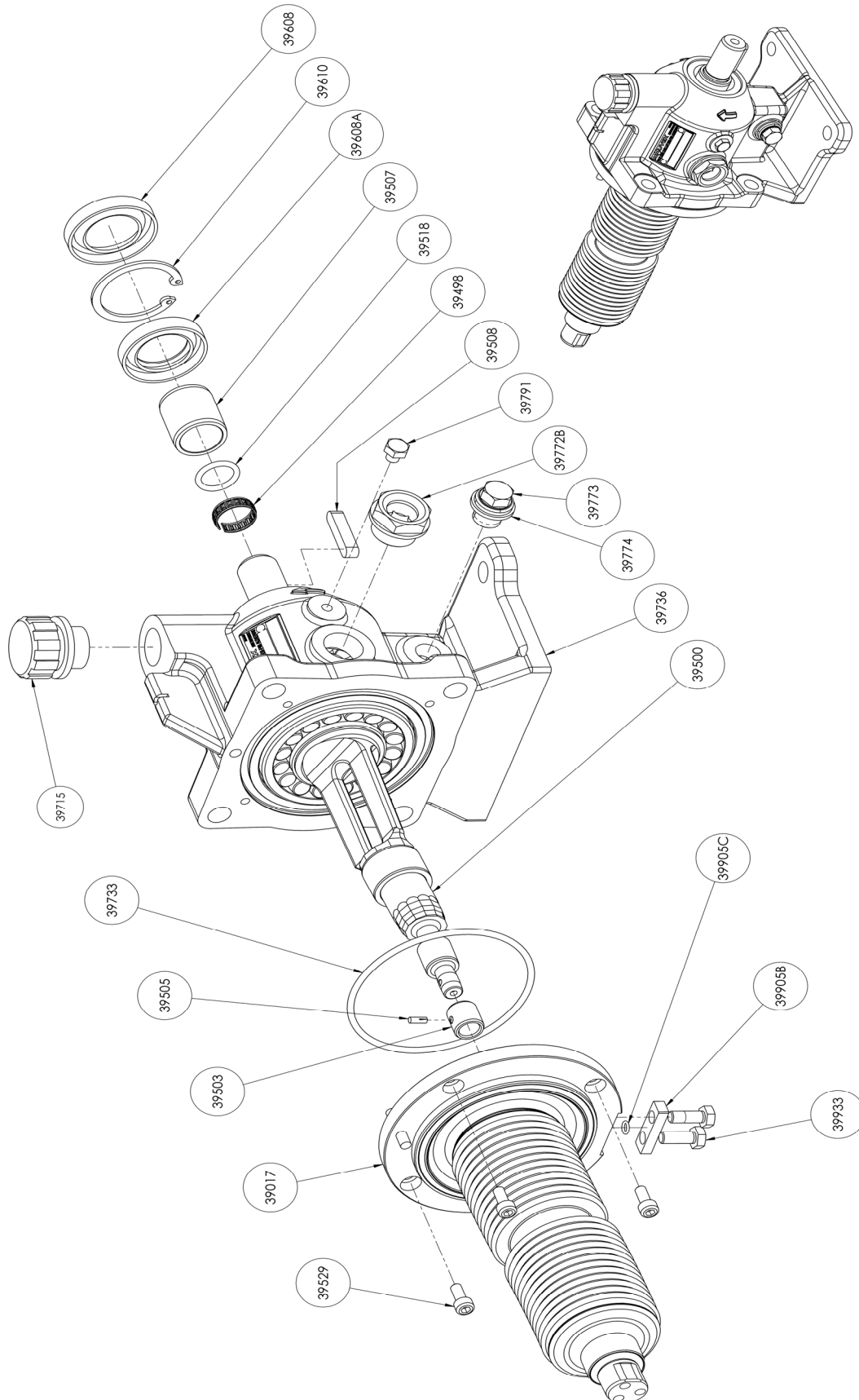
G-FLO 1 S - G-FLO 2 S - G-FLO 3 S - H-FLO 1 S - H-FLO 2 S - H-FLO 3 S

Pompa con flangia motore



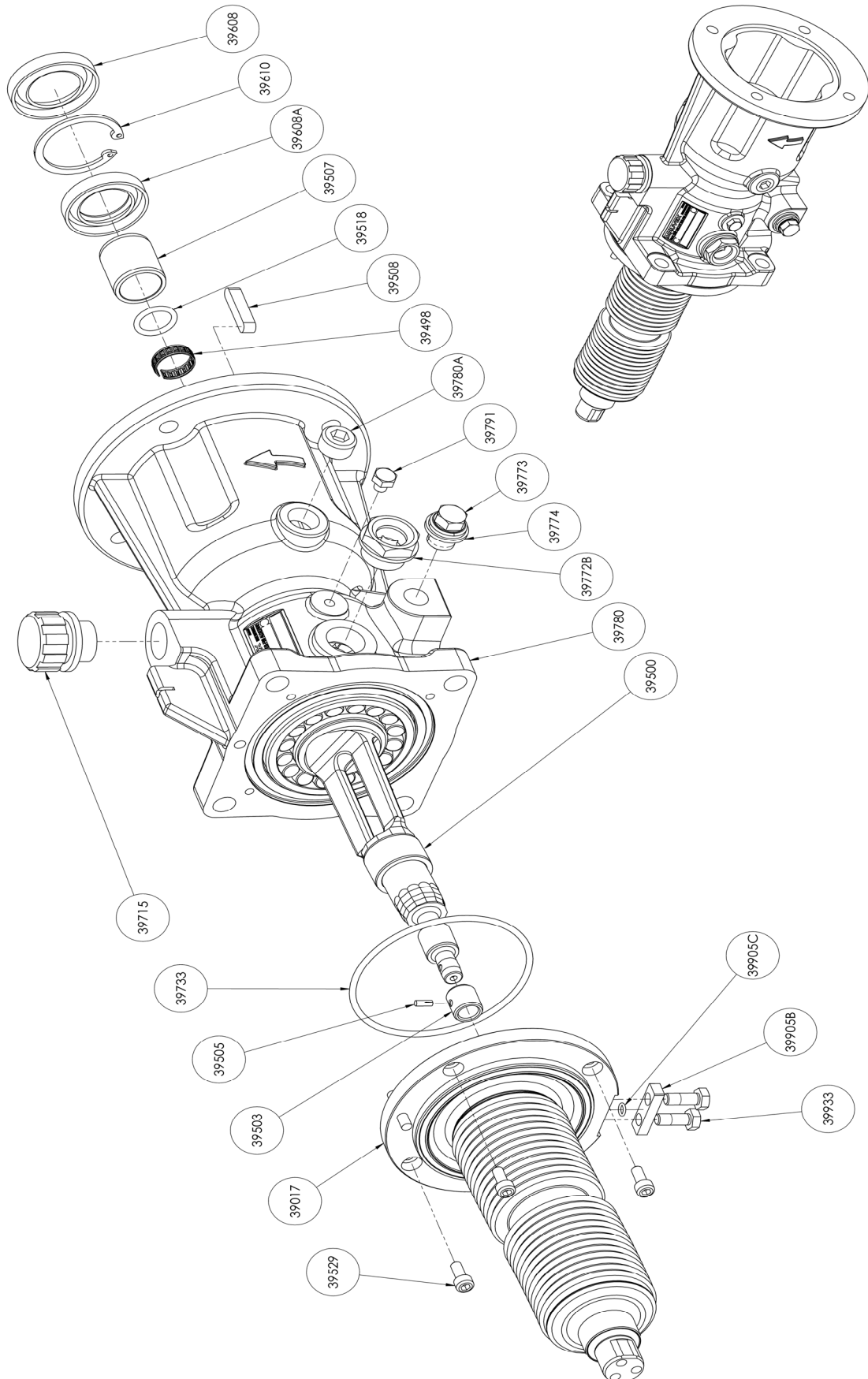
G-FLO 1 S - G-FLO 2 S - G-FLO 3 S - H-FLO 1 S - H-FLO 2 S - H-FLO 3 S

**Trasmissione
per pompa con albero nudo**



G-FLO 1 S - G-FLO 2 S - G-FLO 3 S - H-FLO 1 S - H-FLO 2 S - H-FLO 3 S

Trasmissione per pompa con flangia motore



G-FLO 1 S - G-FLO 2 S - G-FLO 3 S

* 1, 2, 4... : Quantità nel materiale - (1), (2), (4)... : Quantità nel kit

Posizione	Vendibile	Descrizione	Qtà*	Rif.	Kit manutenzione	Parti d'usura
39100	◆	CORPO G-FLO 1_2_3 S - PN16 DN40	1	AUX322012		
39100	◆	CORPO G-FLO 1_2_3 S - PN20 DN40	1	AUX322013		
39100	◆	CORPO CAMICIA G-FLO 1_2_3 S - PN16 DN40	1	AUX322019		
39100	◆	CORPO CAMICIA G-FLO 1_2_3 S - PN20 DN40	1	AUX322020		
39101		CORPO POMPA	(1)			
39124		TAPPO (POMPA CAMICIA)	(1)			
39110	◆	VITERIA PER CORPO_COPERCHIO POMPA G_H-FLO 1_2_3 S	1	AUX321992		
39105		PERNO	(2)			
39106		DADO CIECO (CAPPELLOTTO FILETTATO)	(8)			
39107		PERNO	(2)			
39111		PERNO	(4)			
39115		DADO CIECO	(4)			
39200	◆	SET GRUPPO CILINDRO/PISTONE G_H-FLO 1 S	1	AUX322090	■	
39200	◆	SET GRUPPO CILINDRO/PISTONE G_H-FLO 2 S	1	AUX322089	■	
39200	◆	SET GRUPPO CILINDRO/PISTONE G_H-FLO 3 S	1	AUX322088	■	
39118		INDICIZZATORE	(1)			
39201		CILINDRO	(1)			●
39301		PISTONE	(1)			●
39304	◆	DADO PISTONE G_H-FLO 1_2_3 S	1	AUX245018		●
39304A		VITE	(3)			
39206	◆	SET GUARNIZIONI FKM CE1935/2004 G_H-FLO 1_2_3 S	1	AUX321969	■	
39206	◆	SET GUARNIZIONI CVT CE1935/2004 G_H-FLO 1_2_3 S	1	AUX321970	■	
39206	◆	SET GUARNIZIONI EPDM CE1935/2004 G_H-FLO 1_2_3 S	1	AUX321971	■	
39113		GUARNIZIONE	(1)			●
39113A		GUARNIZIONE	(1)			●
39205		GUARNIZIONE	(1)			●
39305		GUARNIZIONE	(1)			●
39306		GUARNIZIONE	(1)			●
39401	◆	COPERCHIO COMPLETO G-FLO 1_2_3 S - PN16	1	AUX322000		
39401	◆	COPERCHIO COMPLETO G-FLO 1_2_3 S - PN20	1	AUX322001		

G-FLO 1 S - G-FLO 2 S - G-FLO 3 S

* 1, 2, 4... : Quantità nel materiale - (1), (2), (4)... : Quantità nel kit

Posizione	Vendibile	Descrizione	Qtà*	Rif.	Kit manutenzione	Parti d'usura
		TRASMISSIONE G FLO 1_2_3 S COMPLETA :				
		PER POMPA CON FLANGIA MOTORE				
		STANDARD				
39596	◆	STANDARD	1	AUX322046	■	
39596*	◆	STANDARD_ECS	1	AUX322049	■	
39596*	◆	STANDARD_ECS_SENSORE LIVELLO DI OLIO	1	AUX322050	■	
39596*	◆	STANDARD_ATEX_ECS_SENSORE LIVELLO DI OLIO	1	AUX322051	■	
		CON DISPOSITIVO SORVEGLIANZA SOFFIETTO (BMS)				
39596*	◆	BMS	1	AUX322047	■	
39596*	◆	BMS_ECS	1	AUX322052	■	
39596*	◆	BMS_ECS_SENSORE LIVELLO DI OLIO	1	AUX322053	■	
		CON DISPOSITIVO SORVEGLIANZA SOFFIETTO (BMS) ATEX				
39596*	◆	BMS ATEX	1	AUX322048	■	
39596*	◆	BMS ATEX_ECS	1	AUX322054	■	
39596*	◆	BMS ATEX_ECS_SENSORE LIVELLO DI OLIO	1	AUX322055	■	
		PER POMPA ALBERO NUDO				
		STANDARD				
39596	◆	STANDARD	1	AUX322026	■	
39596*	◆	STANDARD_ECS	1	AUX322029	■	
39596*	◆	STANDARD_ECS_SENSORE LIVELLO DI OLIO	1	AUX322030	■	
39596*	◆	STANDARD_ATEX_ECS_SENSORE LIVELLO DI OLIO	1	AUX322031	■	
		CON DISPOSITIVO SORVEGLIANZA SOFFIETTO (BMS)				
39596*	◆	BMS	1	AUX322027	■	
39596*	◆	BMS_ECS	1	AUX322032	■	
39596*	◆	BMS_ECS_SENSORE LIVELLO DI OLIO	1	AUX322033	■	
		CON DISPOSITIVO SORVEGLIANZA SOFFIETTO (BMS) ATEX				
39596*	◆	BMS ATEX	1	AUX322028	■	
39596*	◆	BMS ATEX_ECS	1	AUX322034	■	
39596*	◆	BMS ATEX_ECS_SENSORE LIVELLO DI OLIO	1	AUX322035	■	
39009A	◆	SET GUARNIZIONE_ANELLI E CUSCINETTO G_H-FLO 1_2_3 S	1	AUX321993		
39498		ANELLO	(1)			●
39507		ANELLO	(1)			●
39518		GUARNIZIONE	(1)			●
39602		GUARNIZIONE	(1)			●
39608		GUARNIZIONE A LABBRO	(1)			●
39608A		GUARNIZIONE A LABBRO	(1)			●
39610		ANELLI DI SICUREZZA	(1)			
39749	◆	KIT EASY CLEAN SYSTEM (ECS) G_H-FLO 1_2_3_6_8	1	AUX321711		
39748	◆	SET GUARNIZIONI PER ECS G_H-FLO 1_2_3_6_8	1	AUX321709		

* ECS : EASY CLEAN SYSTEM - BMS : DISPOSITIVO SORVEGLIANZA SOFFIETTO

H-FLO 1 S - H-FLO 2 S - H-FLO 3 S

* 1, 2, 4... : Quantità nel materiale - (1), (2), (4)... : Quantità nel kit

Posizione	Vendibile	Descrizione	Qtà*	Rif.	Kit manutenzione	Parti d'usura
39100	◆	CORPO POMPA H-FLO 1_2_3 - CONNESSIONI SMS	1	AUX322007		
39100	◆	CORPO POMPA H-FLO 1_2_3 - CONNESSIONI DIN 11851	1	AUX322008		
39100	◆	CORPO POMPA H-FLO 1_2_3 - CONNESSIONI CLAMP ASME-BPE	1	AUX322009		
39100	◆	CORPO POMPA H-FLO 1_2_3 - CONNESSIONI CLAMP ISO 2852	1	AUX322010		
39100	◆	CORPO POMPA H-FLO 1_2_3 - CONNESSIONI DIN 11864	1	AUX322011		
39100	◆	CORPO POMPA CAMICIA H-FLO 1_2_3 - CONNESSIONI SMS	1	AUX322014		
39100	◆	CORPO POMPA CAMICIA H-FLO 1_2_3 - CONNESSIONI DIN 11851	1	AUX322015		
39100	◆	CORPO POMPA CAMICIA H-FLO 1_2_3 - CONNESSIONI CLAMP ASME-BPE	1	AUX322016		
39100	◆	CORPO POMPA CAMICIA H-FLO 1_2_3 - CONNESSIONI CLAMP ISO 2852	1	AUX322017		
39100	◆	CORPO POMPA CAMICIA H-FLO 1_2_3 - CONNESSIONI DIN 11864	1	AUX322018		
39100	◆	CORPO POMPA LUCIDATO H-FLO 1_2_3 - CONNESSIONI SMS	1	AUX322021		
39100	◆	CORPO POMPA LUCIDATO H-FLO 1_2_3 - CONNESSIONI DIN 11851	1	AUX322022		
39100	◆	CORPO POMPA LUCIDATO H-FLO 1_2_3 - CONNESSIONI CLAMP ASME-BPE	1	AUX322023		
39100	◆	CORPO POMPA LUCIDATO H-FLO 1_2_3 - CONNESSIONI CLAMP ISO 2852	1	AUX322024		
39100	◆	CORPO POMPA LUCIDATO H-FLO 1_2_3 - CONNESSIONI DIN 11864	1	AUX322025		
39101		CORPO POMPA	(1)			
39124		TAPPO (POMPA CAMICIA)	(1)			
39110	◆	VITERIA PER CORPO_COPERCHIO POMPA G_H-FLO 1_2_3 S	1	AUX321992		
39105		PERNO	(2)			
39106		DADO CIECO (CAPPELLOTTO FILETTATO)	(8)			
39107		PERNO	(2)			
39111		PERNO	(4)			
39115		DADO CIECO	(4)			
39200	◆	SET GRUPPO CILINDRO/PISTONE G_H-FLO 1 S	1	AUX322090	■	
39200	◆	SET GRUPPO CILINDRO/PISTONE G_H-FLO 2 S	1	AUX322089	■	
39200	◆	SET GRUPPO CILINDRO/PISTONE G_H-FLO 3 S	1	AUX322088	■	
39118		INDICIZZATORE	(1)			
39201		CILINDRO	(1)			●
39301		PISTONE	(1)			●
39304	◆	DADO PISTONE G_H-FLO 1_2_3 S	1	AUX245018		●
39304A		VITE	(3)			
39206	◆	SET GUARNIZIONI FKM CE1935/2004 G_H-FLO 1_2_3 S	1	AUX321969	■	
39206	◆	SET GUARNIZIONI CVT CE1935/2004 G_H-FLO 1_2_3 S	1	AUX321970	■	
39206	◆	SET GUARNIZIONI EPDM CE1935/2004 G_H-FLO 1_2_3 S	1	AUX321971	■	
39113		GUARNIZIONE	(1)			●
39113A		GUARNIZIONE	(1)			●
39205		GUARNIZIONE	(1)			●
39305		GUARNIZIONE	(1)			●
39306		GUARNIZIONE	(1)			●
39401	◆	COPERCHIO H-FLO 1_2_3 - RACCORDO SMS	1	AUX321995		
39401	◆	COPERCHIO H-FLO 1_2_3 - RACCORDO DIN11851	1	AUX321996		
39401	◆	COPERCHIO H-FLO 1_2_3 - RACCORDO CLAMP ASME BPE-2009	1	AUX321997		
39401	◆	COPERCHIO H-FLO 1_2_3 - RACCORDO CLAMP ISO 2852	1	AUX321998		
39401	◆	COPERCHIO H-FLO 1_2_3 - RACCORDO DIN11864	1	AUX321999		
39401	◆	COPERCHIO LUCIDATO H-FLO 1_2_3 - CONNESSIONI SMS	1	AUX322002		
39401	◆	COPERCHIO LUCIDATO H-FLO 1_2_3 - CONNESSIONI DIN 11851	1	AUX322003		
39401	◆	COPERCHIO LUCIDATO H-FLO 1_2_3 - CONNESSIONI CLAMP ASME-BPE	1	AUX322004		
39401	◆	COPERCHIO LUCIDATO H-FLO 1_2_3 - CONNESSIONI CLAMP ISO 2852	1	AUX322005		
39401	◆	COPERCHIO LUCIDATO H-FLO 1_2_3 - CONNESSIONI DIN 11864	1	AUX322006		

H-FLO 1 S - H-FLO 2 S - H-FLO 3 S

* 1, 2, 4... : Quantità nel materiale - (1), (2), (4)... : Quantità nel kit

Posizione	Vendibile	Descrizione	Qtà*	Rif.	Kit manutenzione	Parti d'usura
		TRASMISSIONE H FLO 1_2_3 S COMPLETA :				
		PER POMPA CON FLANGIA MOTORE				
		STANDARD				
39596	◆	STANDARD	1	AUX322056	■	
39596*	◆	STANDARD_ECS	1	AUX322059	■	
39596*	◆	STANDARD_ECS_SENSORE LIVELLO DI OLIO	1	AUX322060	■	
39596*	◆	STANDARD_ATEX_ECS_SENSORE LIVELLO DI OLIO	1	AUX322061	■	
		CON DISPOSITIVO SORVEGLIANZA SOFFIETTO (BMS)				
39596*	◆	BMS	1	AUX322057	■	
39596*	◆	BMS_ECS	1	AUX322062	■	
39596*	◆	BMS_ECS_SENSORE LIVELLO DI OLIO	1	AUX322063	■	
		CON DISPOSITIVO SORVEGLIANZA SOFFIETTO (BMS) ATEX				
39596*	◆	BMS ATEX	1	AUX322058	■	
39596*	◆	BMS ATEX_ECS	1	AUX322064	■	
39596*	◆	BMS ATEX_ECS_SENSORE LIVELLO DI OLIO	1	AUX322065	■	
		PER POMPA ALBERO NUDO				
		STANDARD				
39596	◆	STANDARD	1	AUX322036	■	
39596*	◆	STANDARD_ECS	1	AUX322039	■	
39596*	◆	STANDARD_ECS_SENSORE LIVELLO DI OLIO	1	AUX322040	■	
39596*	◆	STANDARD_ATEX_ECS_SENSORE LIVELLO DI OLIO	1	AUX322041	■	
		CON DISPOSITIVO SORVEGLIANZA SOFFIETTO (BMS)				
39596*	◆	BMS	1	AUX322037	■	
39596*	◆	BMS_ECS	1	AUX322042	■	
39596*	◆	BMS_ECS_SENSORE LIVELLO DI OLIO	1	AUX322043	■	
		CON DISPOSITIVO SORVEGLIANZA SOFFIETTO (BMS) ATEX				
39596*	◆	BMS ATEX	1	AUX322038	■	
39596*	◆	BMS ATEX_ECS	1	AUX322044	■	
39596*	◆	BMS ATEX_ECS_SENSORE LIVELLO DI OLIO	1	AUX322045	■	
39009A	◆	SET GUARNIZIONE_ANELLI E CUSCINETTO G_H-FLO 1_2_3 S	1	AUX321993		
39498		ANELLO	(1)			●
39507		ANELLO	(1)			●
39518		GUARNIZIONE	(1)			●
39602		GUARNIZIONE	(1)			●
39608		GUARNIZIONE A LABBRO	(1)			●
39608A		GUARNIZIONE A LABBRO	(1)			●
39610		ANELLI DI SICUREZZA	(1)			
39749	◆	KIT EASY CLEAN SYSTEM (ECS) G_H-FLO 1_2_3_6_8	1	AUX321711		
39748	◆	SET GUARNIZIONI PER ECS G_H-FLO 1_2_3_6_8	1	AUX321709		

* ECS : EASY CLEAN SYSTEM - BMS : DISPOSITIVO SORVEGLIANZA SOFFIETTO