

PIECES DETACHEES

POMPE

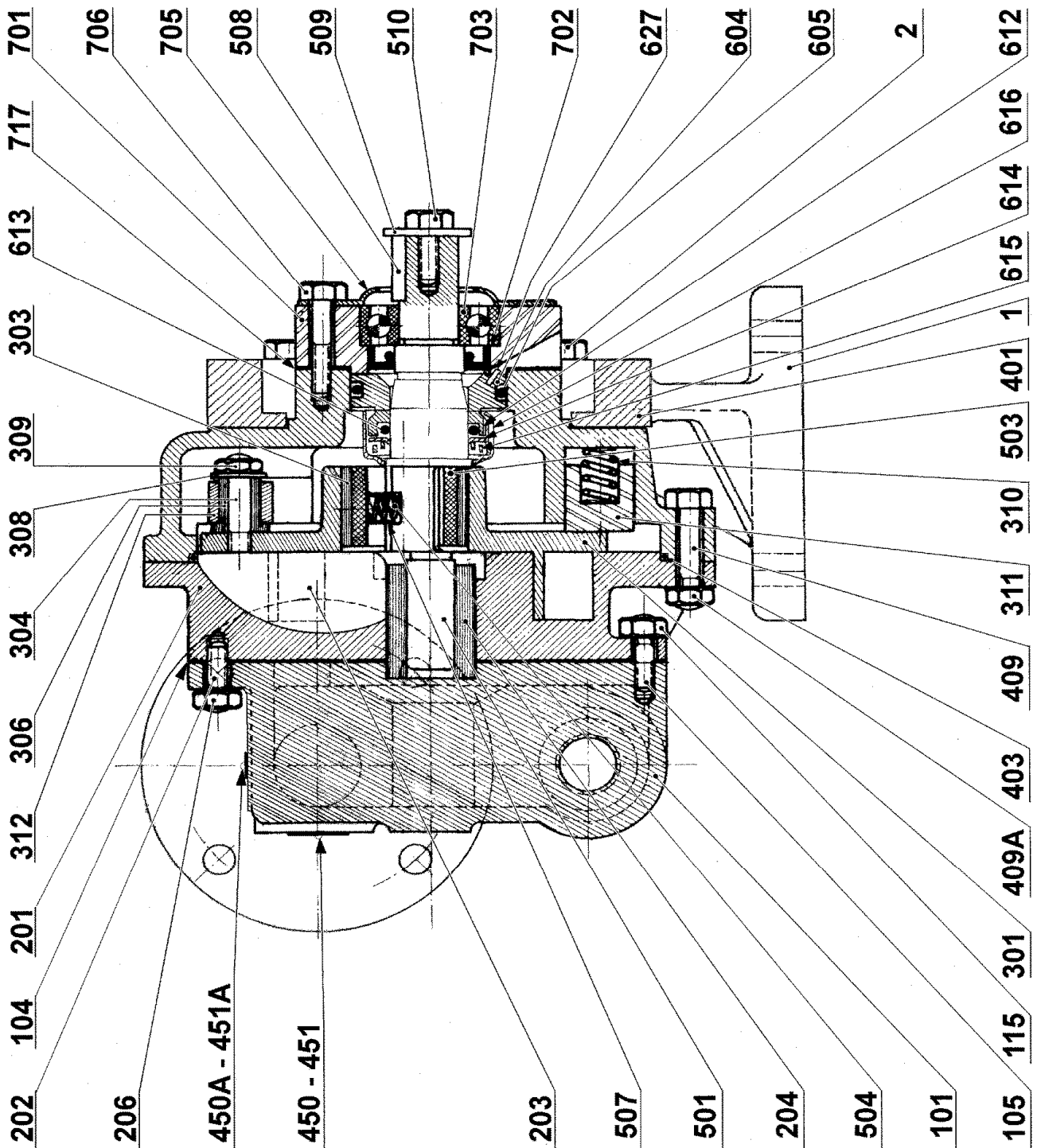
AG H

Conserver la liste de pièces détachées avec la Notice d'instructions.

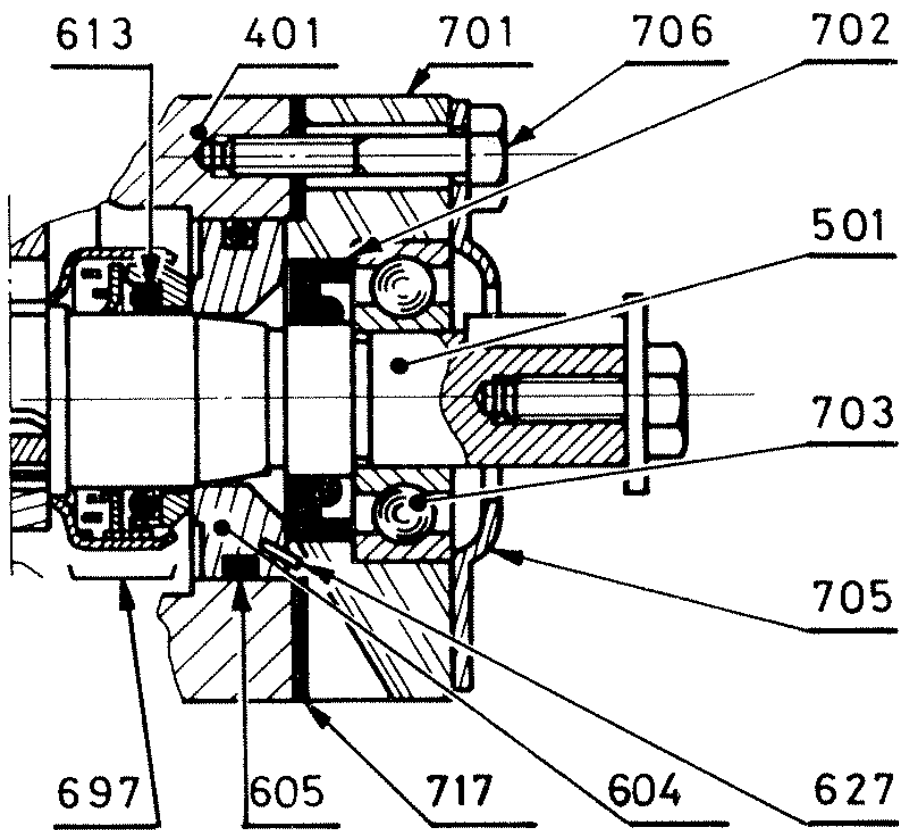
Pour commander des pièces de rechange, indiquer le(s) Référence(s) désirée(s).

- ◆ Ensembles de pièces ou pièces seules pouvant être fournis.

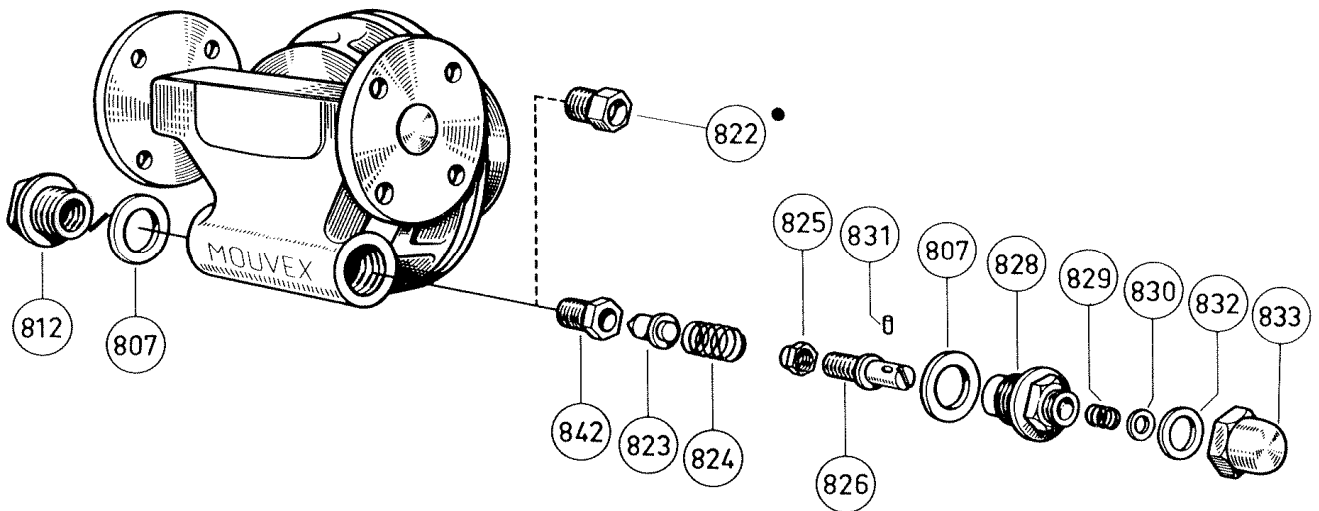
AG H



Garniture



Bipasse



AG H

* 1, 2, 4... : Quantité dans le matériel - (1), (2), (4)... : Quantité dans le kit

Repère	Vendable	Description	Qté*	Ref.	Kit maintenance	Pièce usure
98	◆	JEU DE VIS	1	AUX301309		
105		GOUJON	(5)			
115		ECROU	(5)			
202		GOUJON	(1)			
206		ECROU	(1)			
409		VIS	(6)			
409A		ECROU	(6)			
706		VIS	(3)			
99	◆	JEU DE JOINTS FKM	1	AUX301311	■	
104		JOINT	(1)			
403	◆	JOINT DE FOND	1	AUX200831		
100	◆	TUBULURE COMPLETE	1	AUX301290		
101		TUBULURE	(1)			
105		GOUJON	(5)			
115		ECROU	(5)			
200	◆	CYLINDRE COMPLET	1	AUX301293	■	
201A		CYLINDRE + CLOISON + BAGUE	(1)			
201		CYLINDRE	(1)			●
203		CLOISON	(1)			
204	◆	BAGUE	1	AUX201305	■	●
202		GOUJON	(1)			
206		ECROU	(1)			
300	◆	PISTON COMPLET	1	AUX303002	■	●
301O		PISTON + AXE COULISSEAU	(1)			
303	◆	BAGUE DE PISTON	1	AUX201306	■	●
398O	◆	COULISSEAU COMPLET	1	AUX305238		
306		DOUILLE	(1)			
308		RONDELLE	(1)			
309		ECROU	(1)			
312		COULISSEAU	(1)			
400	◆	FOND COMPLET	1	AUX301297		
399	◆	APPUI COMPLET	1	AUX301299		
310		RESSORT	(3)			
311		APPUI DOS DE PISTON	(3)			●
401		FOND	(1)			
403	◆	JOINT DE FOND	1	AUX200831		
500	◆	ARBRE COMPLET	1	AUX301301	■	
501	◆	ARBRE	1	AUX203480		
503	◆	COUSSINET DE PISTON	1	AUX203482		●
598	◆	RESSORT COUSSINET COMPLET	1	AUX301302		
504		RESSORT	(1)			
507		DOUILLE	(1)			
599	◆	CLAVETTE COMPLETE	1	AUX301303		
508	◆	CLAVETTE	1	AUX203849		
509		RONDELLE	(1)			
510		VIS	(1)			
600	◆	GARNITURE BLOCDIR LR VT	1	AUX301305	■	
610		CONTREPARTIE COMPLETE	(1)			
604		CONTREPARTIE	(1)			
605		JOINT	(1)			
627	◆	GOUPILLE	1	AUX200139		●
697		PARTIE TOURNANTE	(1)			●
612		CUVETTE	(1)			●
613		JOINT	(1)			
614		APPUI DE RESSORT	(1)			
615		RESSORT	(1)			
616		CAGE	(1)			

AG H

* 1, 2, 4... : Quantité dans le matériel - (1), (2), (4)... : Quantité dans le kit

Repère	Vendable	Description	Qté*	Ref.	Kit maintenance	Pièce usure
699	◆	JEU DE JOINTS GARNITURE	1	AUX301313		
605		JOINT	(1)			
613		JOINT	(1)			
700	◆	PALIER A BILLES COMPLET	1	AUX301308		
701		CAGE DE ROULEMENT	(1)			
702		JOINT A LEVRE	(1)			
703	◆	ROULEMENT A BILLES	1	AUX200546		●
705		COUVERCLE DE ROULEMENT	(1)			
717		JOINT	(1)			
840	◆	BIPASSE COMPLET	1	AUX301314		
812		BOUCHON	(1)			
824	◆	RESSORT N° 4	1	AUX201123		
833		CHAPEAU DE BIPASSE	(1)			
861	◆	ENSEMBLE SIEGE CLAPET	1	AUX301315		
823		CLAPET COMPENSE	(1)			
842		SIEGE	(1)			
898	◆	ENSEMBLE VIS PRESSION	1	AUX301316		
8260		VIS DE PRESSION	(1)			
825		APPUI DE RESSORT	(1)			
826		VIS DE PRESSION	(1)			
828		ECROU	(1)			
829		RESSORT	(1)			
830		RONDELLE	(1)			
831		GOUPILLE	(1)			
899	◆	JEU DE JOINTS BIPASSE	1	AUX301317	■	
807		JOINT	(2)			
832		JOINT	(1)			