

PIECES DETACHEES

POMPE

A12 A

Conserver la liste de pièces détachées avec la Notice d'instructions.

Pour commander des pièces de rechange, indiquer le(s) Référence(s) désirée(s).

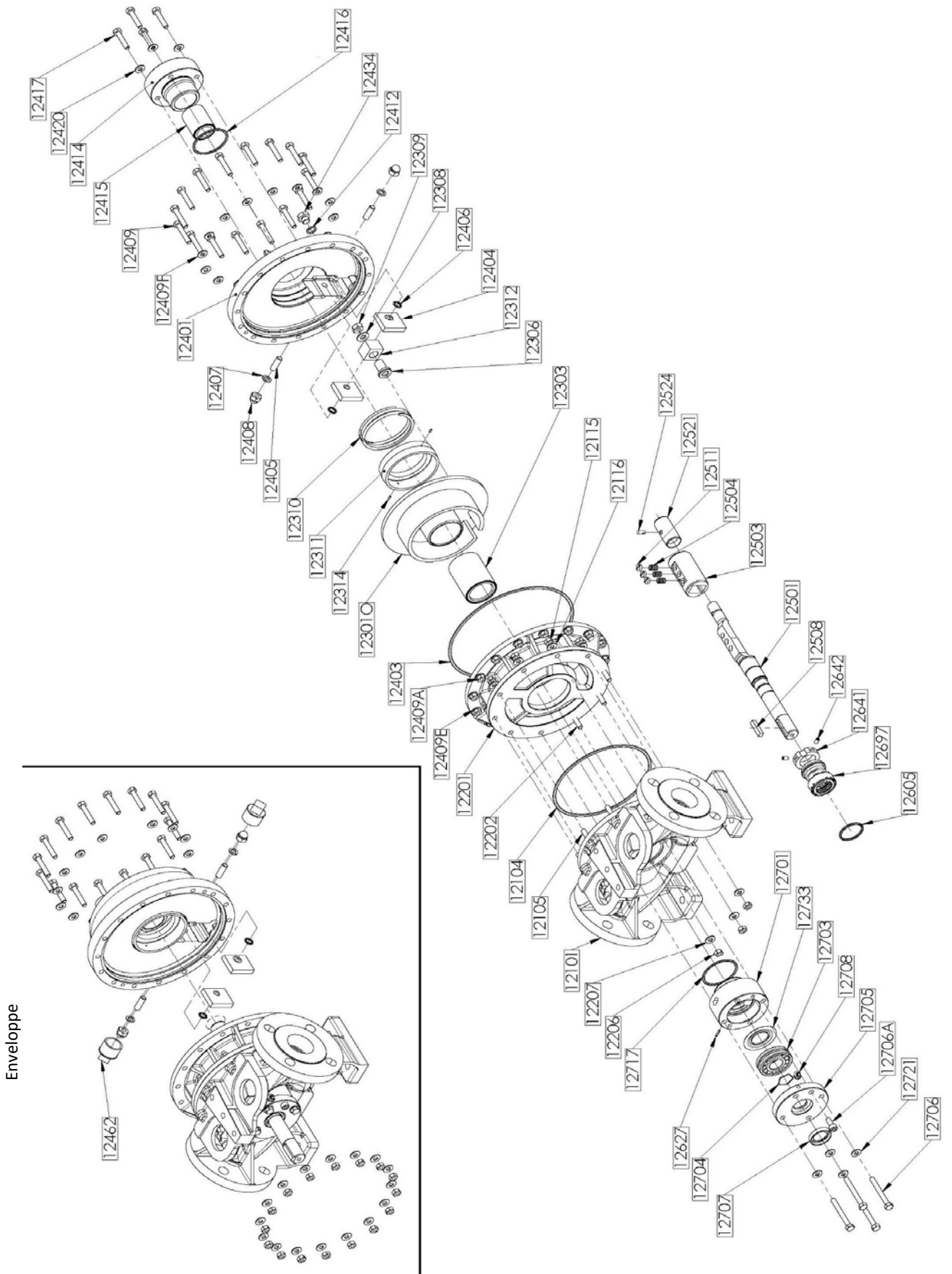
- ◆ Ensembles de pièces ou pièces seules pouvant être fournis.

Z.I. la Plaine des Isles - 2 rue des Caillottes F-89000 AUXERRE - France

Tél : +33 (0)3 86 49 86 30 • Fax : +33 (0)3 86 49 87 17

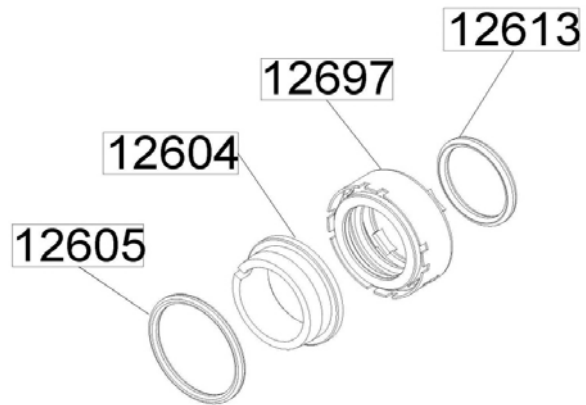
contact.mouvex@psgdover.com • www.mouvex.com

A12 A

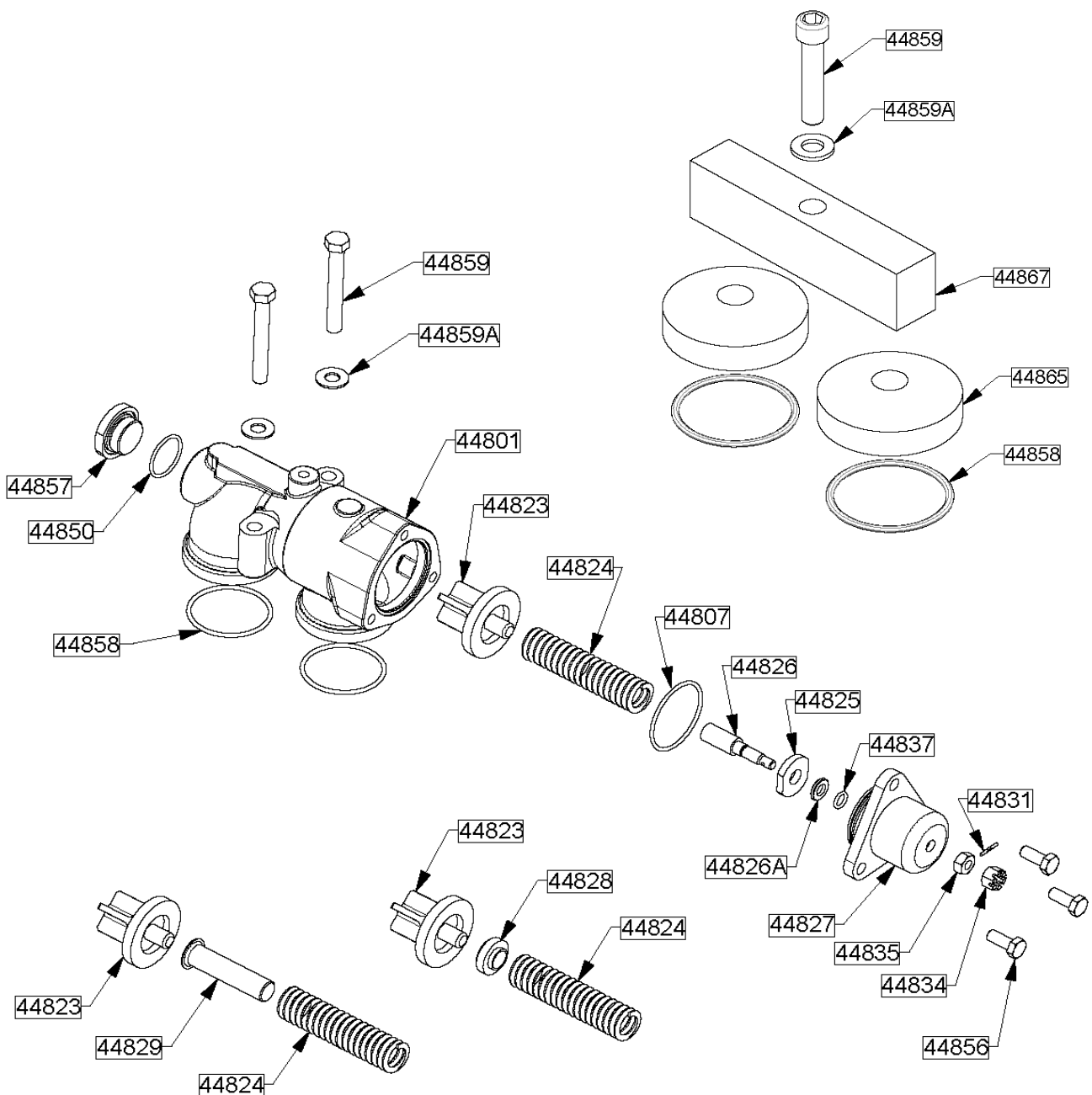


Enveloppe

Garniture



Bipasse & Etrier



A12 A

* 1, 2, 4... : Quantité dans le matériel - (1), (2), (4)... : Quantité dans le kit

Repère	Vendable	Description	Qté*	Ref.	Kit maintenance	Pièce usure
12097	◆	JEU DE VIS-JOINTS (INSPECTION PISTON) - FEP-FKM	1	AUX316347	■	
12097	◆	JEU DE VIS-JOINTS (INSPECTION PISTON) - FKM	1	AUX316346	■	
12403	◆	JOINT TORIQUE - FKM	1	AUX228612		●
12403	◆	JOINT TORIQUE - FEP-FKM	1	AUX228613		●
12409		VIS	(16)			
12409A		ECROU	(16)			
12409E		RONDELLE	(16)			
12409F		RONDELLE	(16)			
12412		JOINT	(1)			●
12524		GOUPILLE	(1)			
12098	◆	JEU DE VIS	1	AUX315900		
12105		GOUJON	(7)			
12115		ECROU	(7)			
12116		RONDELLE	(7)			
12202		GOUJON	(3)			
12206		ECROU	(3)			
12207		RONDELLE	(3)			
12409		VIS	(16)			
12409A		ECROU	(16)			
12409E		RONDELLE	(16)			
12409F		RONDELLE	(16)			
12417		VIS	(4)			
12420		RONDELLE	(4)			
12706		VIS	(4)			
12706A		VIS	(1)			
12721		RONDELLE	(4)			
12099	◆	JEU DE JOINTS FEP-FKM	1	AUX315873	■	
12099	◆	JEU DE JOINTS FKM	1	AUX315872	■	
12104		JOINT	(1)			●
12403	◆	JOINT TORIQUE - FKM	1	AUX228612		●
12403	◆	JOINT TORIQUE - FEP-FKM	1	AUX228613		●
12406		JOINT	(2)			●
12416		JOINT TORIQUE	(1)			●
12717		JOINT TORIQUE	(1)			●
12100	◆	TUBULURE COMPLETE, BRIDES COMPATIBLES AVEC ANCIENNE SERIE A	1	AUX315885		
12100	◆	TUBULURE COMPLETE PN16 PN20	1	AUX315818		
12101		TUBULURE	(1)			
12105		GOUJON	(7)			
12200	◆	CYLINDRE COMPLET - FEP-FKM	1	AUX316358	■	
12200	◆	CYLINDRE COMPLET - FKM	1	AUX315886	■	
12104		JOINT	(1)			●
12115		ECROU	(7)			
12116		RONDELLE	(7)			
12201		CYLINDRE	(1)			●
12202		GOUJON	(3)			
12206		ECROU	(3)			
12207		RONDELLE	(3)			

A12 A

* 1, 2, 4... : Quantité dans le matériel - (1), (2), (4)... : Quantité dans le kit

Repère	Vendable	Description	Qté*	Ref.	Kit maintenance	Pièce usure
12300	◆	PISTON COMPLET BAGUE BRONZE	1	AUX316732	■	
12300	◆	PISTON COMPLET BAGUE CARBONE	1	AUX315878	■	
123010		PISTON + AXE COULISSEAU	(1)			●
12301		PISTON	(1)			●
12304	◆	AXE DE COULISSEAU	1	AUX203914		●
12303	◆	BAGUE DE PISTON CARBONE	1	AUX316173		●
12303	◆	BAGUE DE PISTON BRONZE	1	AUX230191		●
123980	◆	COULISSEAU COMPLET	1	AUX315877		
12307	◆	COULISSEAU + DOUILLE	1	AUX315898		
12306		DOUILLE	(1)			●
12312		COULISSEAU	(1)			●
12308		RONDELLE	(1)			
12309		ECROU	(1)			
12400	◆	FOND COMPLET - FEP-FKM	1	AUX316348		
12400	◆	FOND COMPLET - FKM	1	AUX315883		
12400	◆	FOND ENVELOPPE COMPLET - FEP-FKM	1	AUX316349		
12400	◆	FOND ENVELOPPE COMPLET - FKM	1	AUX315884		
12399	◆	APPUI DOS DE PISTON COMPLET	1	AUX315888		
12310		RESSORT	(1)			
12311		APPUI DOS DE PISTON	(1)			
12314		GOUPILLE	(2)			
12401		FOND	(1)			
12402	◆	JEU DE PLAQUETTES DE COULISSEAU - FEP-FKM	1	AUX316350		
12402	◆	JEU DE PLAQUETTES DE COULISSEAU - FKM	1	AUX315882		
12404		PLAQUETTE	(2)			
12405		GOUJON	(2)			
12406		JOINT	(2)			●
12407		JOINT	(2)			●
12408		ECROU BORGNE	(2)			
12403	◆	JOINT TORIQUE - FKM	1	AUX228612		●
12403	◆	JOINT TORIQUE - FEP-FKM	1	AUX228613		●
12409		VIS	(16)			
12409A		ECROU	(16)			
12409E		RONDELLE	(16)			
12409F		RONDELLE	(16)			
12411	◆	BOUCHON VIDANGE ET JOINT	1	AUX316359		
12412		JOINT	(1)			●
12434		BOUCHON	(1)			
12462		BOUCHON (POUR ENVELOPPE)	(2)			
44808		PLAQUE ORIENTATION BIPASSE	(1)			
44809		CLOU	(2)			
12413	◆	COUSSINET DE FOND COMPLET BAGUE BRONZE - FEP-FKM	1	AUX316736		
12413	◆	COUSSINET DE FOND COMPLET BAGUE BRONZE - FKM	1	AUX315875		
12413	◆	COUSSINET DE FOND COMPLET BAGUE CARBONE - FEP-FKM	1	AUX316351		
12413	◆	COUSSINET DE FOND COMPLET BAGUE CARBONE - FKM	1	AUX315874		
12414		COUSSINET DE FOND	(1)			
12415	◆	BAGUE DE COUSSINET CARBONE	1	AUX316172		●
12415	◆	BAGUE DE COUSSINET BRONZE	1	AUX230188		●
12416		JOINT TORIQUE	(1)			●
12417		VIS	(4)			
12420		RONDELLE	(4)			

A12 A

* 1, 2, 4... : Quantité dans le matériel - (1), (2), (4)... : Quantité dans le kit

Repère	Vendable	Description	Qté*	Ref.	Kit maintenance	Pièce usure
12500	◆	ARBRE COMPLET	1	AUX315891		
12501	◆	ARBRE	1	AUX230249		
12508	◆	CLAVETTE	1	AUX203847		
12515	◆	FRETTE COMPLETE	1	AUX315889		
12521		FRETTE	(1)			
12524		GOUPILLE	(1)			
12598	◆	COUSSINET DE PISTON COMPLET	1	AUX315890		
12503		COUSSINET DE PISTON	(1)			●
12504		RESSORT	(3)			
12511		VIS	(3)			
12600A *	◆	GARNITURE MS C_S_FEP-FKM D30	1	AUX316353	■	
12600A *	◆	GARNITURE MS C_S_FKM D30	1	AUX315892	■	
12600A *	◆	GARNITURE MS T_T_FEP-FKM D30	1	AUX316352	■	
12600A *	◆	GARNITURE MS T_T_FKM D30	1	AUX315894	■	
12604		CONTREPARTIE	(1)			●
12619		BAGUE POUR GARNITURE FEP-FKM	(1)			
12640	◆	ENTRAINEUR COMPLET D30 (POUR GARNITURE MOUVEX)	1	AUX316360		
12641		ENTRAINEUR	(1)			
12642		VIS	(2)			
12697		PARTIE TOURNANTE	(1)			●
12699	◆	JEU DE JOINTS GARNITURE - FEP-FKM	1	AUX316372		
12699	◆	JEU DE JOINTS GARNITURE - FKM	1	AUX316371		
12605		JOINT	(1)			●
12613		JOINT	(1)			●
12600B	◆	GARNITURE NORMALISEE M7N_30 C CSSP	1	AUX319738	■	●
12600B	◆	GARNITURE NORMALISEE M7N_30 C CSSF	1	AUX315964	■	●
12600B	◆	GARNITURE NORMALISEE M7N_30 C CSCSP	1	AUX319739	■	●
12600B	◆	GARNITURE NORMALISEE M7N_30 C CSCSF	1	AUX315966	■	●
12700	◆	PALIER A ROULEMENT PGSN - FEP-FKM	1	AUX316357		
12700	◆	PALIER A ROULEMENT PGSN - FKM	1	AUX315887		
12627	◆	GOUPILLE	1	AUX200117		
12701		CAGE DE ROULEMENT	(1)			
12703A	◆	ROULEMENT & ANNEAU	1	AUX316356		
12703		ROULEMENT	(1)			●
12733		ANNEAU NILOS	(1)			
12705		COUVERCLE DE ROULEMENT	(1)			
12708		GRAISSEUR	(1)			
12797	◆	JEU DE VIS ET JOINTS PALIER - FEP-FKM	1	AUX316355	■	
12797	◆	JEU DE VIS ET JOINTS PALIER - FKM	1	AUX316354	■	
12704		ANNEAU	(1)			
12706		VIS	(4)			
12706A		VIS	(1)			
12707		JOINT A LEVRE	(1)			
12717		JOINT TORIQUE	(1)			●
12721		RONDELLE	(4)			
12849	◆	ETRIER COMPLET - FEP-FKM	1	AUX315871		
12849	◆	ETRIER COMPLET - FKM	1	AUX315870		
44858	◆	JOINT TORIQUE FKM	2	AUX200795		●
44858	◆	JOINT FEP-FKM	2	AUX215301		●
44859		VIS	(1)			
44859A		RONDELLE	(1)			
44865		BOUCHON	(2)			
44867		ETRIER	(1)			

* MS : Mouvex Seal T : Carbone de tungstène C : Carbone S : Inox (Stainless steel)

A12 A

* 1, 2, 4... : Quantité dans le matériel - (1), (2), (4)... : Quantité dans le kit

Repère	Vendable	Description	Qté*	Ref.	Kit maintenance	Pièce usure
12820	◆	BIPASSE SIMPLE COMPLET - C12 - FEP-FKM	1	AUX315861		
12820	◆	BIPASSE SIMPLE COMPLET - C12 - FKM	1	AUX315857		
12820	◆	BIPASSE SIMPLE COMPLET - C3 - FEP-FKM	1	AUX315858		
12820	◆	BIPASSE SIMPLE COMPLET - C3 - FKM	1	AUX315854		
12820	◆	BIPASSE SIMPLE COMPLET - C6 - FEP-FKM	1	AUX315859		
12820	◆	BIPASSE SIMPLE COMPLET - C6 - FKM	1	AUX315855		
12820	◆	BIPASSE SIMPLE COMPLET - C9 - FEP-FKM	1	AUX315860		
12820	◆	BIPASSE SIMPLE COMPLET - C9 - FKM	1	AUX315856		
44820A		BIPASSE	(1)			
44801		CORPS DE BIPASSE	(1)			
44823		CLAPET COMPENSE	(1)			
44827	◆	CHAPEAU DE BIPASSE	1	AUX228620		
44856		VIS	(3)			
44857		BOUCHON	(1)			
44898		ENSEMBLE VIS DE PRESSION	(1)			
44824		RESSORT (6 BAR_9 BAR)	(1)			
44824A		RESSORT COMPLET (3 BAR_10 BAR)	(1)			
44859		VIS	(2)			
44859A		RONDELLE	(2)			
44899	◆	JEU DE JOINTS POUR BIPASSE C - FEP-FKM	1	AUX313890		
44899	◆	JEU DE JOINTS POUR BIPASSE C - FKM	1	AUX313889		
44807		JOINT	(1)			●
44837		JOINT	(1)			●
44850		JOINT	(1)			●
44858	◆	JOINT TORIQUE FKM	2	AUX200795		●
44858	◆	JOINT FEP-FKM	2	AUX215301		●
12820A	◆	BIPASSE DOUBLE COMPLET - C12 - FEP-FKM	1	AUX315869		
12820A	◆	BIPASSE DOUBLE COMPLET - C12 - FKM	1	AUX315865		
12820A	◆	BIPASSE DOUBLE COMPLET - C3 - FEP-FKM	1	AUX315866		
12820A	◆	BIPASSE DOUBLE COMPLET - C3 - FKM	1	AUX315862		
12820A	◆	BIPASSE DOUBLE COMPLET - C6 - FEP-FKM	1	AUX315867		
12820A	◆	BIPASSE DOUBLE COMPLET - C6 - FKM	1	AUX315863		
12820A	◆	BIPASSE DOUBLE COMPLET - C9 - FEP-FKM	1	AUX315868		
12820A	◆	BIPASSE DOUBLE COMPLET - C9 - FKM	1	AUX315864		
44820A		BIPASSE	(1)			
44801		CORPS DE BIPASSE	(1)			
44823		CLAPET COMPENSE	(2)			
44827	◆	CHAPEAU DE BIPASSE	2	AUX228620		
44856		VIS	(6)			
44857		BOUCHON	(2)			
44898		ENSEMBLE VIS DE PRESSION	(2)			
44824		RESSORT (6 BAR_9 BAR)	(2)			
44824A		RESSORT COMPLET (3 BAR_10 BAR)	(2)			
44859		VIS	(2)			
44859A		RONDELLE	(2)			
44899	◆	JEU DE JOINTS POUR BIPASSE 2C - FEP-FKM	1	AUX313892		
44899	◆	JEU DE JOINTS POUR BIPASSE 2C - FKM	1	AUX313891		
44807		JOINT	(2)			●
44837		JOINT	(2)			●
44850		JOINT	(2)			●
44858	◆	JOINT TORIQUE FKM	2	AUX200795		●
44858	◆	JOINT FEP-FKM	2	AUX215301		●

A12 A

* 1, 2, 4... : Quantité dans le matériel - (1), (2), (4)... : Quantité dans le kit

Repère	Vendable	Description	Qté*	Ref.	Kit maintenance	Pièce usure
44898B	◆	ENSEMBLE VIS DE PRESSION + JOINTS BIPASSE - FEP-FKM	1/2	AUX316362		
44898B	◆	ENSEMBLE VIS DE PRESSION + JOINTS BIPASSE - FKM	1/2	AUX316361		
44807		JOINT	(1)			●
44837		JOINT	(1)			●
44898		ENSEMBLE VIS DE PRESSION	(1)			
44825		APPUI DE RESSORT	(1)			
44826		VIS DE PRESSION	(1)			
44826A		RONDELLE	(1)			
44831		GOUPILLE	(1)			
44834		ECROU	(1)			
44835		ECROU	(1)			
44824B	◆	RESSORT COMPLET + JOINT - BIPASSE 3 BAR - FEP-FKM	1/2	AUX316367		
44824B	◆	RESSORT COMPLET + JOINT - BIPASSE 3 BAR - FKM	1/2	AUX316363		
44807		JOINT	(1)			●
44824A		RESSORT COMPLET	(1)			
44824		RESSORT	(1)			
44829		GUIDE RESSORT	(1)			
44824B	◆	RESSORT + JOINT - BIPASSE 6 BAR - FEP-FKM	1/2	AUX316368		
44824B	◆	RESSORT + JOINT - BIPASSE 6 BAR - FKM	1/2	AUX316364		
44824B	◆	RESSORT + JOINT - BIPASSE 9 BAR - FEP-FKM	1/2	AUX316369		
44824B	◆	RESSORT + JOINT - BIPASSE 9 BAR - FKM	1/2	AUX316365		
44807		JOINT	(1)			●
44824		RESSORT	(1)			
44824B	◆	RESSORT COMPLET + JOINT - BIPASSE 10 BAR - FEP-FKM	1/2	AUX316370		
44824B	◆	RESSORT COMPLET + JOINT - BIPASSE 10 BAR - FKM	1/2	AUX316366		
44807		JOINT	(1)			●
44824A		RESSORT COMPLET	(1)			
44824		RESSORT	(1)			
44828		ENTRETOISE	(1)			