

ERSATZTEILLISTE
SCHRAUBENKOMPRESSOR
MISTRAL

Einbau der Ersatzteile siehe Betriebsanleitung.

Bitte bei Anfragen oder Bestellungen die Bestell-Nr. Angeben.

- ◆ Diese Baugruppen und Ersatzteile sind einzeln erhältlich.

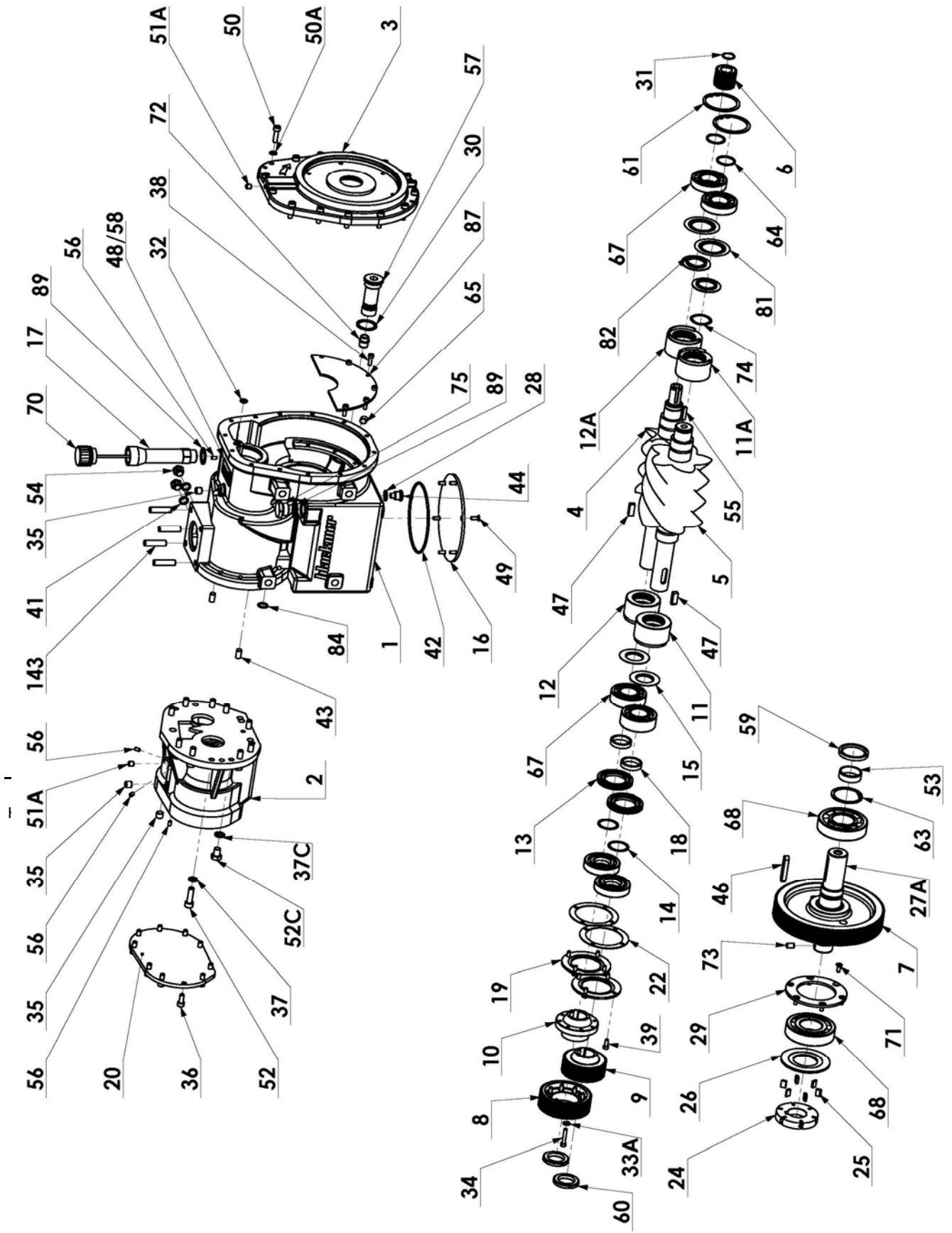
[PSM] : NUR FÜR "POINT SERVICE MOUVEX"

Z.I. la Plaine des Isles - 2 rue des Caillottes F-89000 AUXERRE - France

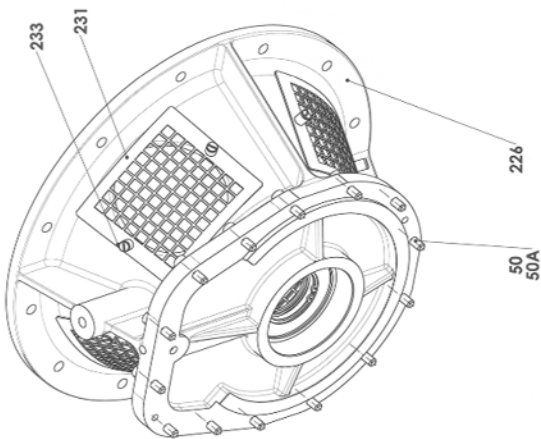
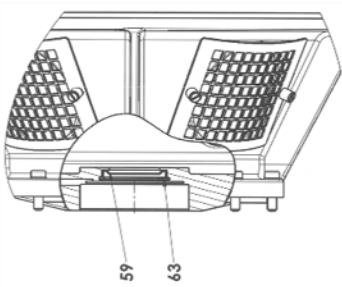
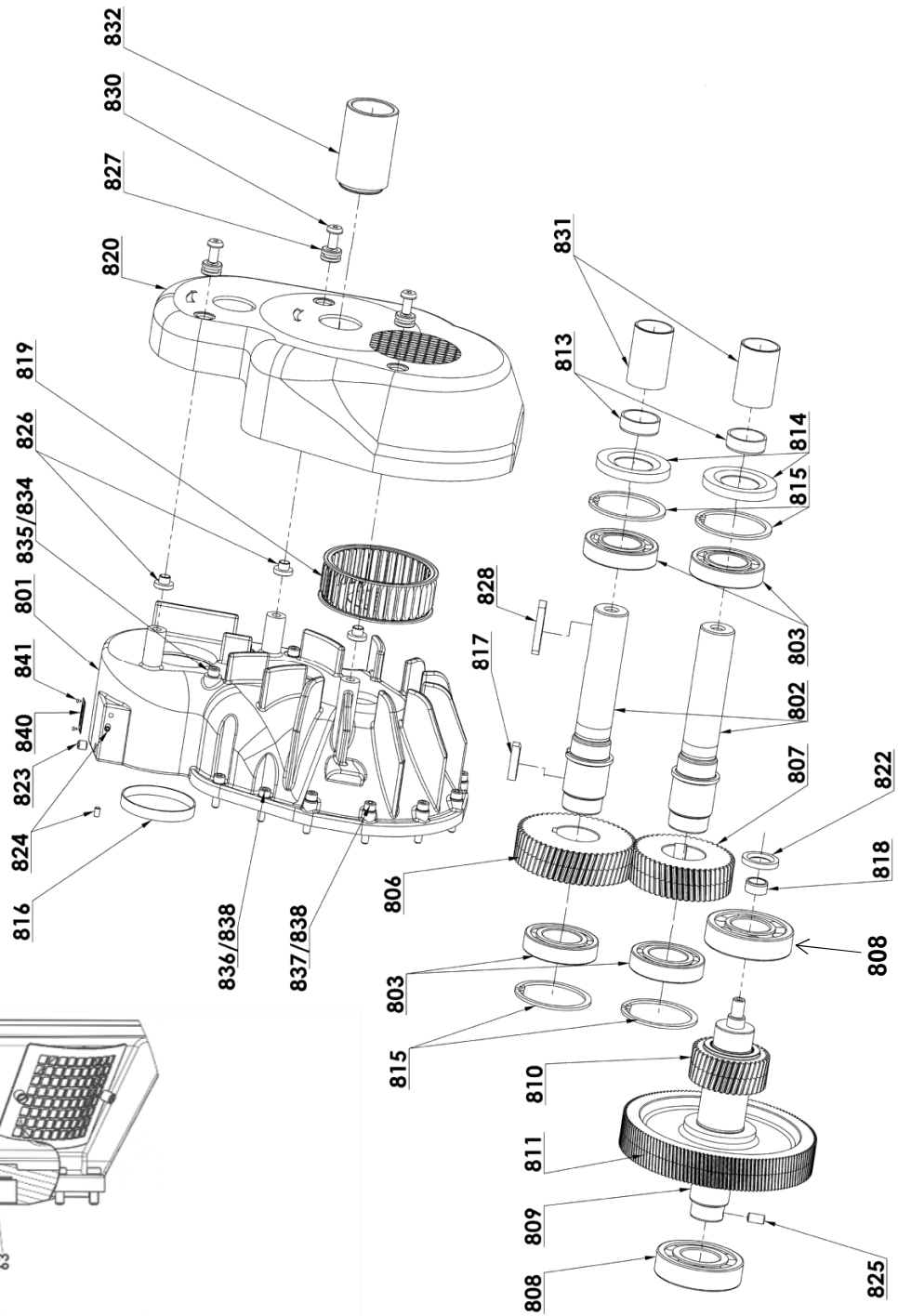
Tel : +33 (0)3 86 49 86 30 • Fax : +33 (0)3 86 49 87 17

contact.mouvex@psgdover.com • www.mouvex.com

MISTRAL



MULTIPLIKATOR



LATERNE

WERKZEUGE (NUR FUR POINT SERVICE MOUVEX Mistral)



AUX231193



AUX231174



AUX231175



AUX229072



AUX229075



AUX317185



AUX231176



AUX317186

WERKZEUGE (NUR FÜR POINT SERVICE Mouvex Mistral)



AUX317163



AUX317189



AUX317187



AUX316024



AUX317346

MISTRAL

* 1, 2, 4... : Stück in der Ausrüstung - (1), (2), (4)... : Stück im Satz

| Zeichnung | Bestellbar | Bezeichnung | Stück* | Ref. | Wartungssatz | Verschleißteile |
|-----------|------------|--|--------|-----------|--------------|-----------------|
| 1 | ◆ | GEHAUSE | 1 | AUX219133 | | |
| 24 | ◆ | ROTOR | 1 | AUX219140 | | ● |
| 44 | ◆ | MAGNETISCHER OLABLASSTOPFEN | 1 | AUX215228 | | |
| 91 | ◆ | SATZ DICHTUNG UND RING FÜR WELLE | 1 | AUX312135 | ■ | |
| 59 | ◆ | LIPPENDICHTRING | 1 | AUX215438 | | ● |
| 53 | | RING | (1) | | | ● |
| 96 | ◆ | OLFILTER-KIT MISTRAL B600 TYPHON II | 1 | AUX312112 | ■ | |
| 50B | | DICHTUNG | (1) | | | ● |
| 57A | | SIEBFILTER | (1) | | | ● |
| 116 | ◆ | DICHTUNG | 1 | AUX219281 | ■ | |
| 141A | ◆ | DICHTUNG | 1 | AUX219281 | ■ | |
| 146 | ◆ | KOMPLETT GETRIEBE MISTRAL (NICHT MONTIERT) [PSM] | 1 | AUX314678 | | |
| 10 | | BRACKET | (1) | | | |
| 13 | | DISTANZRING | (2) | | | |
| 14 | | FUHLERLEHRE | (2) | | | |
| 15 | | ROTATIONSSCHEIBEN-BAUSATZ | (2) | | | |
| 18 | | DISTANZRING | (2) | | | |
| 19 | | LAGERDECKEL | (2) | | | |
| 20 | | VERSCHLUSSDECKEL | (1) | | | |
| 22 | | FUHLERLEHRE | (1) | | | |
| 33A | | SCHEIBE | (8) | | | |
| 34 | | SCHRAUBE | (8) | | | |
| 35A | | STOPFEN | (1) | | | |
| 36 | | SCHRAUBE | (10) | | | |
| 37 | | SCHRAUBE | (10) | | | |
| 37C | | SCHRAUBE | (2) | | | |
| 39A | | SCHRAUBE | (8) | | | |
| 47 | | BEFESTIGUNGSKEIL | (2) | | | |
| 51A | | STOPFEN | (2) | | | |
| 52A | | SCHEIBE | (10) | | | |
| 52C | | SCHEIBE | (2) | | | |
| 56A | | SCHRAUBE | (3) | | | |
| 60 | | SPANNMUTTER | (2) | | | |
| 67A | | KUGELLAGER | (2) | | | |
| 69 | | AXIALROLLENLAGER | (2) | | | |
| 84 | | O-RING | (1) | | | |
| 145 | ◆ | SPINDELSPIEL MISTRAL [PSM] | 1 | AUX312133 | | |
| 212 | ◆ | GETRIEBE UND BUCHSE 11 12 TYPHON II MISTRAL (NICHT MONTIERT) [PSM] | 1 | AUX308712 | | |
| 2 | ◆ | GETRIEBE MISTRAL TYPHON II [PSM] | 1 | AUX212999 | | |
| 11 | | BRONZEBUCHSE (RECHTS) (11 UND 12A) | (1) | | | |
| 12 | | BRONZEBUCHSE (LINKS) (11A UND 12) | (1) | | | |
| 167 | ◆ | MULTIPLIKATOR 20R | 1 | AUX312134 | | |
| 167 | ◆ | MULTIPLIKATOR 30R | 1 | AUX312171 | | |
| 6 | | KETTENRAD | (1) | | | |
| 7 | | KETTENRAD | (1) | | | |
| 27A | | EINGANGSWELLE | (1) | | | |
| 31 | | LAGERRING | (1) | | | |
| 32 | | DICHTUNG | (1) | | | |
| 55 | | BEFESTIGUNGSKEIL | (1) | | | |

MISTRAL

* 1, 2, 4... : Stück in der Ausrüstung - (1), (2), (4)... : Stück im Satz

| Zeichnung | Bestellbar | Bezeichnung | Stück* | Ref. | Wartungssatz | Verschleißteile |
|------------|------------|---|----------|------------------|--------------|-----------------|
| 230 | ◆ | KIT LATERNE SAE4 FUR KOMPRESSOR (MISTRAL B600 TYPHON II) | 1 | AUX314890 | | |
| 46 | | BEFESTIGUNGSKEIL | (1) | | | |
| 50 | | SCHRAUBE | (14) | | | |
| 50A | | SCHEIBE | (14) | | | |
| 59 | ◆ | LIPPENDICHTRING | 1 | AUX215438 | | ● |
| 63 | | LAGERRING | (1) | | | |
| 226 | | LATERNE LAGERGEHAUSE | (1) | | | |
| 832 | ◆ | KOMPLETT GITTER FUR LATERNE SAE4 | 4 | AUX315575 | | |
| 231 | | GITTER | (1) | | | |
| 233 | | SCHRAUBE | (2) | | | |
| 373 | ◆ | KOMPLETT OLMESSSTAB MISTRAL TYPHON II | 1 | AUX312656 | ■ | |
| 17 | | ROHR VON OLMESSSTAB | (1) | | | |
| 70 | ◆ | OLMESSSTAB | 1 | AUX312655 | | |
| 75 | | STOPFEN | (1) | | | |
| 89 | | SCHEIBE-DICHTUNG | (2) | | | |
| 800 | ◆ | MULTIPLIKATOR 13R 15L | 1 | AUX313507 | ■ | |
| 800 | ◆ | MULTIPLIKATOR 19R 22L | 1 | AUX313964 | ■ | |
| 32 | | DICHTUNG | (1) | | | |
| 801 | | GEHAUSE | (1) | | | |
| 802 | | EINGANGSWELLE | (2) | | | |
| 803 | | KUGELLAGER | (4) | | | |
| 806 | | KETTENRAD MIT 58 ZAHNEN | (1) | | | |
| 807 | | KETTENRAD MIT 50 ZAHNEN | (1) | | | |
| 808 | | KUGELLAGER | (2) | | | |
| 809 | | SEKUNDARWELLE | (1) | | | |
| 810 | | KETTENRAD | (1) | | | |
| 811 | | KETTENRAD | (1) | | | |
| 813 | ◆ | RING | 2 | AUX215763 | | ● |
| 814 | ◆ | LIPPENDICHTRING | 2 | AUX220799 | | ● |
| 815 | | LAGERRING | (4) | | | |
| 816 | | STOPFEN | (2) | | | |
| 817 | | BEFESTIGUNGSKEIL | (2) | | | |
| 818 | | RING | (1) | | | ● |
| 819 | ◆ | VENTILATOR | 1 | AUX220801 | | |
| 820 | ◆ | DECKEL | 1 | AUX223103 | | |
| 822 | | LIPPENDICHTRING | (1) | | | ● |
| 823 | | STOPFEN | (1) | | | |
| 824 | | SCHRAUBE | (2) | | | |
| 825 | | STIFT | (1) | | | |
| 826 | | DISTANZRING | (3) | | | |
| 827 | ◆ | RING KAUTSCHUK | 3 | AUX220803 | | |
| 828 | ◆ | BEFESTIGUNGSKEIL | 1 | AUX210995 | | |
| 830 | | SCHRAUBE | (3) | | | |
| 831 | | DISTANZRING | (1) | | | |
| 832 | ◆ | ANTRIEBSWELLENGEHAUSE | 1 | AUX222835 | | |
| 834 | | SCHEIBE-DICHTUNG | (3) | | | |
| 835 | | SCHRAUBE | (3) | | | |
| 836 | | SCHRAUBE | (4) | | | |
| 837 | | SCHRAUBE | (6) | | | |
| 838 | | SCHEIBE | (10) | | | |
| 839 | | SCHRAUBE | (1) | | | |
| 840 | | TYPENSCHILD | (1) | | | |
| 841 | | NIET | (2) | | | |
| 842 | | O-RING | (2) | | | |

MISTRAL

* 1, 2, 4... : Stück in der Ausrüstung - (1), (2), (4)... : Stück im Satz

| Zeichnung | Bestellbar | Bezeichnung | Stück* | Ref. | Wartungssatz | Verschleißteile |
|-----------|------------|---|--------|-----------|--------------|-----------------|
| 945 | ◆ | SET ZUR REPARATUR MISTRAL NIVEAU 1 (NICHT MONTIERT AUßER SCHRAUBEN) | 1 | AUX318513 | | |
| 7 | | KETTENRAD | (1) | | | |
| 11A | | BRONZEBUCHSE (LINKS) (11A UND 12) | (1) | | | |
| 12A | | BRONZEBUCHSE (RECHTS) (11 UND 12A) | (1) | | | |
| 24 | ◆ | ROTOR | 1 | AUX219140 | | ● |
| 25A | ◆ | SATZ 6 SCHIEBERN FÜR OLPUMPE | 1 | AUX320071 | | |
| 25 | | SCHIEBER | (6) | | | ● |
| 26 | | DECKEL | (1) | | | |
| 27A | | EINGANGSWELLE | (1) | | | |
| 29 | | KUGELLAGER DECKEL | (1) | | | |
| 46 | | BEFESTIGUNGSKEIL | (1) | | | |
| 53 | | RING | (1) | | | |
| 59 | ◆ | LIPPENDICHTRING | 1 | AUX215438 | | ● |
| 61 | | LAGERRING | (2) | | | |
| 63 | | LAGERRING | (1) | | | |
| 64 | | LAGERRING | (2) | | | |
| 67 | | KUGELLAGER | (2) | | | |
| 68 | | KUGELLAGER | (2) | | | |
| 71 | | SCHRAUBE | (6) | | | |
| 73 | | STIFT | (1) | | | |
| 74 | | FEDERRUCKLAUF | (2) | | | |
| 81 | | SCHUTZFLANSCH | (2) | | | |
| 82 | | ROTATIONSSCHEIBEN-BAUSATZ | (2) | | | |
| 950 | ◆ | REPARATUR-KIT-SCHRAUBENKOMPRESSOR MISTRAL 20R [PSM] | 1 | AUX314679 | ■ | |
| 6 | | KETTENRAD | (1) | | | |
| 31 | | LAGERRING | (1) | | | |
| 32 | | DICHTUNG | (1) | | | |
| 55 | | BEFESTIGUNGSKEIL | (1) | | | |
| 146 | ◆ | KOMPLETT GETRIEBE MISTRAL (NICHT MONTIERT) [PSM] | 1 | AUX314678 | | |
| 10 | | BRACKET | (1) | | | |
| 13 | | DISTANZRING | (2) | | | |
| 14 | | FUHLERLEHRE | (2) | | | |
| 15 | | ROTATIONSSCHEIBEN-BAUSATZ | (2) | | | |
| 18 | | DISTANZRING | (2) | | | |
| 19 | | LAGERDECKEL | (2) | | | |
| 20 | | VERSCHLUSSDECKEL | (1) | | | |
| 22 | | FUHLERLEHRE | (1) | | | |
| 33A | | SCHEIBE | (8) | | | |
| 34 | | SCHRAUBE | (8) | | | |
| 35A | | STOPFEN | (1) | | | |
| 36 | | SCHRAUBE | (10) | | | |
| 37 | | SCHRAUBE | (10) | | | |
| 37C | | SCHRAUBE | (2) | | | |
| 39A | | SCHRAUBE | (8) | | | |
| 47 | | BEFESTIGUNGSKEIL | (2) | | | |
| 51A | | STOPFEN | (2) | | | |
| 52A | | SCHEIBE | (10) | | | |
| 52C | | SCHEIBE | (2) | | | |
| 56A | | SCHRAUBE | (3) | | | |
| 60 | | SPANNMUTTER | (2) | | | |
| 67A | | KUGELLAGER | (2) | | | |
| 69 | | AXIALROLLENLAGER | (2) | | | |
| 84 | | O-RING | (1) | | | |
| 145 | ◆ | SPINDELSPIEL MISTRAL [PSM] | 1 | AUX312133 | | |
| 212 | ◆ | GETRIEBE UND BUCHSE 11 12 TYPHON II MISTRAL (NICHT MONTIERT) [PSM] | 1 | AUX308712 | | |
| 2 | ◆ | GETRIEBE MISTRAL TYPHON II [PSM] | 1 | AUX212999 | | |
| 11 | | BRONZEBUCHSE (RECHTS) (11 UND 12A) | (1) | | | |
| 12 | | BRONZEBUCHSE (LINKS) (11A UND 12) | (1) | | | |
| 189 | | SYNCHRONISATIONKETTENRAD | (1) | | | |

MISTRAL

* 1, 2, 4... : Stück in der Ausrüstung - (1), (2), (4)... : Stück im Satz

| Zeichnung | Bestellbar | Bezeichnung | Stück* | Ref. | Wartungssatz | Verschleißteile |
|-----------|------------|---|--------|-----------|--------------|-----------------|
| 946 | ◆ | SET ZUR REPARATUR MISTRAL NIVEAU 2 (NICHT MONTIERT) [PSM] | 1 | AUX318516 | | |
| 10 | | BRACKET | (1) | | | |
| 11 | | BRONZEBUCHSE (RECHTS) (11 UND 12A) | (1) | | | |
| 11A | | BRONZEBUCHSE (LINKS) (11A UND 12) | (1) | | | |
| 12 | | BRONZEBUCHSE (LINKS) (11A UND 12) | (1) | | | |
| 12A | | BRONZEBUCHSE (RECHTS) (11 UND 12A) | (1) | | | |
| 13 | | DISTANZRING | (2) | | | |
| 14 | | FUHLERLEHRE | (2) | | | |
| 15 | | ROTATIONSSCHEIBEN-BAUSATZ | (2) | | | |
| 18 | | DISTANZRING | (2) | | | |
| 19 | | LAGERDECKEL | (2) | | | |
| 22 | | FUHLERLEHRE | (1) | | | |
| 33A | | SCHEIBE | (8) | | | |
| 34 | | SCHRAUBE | (8) | | | |
| 39A | | SCHRAUBE | (8) | | | |
| 47 | | BEFESTIGUNGSKEIL | (2) | | | |
| 55 | | BEFESTIGUNGSKEIL | (1) | | | |
| 60 | | SPANNMUTTER | (2) | | | |
| 61 | | LAGERRING | (2) | | | |
| 64 | | LAGERRING | (2) | | | |
| 74 | | FEDERRUCKLAUF | (2) | | | |
| 81 | | SCHUTZFLANSCH | (2) | | | |
| 82 | | ROTATIONSSCHEIBEN-BAUSATZ | (2) | | | |
| 145 | ◆ | SPINDELSPIEL MISTRAL [PSM] | 1 | AUX312133 | | |
| 189 | | SYNCHRONISATIONKETTENRAD | (1) | | | |
| 947 | ◆ | SET ZUR REPARATUR MISTRAL NIVEAU 3 (NICHT MONTIERT) [PSM] | 1 | AUX318518 | | |
| 10 | | BRACKET | (1) | | | |
| 11 | | BRONZEBUCHSE (RECHTS) (11 UND 12A) | (1) | | | |
| 11A | | BRONZEBUCHSE (LINKS) (11A UND 12) | (1) | | | |
| 12 | | BRONZEBUCHSE (LINKS) (11A UND 12) | (1) | | | |
| 12A | | BRONZEBUCHSE (RECHTS) (11 UND 12A) | (1) | | | |
| 13 | | DISTANZRING | (2) | | | |
| 14 | | FUHLERLEHRE | (2) | | | |
| 15 | | ROTATIONSSCHEIBEN-BAUSATZ | (2) | | | |
| 18 | | DISTANZRING | (2) | | | |
| 19 | | LAGERDECKEL | (2) | | | |
| 22 | | FUHLERLEHRE | (1) | | | |
| 33A | | SCHEIBE | (8) | | | |
| 34 | | SCHRAUBE | (8) | | | |
| 39A | | SCHRAUBE | (8) | | | |
| 60 | | SPANNMUTTER | (2) | | | |
| 61 | | LAGERRING | (2) | | | |
| 64 | | LAGERRING | (2) | | | |
| 74 | | FEDERRUCKLAUF | (2) | | | |
| 81 | | SCHUTZFLANSCH | (2) | | | |
| 82 | | ROTATIONSSCHEIBEN-BAUSATZ | (2) | | | |
| 948 | ◆ | SATZ BUCHSE TYPHON II_MISTRAL [PSM] | 1 | AUX319157 | | |
| 11 | | BRONZEBUCHSE (RECHTS) (11 UND 12A) | (1) | | | |
| 12 | | BRONZEBUCHSE (LINKS) (11A UND 12) | (1) | | | |

MISTRAL

* 1, 2, 4... : Stück in der Ausrüstung - (1), (2), (4)... : Stück im Satz

| Zeichnung | Bestellbar | Bezeichnung | Stück* | Ref. | Wartungssatz | Verschleißteile |
|-----------|------------|--|--------|-----------|--------------|-----------------|
| 950 | ◆ | REPARATUR-KIT-SCHRAUBENKOMPRESSOR MISTRAL 20R [PSM] | 1 | AUX314679 | ■ | |
| 6 | | KETTENRAD | (1) | | | |
| 31 | | LAGERRING | (1) | | | |
| 32 | | DICHTUNG | (1) | | | |
| 55 | | BEFESTIGUNGSKEIL | (1) | | | |
| 146 | ◆ | KOMPLETT GETRIEBE MISTRAL (NICHT MONTIERT) [PSM] | 1 | AUX314678 | | |
| 10 | | BRACKET | (1) | | | |
| 13 | | DISTANZRING | (2) | | | |
| 14 | | FUHLERLEHRE | (2) | | | |
| 15 | | ROTATIONSSCHEIBEN-BAUSATZ | (2) | | | |
| 18 | | DISTANZRING | (2) | | | |
| 19 | | LAGERDECKEL | (2) | | | |
| 20 | | VERSCHLUSSDECKEL | (1) | | | |
| 22 | | FUHLERLEHRE | (1) | | | |
| 33A | | SCHEIBE | (8) | | | |
| 34 | | SCHRAUBE | (8) | | | |
| 35A | | STOPFEN | (1) | | | |
| 36 | | SCHRAUBE | (10) | | | |
| 37 | | SCHRAUBE | (10) | | | |
| 37C | | SCHRAUBE | (2) | | | |
| 39A | | SCHRAUBE | (8) | | | |
| 47 | | BEFESTIGUNGSKEIL | (2) | | | |
| 51A | | STOPFEN | (2) | | | |
| 52A | | SCHEIBE | (10) | | | |
| 52C | | SCHEIBE | (2) | | | |
| 56A | | SCHRAUBE | (3) | | | |
| 60 | | SPANNMUTTER | (2) | | | |
| 67A | | KUGELLAGER | (2) | | | |
| 69 | | AXIALROLLENLAGER | (2) | | | |
| 84 | | O-RING | (1) | | | |
| 145 | ◆ | SPINDELSPIEL MISTRAL [PSM] | 1 | AUX312133 | | |
| 212 | ◆ | GETRIEBE UND BUCHSE 11 12 TYPHON II MISTRAL (NICHT MONTIERT) [PSM] | 1 | AUX308712 | | |
| 2 | ◆ | GETRIEBE MISTRAL TYPHON II [PSM] | 1 | AUX212999 | | |
| 11 | | BRONZEBUCHSE (RECHTS) (11 UND 12A) | (1) | | | |
| 12 | | BRONZEBUCHSE (LINKS) (11A UND 12) | (1) | | | |
| 189 | | SYNCHRONISATIONKETTENRAD | (1) | | | |

MISTRAL

* 1, 2, 4... : Stück in der Ausrüstung - (1), (2), (4)... : Stück im Satz

| Zeichnung | Bestellbar | Bezeichnung | Stück* | Ref. | Wartungssatz | Verschleißteile |
|-----------|------------|--|--------|-----------|--------------|-----------------|
| 952 | ◆ | REPARATUR-KIT-SCHRAUBENKOMPRESSOR MISTRAL 30R [PSM] | 1 | AUX314680 | ■ | |
| 6 | | KETTENRAD | (1) | | | |
| 31 | | LAGERRING | (1) | | | |
| 32 | | DICHTUNG | (1) | | | |
| 55 | | BEFESTIGUNGSKEIL | (1) | | | |
| 146 | ◆ | KOMPLETT GETRIEBE MISTRAL (NICHT MONTIERT) [PSM] | 1 | AUX314678 | | |
| 10 | | BRACKET | (1) | | | |
| 13 | | DISTANZRING | (2) | | | |
| 14 | | FUHLERLEHRE | (2) | | | |
| 15 | | ROTATIONSSCHEIBEN-BAUSATZ | (2) | | | |
| 18 | | DISTANZRING | (2) | | | |
| 19 | | LAGERDECKEL | (2) | | | |
| 20 | | VERSCHLUSSDECKEL | (1) | | | |
| 22 | | FUHLERLEHRE | (1) | | | |
| 33A | | SCHEIBE | (8) | | | |
| 34 | | SCHRAUBE | (8) | | | |
| 35A | | STOPFEN | (1) | | | |
| 36 | | SCHRAUBE | (10) | | | |
| 37 | | SCHRAUBE | (10) | | | |
| 37C | | SCHRAUBE | (2) | | | |
| 39A | | SCHRAUBE | (8) | | | |
| 47 | | BEFESTIGUNGSKEIL | (2) | | | |
| 51A | | STOPFEN | (2) | | | |
| 52A | | SCHEIBE | (10) | | | |
| 52C | | SCHEIBE | (2) | | | |
| 56A | | SCHRAUBE | (3) | | | |
| 60 | | SPANNMUTTER | (2) | | | |
| 67A | | KUGELLAGER | (2) | | | |
| 69 | | AXIALROLLENLAGER | (2) | | | |
| 84 | | O-RING | (1) | | | |
| 145 | ◆ | SPINDELSPIEL MISTRAL [PSM] | 1 | AUX312133 | | |
| 212 | ◆ | GETRIEBE UND BUCHSE 11 12 TYPHON II MISTRAL (NICHT MONTIERT) [PSM] | 1 | AUX308712 | | |
| 2 | ◆ | GETRIEBE MISTRAL TYPHON II [PSM] | 1 | AUX212999 | | |
| 11 | | BRONZEBUCHSE (RECHTS) (11 UND 12A) | (1) | | | |
| 12 | | BRONZEBUCHSE (LINKS) (11A UND 12) | (1) | | | |
| 189 | | SYNCHRONISATIONKETTENRAD | (1) | | | |
| 954 | ◆ | REPARATUR-KIT A MISTRAL (NICHT MONTIERT) [PSM] | 1 | AUX312616 | | |
| 6 | | KETTENRAD | (1) | | | |
| 11A | | BRONZEBUCHSE (RECHTS) (11 UND 12A) | (2) | | | |
| 12A | | BRONZEBUCHSE (LINKS) (11A UND 12) | (2) | | | |
| 14 | | FUHLERLEHRE | (2) | | | |
| 18 | | DISTANZRING | (2) | | | |
| 22 | | FUHLERLEHRE | (1) | | | |
| 31 | | LAGERRING | (1) | | | |
| 55 | | BEFESTIGUNGSKEIL | (1) | | | |
| 67 | | KUGELLAGER | (4) | | | |
| 68 | | KUGELLAGER | (2) | | | |
| 69 | | AXIALROLLENLAGER | (2) | | | |
| 145 | ◆ | SPINDELSPIEL MISTRAL [PSM] | 1 | AUX312133 | | |

MISTRAL

* 1, 2, 4... : Stück in der Ausrüstung - (1), (2), (4)... : Stück im Satz

| Zeichnung | Bestellbar | Bezeichnung | Stück* | Ref. | Wartungssatz | Verschleißteile |
|-----------|------------|--|--------|-----------|--------------|-----------------|
| 955 | ◆ | REPARATUR-KIT B MISTRAL (NICHT MONTIERT) [PSM] | 1 | AUX312615 | | |
| 6 | | KETTENRAD | (1) | | | |
| 14 | | FUHLERLEHRE | (2) | | | |
| 22 | | FUHLERLEHRE | (1) | | | |
| 31 | | LAGERRING | (1) | | | |
| 55 | | BEFESTIGUNGSKEIL | (1) | | | |
| 67 | | KUGELLAGER | (4) | | | |
| 68 | | KUGELLAGER | (2) | | | |
| 69 | | AXIALROLLENLAGER | (2) | | | |
| 956 | ◆ | REPARATUR-KIT C MISTRAL (NICHT MONTIERT) [PSM] | 1 | AUX314391 | | |
| 6 | | KETTENRAD | (1) | | | |
| 11A | | BRONZEBUCHSE (LINKS) (11A UND 12) | (1) | | | |
| 12A | | BRONZEBUCHSE (RECHTS) (11 UND 12A) | (1) | | | |
| 14 | | FUHLERLEHRE | (2) | | | |
| 18 | | DISTANZRING | (2) | | | |
| 22 | | FUHLERLEHRE | (1) | | | |
| 25A | ◆ | SATZ 6 SCHIEBERN FÜR OLPUMPE | 1 | AUX320071 | | ● |
| 25 | | SCHIEBER | (6) | | | |
| 30 | | SCHEIBE-DICHTUNG | (1) | | | |
| 31 | | LAGERRING | (1) | | | |
| 32 | | DICHTUNG | (1) | | | |
| 33A | | SCHEIBE | (8) | | | |
| 34 | | SCHRAUBE | (8) | | | |
| 37 | | SCHRAUBE | (10) | | | |
| 41 | | DICHTUNG | (2) | | | |
| 42 | | O-RING | (1) | | | |
| 46 | | BEFESTIGUNGSKEIL | (1) | | | |
| 47 | | BEFESTIGUNGSKEIL | (2) | | | |
| 49 | | SCHRAUBE | (6) | | | |
| 52 | | SCHEIBE | (10) | | | |
| 53 | | RING | (1) | | | ● |
| 55 | | BEFESTIGUNGSKEIL | (1) | | | |
| 59 | ◆ | LIPPENDICHTRING | 1 | AUX215438 | | ● |
| 64 | | LAGERRING | (2) | | | |
| 67 | | KUGELLAGER | (4) | | | |
| 68 | | KUGELLAGER | (2) | | | |
| 69 | | AXIALROLLENLAGER | (2) | | | |
| 74 | | FEDERRUCKLAUF | (2) | | | |
| 81 | | SCHUTZFLANSCH | (2) | | | |
| 84 | | O-RING | (1) | | | |
| 89 | | SCHEIBE-DICHTUNG | (2) | | | |
| 145 | ◆ | SPINDELSPIEL MISTRAL [PSM] | 1 | AUX312133 | | |
| 189 | | SYNCHRONISATIONKETTENRAD | (1) | | | |
| 212 | ◆ | GETRIEBE UND BUCHSE 11 12 TYPHON II MISTRAL (NICHT MONTIERT) [PSM] | 1 | AUX308712 | | |
| 2 | ◆ | GETRIEBE MISTRAL TYPHON II [PSM] | 1 | AUX212999 | | |
| 11 | | BRONZEBUCHSE (RECHTS) (11 UND 12A) | (1) | | | |
| 12 | | BRONZEBUCHSE (LINKS) (11A UND 12) | (1) | | | |
| 1534 | ◆ | OLKANISTERS DER 10 LITERS (OL BSC3) | 1 | AUX316304 | | ● |
| 1535 | ◆ | OLKANISTERS DER 30 LITERS (OL BSC3) | 1 | AUX316305 | ■ | ● |
| 1536 | ◆ | OLKANISTERS DER 208 LITERS (OL BSC3) | 1 | AUX316492 | | ● |
| 1537 | ◆ | OLKANISTERS DER 1 LITER (OL BSC3) | 1 | AUX316301 | | ● |
| 1538 | ◆ | OLKANISTERS DER 2 LITERS (OL BSC3) | 1 | AUX316302 | | ● |
| 1539 | ◆ | OLKANISTERS DER 5 LITERS (OL BSC3) | 1 | AUX316303 | | ● |
| 1543 | ◆ | OLKANISTERS DER 6 LITERS (OL BSC3) | 1 | AUX316553 | | ● |

MISTRAL

* 1, 2, 4... : Stück in der Ausrüstung - (1), (2), (4)... : Stück im Satz

| Zeichnung | Bestellbar | Bezeichnung | Stück* | Ref. | Wartungssatz | Verschleißteile |
|-------------|------------|--|----------|------------------|--------------|-----------------|
| 1562 | ◆ | WARTUNGSWERKZEUGSATZ MISTRAL [PSM] | 1 | AUX317377 | | |
| 949 | ◆ | MONTAGEWERKZEUG FÜR MISTRAL [PSM] | 1 | AUX317346 | | |
| 957 | ◆ | WERKZEUG EXTRAKTION KETTENRAD 20R MARK 6-TOOL (MISTRAL_TYPHON_B150 | 1 | AUX316024 | | |
| 1551 | ◆ | MONTAGE-WERKZEUG FÜR BRONZEBUCHSE [PSM] | 1 | AUX231193 | | |
| 1554 | ◆ | MONTAGEWERKZEUG FÜR AUSSENLAGER GETRIEBE [PSM] | 1 | AUX229075 | | |
| 1558 | ◆ | MONTAGEWERKZEUG FÜR INNENLAGER GETRIEBE [PSM] | 1 | AUX229072 | | |
| 1559A | ◆ | EINSTELLWERKZEUG WELLENTHEILE MISTRAL TYPHON II B1500 [PSM] | 1 | AUX317185 | | |
| 1559B | ◆ | WERKZEUG EINSTELLUNG SPIELRAUM GETRIEBE [PSM] | 1 | AUX317186 | | |
| 1560 | ◆ | SPERRWERKZEUG SCHRAUBE [PSM] | 1 | AUX317163 | | |
| 1561 | ◆ | SPERRWERKZEUG FÜR SYNCHRONISATIONKETTENRAD [PSM] | 1 | AUX317189 | | |
| 1592 | ◆ | WERKZEUG ZUM FIXIEREN DES SYNCHRONGETRIEBES [PSM] | 1 | AUX317187 | | |
| 1601 | ◆ | WERKZEUG ZUM FESTZIEHEN [PSM] | 1 | AUX231176 | | |
| 1603 | ◆ | MONTAGEWERKZEUG ZUM EINFÜGEN DES FILTERS [PSM] | 1 | AUX231174 | | |
| 1604 | ◆ | MONTAGEWERKZEUG FÜR LAGER 68 [PSM] | 1 | AUX231175 | | |
| 1579 | ◆ | UMBAUSATZ FÜR 20R BIS 30R (NICHT MONTIERT) | 1 | AUX315127 | ■ | |
| 46 | | BEFESTIGUNGSKEIL | (1) | | | |
| 53 | | RING | (1) | | | ● |
| 59 | ◆ | LIPPENDICHTRING | 1 | AUX215438 | | ● |
| 63 | | LAGERRING | (1) | | | |
| 68 | | KUGELLAGER | (2) | | | |
| 73 | | STIFT | (1) | | | |
| 167 | ◆ | MULTIPLIKATOR 30R | 1 | AUX312171 | | |
| 6 | | KETTENRAD | (1) | | | |
| 7 | | KETTENRAD | (1) | | | |
| 27A | | EINGANGSWELLE | (1) | | | |
| 31 | | LAGERRING | (1) | | | |
| 32 | | DICHTUNG | (1) | | | |
| 55 | | BEFESTIGUNGSKEIL | (1) | | | |
| 1580 | ◆ | UMBAUSATZ FÜR 30R BIS 20R (NICHT MONTIERT) | 1 | AUX315128 | ■ | |
| 46 | | BEFESTIGUNGSKEIL | (1) | | | |
| 53 | | RING | (1) | | | ● |
| 59 | ◆ | LIPPENDICHTRING | 1 | AUX215438 | | ● |
| 63 | | LAGERRING | (1) | | | |
| 68 | | KUGELLAGER | (2) | | | |
| 73 | | STIFT | (1) | | | |
| 167 | ◆ | MULTIPLIKATOR 20R | 1 | AUX312134 | | |
| 6 | | KETTENRAD | (1) | | | |
| 7 | | KETTENRAD | (1) | | | |
| 27A | | EINGANGSWELLE | (1) | | | |
| 31 | | LAGERRING | (1) | | | |
| 32 | | DICHTUNG | (1) | | | |
| 55 | | BEFESTIGUNGSKEIL | (1) | | | |

MISTRAL

* 1, 2, 4... : Stück in der Ausrüstung - (1), (2), (4)... : Stück im Satz

| Zeichnung | Bestellbar | Bezeichnung | Stück* | Ref. | Wartungssatz | Verschleißteile |
|-----------|------------|--|--------|-----------|--------------|-----------------|
| 1581 | ◆ | UMBAUSATZ FÜR 20R BIS 19R_22L (NICHT MONTIERT) | 1 | AUX315063 | ■ | |
| 6 | | KETTENRAD | (1) | | | |
| 31 | | LAGERRING | (1) | | | |
| 55 | | BEFESTIGUNGSKEIL | (1) | | | |
| 800 | ◆ | MULTIPLIKATOR 19R 22L | 1 | AUX313964 | ■ | |
| 32 | | DICHTUNG | (1) | | | |
| 801 | | GEHAUSE | (1) | | | |
| 802 | | EINGANGSWELLE | (2) | | | |
| 803 | | KUGELLAGER | (4) | | | |
| 806 | | KETTENRAD MIT 58 ZÄHNEN | (1) | | | |
| 807 | | KETTENRAD MIT 50 ZÄHNEN | (1) | | | |
| 808 | | KUGELLAGER | (2) | | | |
| 809 | | SEKUNDÄRWELLE | (1) | | | |
| 810 | | KETTENRAD | (1) | | | |
| 811 | | KETTENRAD | (1) | | | |
| 813 | ◆ | RING | 2 | AUX215763 | | ● |
| 814 | ◆ | LIPPENDICHTRING | 2 | AUX220799 | | ● |
| 815 | | LAGERRING | (4) | | | |
| 816 | | STOPFEN | (2) | | | |
| 817 | | BEFESTIGUNGSKEIL | (2) | | | |
| 818 | | RING | (1) | | | ● |
| 819 | ◆ | VENTILATOR | 1 | AUX220801 | | |
| 820 | ◆ | DECKEL | 1 | AUX223103 | | |
| 822 | | LIPPENDICHTRING | (1) | | | ● |
| 823 | | STOPFEN | (1) | | | |
| 824 | | SCHRAUBE | (2) | | | |
| 825 | | STIFT | (1) | | | |
| 826 | | DISTANZRING | (3) | | | |
| 827 | ◆ | RING KAUTSCHUK | 3 | AUX220803 | | |
| 828 | ◆ | BEFESTIGUNGSKEIL | 1 | AUX210995 | | |
| 830 | | SCHRAUBE | (3) | | | |
| 831 | | DISTANZRING | (1) | | | |
| 832 | ◆ | ANTRIEBSWELLENGEHAUSE | 1 | AUX222835 | | |
| 834 | | SCHEIBE-DICHTUNG | (3) | | | |
| 835 | | SCHRAUBE | (3) | | | |
| 836 | | SCHRAUBE | (4) | | | |
| 837 | | SCHRAUBE | (6) | | | |
| 838 | | SCHEIBE | (10) | | | |
| 839 | | SCHRAUBE | (1) | | | |
| 840 | | TYPENSCHILD | (1) | | | |
| 841 | | NIET | (2) | | | |
| 842 | | O-RING | (2) | | | |

MISTRAL

* 1, 2, 4... : Stück in der Ausrüstung - (1), (2), (4)... : Stück im Satz

| Zeichnung | Bestellbar | Bezeichnung | Stück* | Ref. | Wartungssatz | Verschleißteile |
|-----------|------------|--|--------|-----------|--------------|-----------------|
| 1582 | ◆ | UMBAUSATZ FUR 30R BIS 13R_15L (NICHT MONTIERT) | 1 | AUX315064 | ■ | |
| 6 | | KETTENRAD | (1) | | | |
| 31 | | LAGERRING | (1) | | | |
| 55 | | BEFESTIGUNGSKEIL | (1) | | | |
| 800 | ◆ | MULTIPLIKATOR 13R 15L | 1 | AUX313507 | ■ | |
| 32 | | DICHTUNG | (1) | | | |
| 801 | | GEHAUSE | (1) | | | |
| 802 | | EINGANGSWELLE | (2) | | | |
| 803 | | KUGELLAGER | (4) | | | |
| 806 | | KETTENRAD MIT 58 ZAHNEN | (1) | | | |
| 807 | | KETTENRAD MIT 50 ZAHNEN | (1) | | | |
| 808 | | KUGELLAGER | (2) | | | |
| 809 | | SEKUNDARWELLE | (1) | | | |
| 810 | | KETTENRAD | (1) | | | |
| 811 | | KETTENRAD | (1) | | | |
| 813 | ◆ | RING | 2 | AUX215763 | | ● |
| 814 | ◆ | LIPPENDICHTRING | 2 | AUX220799 | | ● |
| 815 | | LAGERRING | (4) | | | |
| 816 | | STOPFEN | (2) | | | |
| 817 | | BEFESTIGUNGSKEIL | (2) | | | |
| 818 | | RING | (1) | | | ● |
| 819 | ◆ | VENTILATOR | 1 | AUX220801 | | |
| 820 | ◆ | DECKEL | 1 | AUX223103 | | |
| 822 | | LIPPENDICHTRING | (1) | | | ● |
| 823 | | STOPFEN | (1) | | | |
| 824 | | SCHRAUBE | (2) | | | |
| 825 | | STIFT | (1) | | | |
| 826 | | DISTANZRING | (3) | | | |
| 827 | ◆ | RING KAUTSCHUK | 3 | AUX220803 | | |
| 828 | ◆ | BEFESTIGUNGSKEIL | 1 | AUX210995 | | |
| 830 | | SCHRAUBE | (3) | | | |
| 831 | | DISTANZRING | (1) | | | |
| 832 | ◆ | ANTRIEBSWELLENGEHAUSE | 1 | AUX222835 | | |
| 834 | | SCHEIBE-DICHTUNG | (3) | | | |
| 835 | | SCHRAUBE | (3) | | | |
| 836 | | SCHRAUBE | (4) | | | |
| 837 | | SCHRAUBE | (6) | | | |
| 838 | | SCHEIBE | (10) | | | |
| 839 | | SCHRAUBE | (1) | | | |
| 840 | | TYPENSCHILD | (1) | | | |
| 841 | | NIET | (2) | | | |
| 842 | | O-RING | (2) | | | |

MISTRAL

* 1, 2, 4... : Stück in der Ausrüstung - (1), (2), (4)... : Stück im Satz

| Zeichnung | Bestellbar | Bezeichnung | Stück* | Ref. | Wartungssatz | Verschleißteile |
|-----------|------------|--|--------|-----------|--------------|-----------------|
| 1583 | ◆ | UMBAUSATZ FUR 13R_15L BIS 19R_22L (NICHT MONTIERT) | 1 | AUX315241 | ■ | |
| 6 | | KETTENRAD | (1) | | | |
| 31 | | LAGERRING | (1) | | | |
| 32 | | DICHTUNG | (1) | | | |
| 55 | | BEFESTIGUNGSKEIL | (1) | | | |
| 808 | | KUGELLAGER | (2) | | | |
| 809 | | SEKUNDARWELLE | (1) | | | |
| 810 | | KETTENRAD | (1) | | | |
| 811 | | KETTENRAD | (1) | | | |
| 818 | | RING | (1) | | | ● |
| 822 | | LIPPENDICHTRING | (1) | | | ● |
| 825 | | STIFT | (1) | | | |
| 1584 | ◆ | UMBAUSATZ FUR 19R_22L BIS 13R_15L (NICHT MONTIERT) | 1 | AUX315242 | ■ | |
| 6 | | KETTENRAD | (1) | | | |
| 31 | | LAGERRING | (1) | | | |
| 32 | | DICHTUNG | (1) | | | |
| 55 | | BEFESTIGUNGSKEIL | (1) | | | |
| 808 | | KUGELLAGER | (2) | | | |
| 809 | | SEKUNDARWELLE | (1) | | | |
| 810 | | KETTENRAD | (1) | | | |
| 811 | | KETTENRAD | (1) | | | |
| 818 | | RING | (1) | | | ● |
| 822 | | LIPPENDICHTRING | (1) | | | ● |
| 825 | | STIFT | (1) | | | |
| 1585 | ◆ | UMBAUSATZ FUR 13R/15L BIS 20R (NICHT MONTIERT) | 1 | AUX316899 | ■ | |
| 3 | | DECKEL | (1) | | | |
| 7 | | KETTENRAD | (1) | | | |
| 27A | | EINGANGSWELLE | (1) | | | |
| 32 | | DICHTUNG | (1) | | | |
| 46 | | BEFESTIGUNGSKEIL | (1) | | | |
| 50 | | SCHRAUBE | (14) | | | |
| 50A | | SCHEIBE | (14) | | | |
| 51 | | STOPFEN | (1) | | | |
| 53 | | RING | (1) | | | ● |
| 59 | ◆ | LIPPENDICHTRING | 1 | AUX215438 | | ● |
| 63 | | LAGERRING | (1) | | | |
| 68 | | KUGELLAGER | (2) | | | |
| 73 | | STIFT | (1) | | | |
| 1586 | ◆ | UMBAUSATZ FUR 13R/15L BIS 30R (NICHT MONTIERT) | 1 | AUX316900 | ■ | |
| 3 | | DECKEL | (1) | | | |
| 46 | | BEFESTIGUNGSKEIL | (1) | | | |
| 50 | | SCHRAUBE | (14) | | | |
| 50A | | SCHEIBE | (14) | | | |
| 51 | | STOPFEN | (1) | | | |
| 53 | | RING | (1) | | | ● |
| 59 | ◆ | LIPPENDICHTRING | 1 | AUX215438 | | ● |
| 63 | | LAGERRING | (1) | | | |
| 68 | | KUGELLAGER | (2) | | | |
| 73 | | STIFT | (1) | | | |
| 167 | ◆ | MULTIPLIKATOR 30R | 1 | AUX312171 | | |
| 6 | | KETTENRAD | (1) | | | |
| 7 | | KETTENRAD | (1) | | | |
| 27A | | EINGANGSWELLE | (1) | | | |
| 31 | | LAGERRING | (1) | | | |
| 32 | | DICHTUNG | (1) | | | |
| 55 | | BEFESTIGUNGSKEIL | (1) | | | |

MISTRAL

* 1, 2, 4... : Stück in der Ausrüstung - (1), (2), (4)... : Stück im Satz

| Zeichnung | Bestellbar | Bezeichnung | Stück* | Ref. | Wartungssatz | Verschleißteile |
|-----------|------------|--|--------|-----------|--------------|-----------------|
| 1655 | ◆ | UMBAUSATZ FUR 19R_22L BIS 20R (NICHT MONTIERT) | 1 | AUX319858 | ■ | |
| 3 | | DECKEL | (1) | | | |
| 6 | | KETTENRAD | (1) | | | |
| 7 | | KETTENRAD | (1) | | | |
| 27A | | EINGANGSWELLE | (1) | | | |
| 31 | | LAGERRING | (1) | | | |
| 32 | | DICHTUNG | (1) | | | |
| 46 | | BEFESTIGUNGSKEIL | (1) | | | |
| 50 | | SCHRAUBE | (14) | | | |
| 50A | | SCHEIBE | (14) | | | |
| 51 | | STOPFEN | (1) | | | |
| 53 | | RING | (1) | | | ● |
| 55 | | BEFESTIGUNGSKEIL | (1) | | | |
| 59 | ◆ | LIPPENDICHTRING | 1 | AUX215438 | | ● |
| 63 | | LAGERRING | (1) | | | |
| 68 | | KUGELLAGER | (2) | | | |
| 73 | | STIFT | (1) | | | |
| 1656 | ◆ | UMBAUSATZ FUR 19R_22L BIS 30R (NICHT MONTIERT) | 1 | AUX319859 | ■ | |
| 3 | | DECKEL | (1) | | | |
| 7 | | KETTENRAD | (1) | | | |
| 27A | | EINGANGSWELLE | (1) | | | |
| 32 | | DICHTUNG | (1) | | | |
| 46 | | BEFESTIGUNGSKEIL | (1) | | | |
| 50 | | SCHRAUBE | (14) | | | |
| 50A | | SCHEIBE | (14) | | | |
| 51 | | STOPFEN | (1) | | | |
| 53 | | RING | (1) | | | ● |
| 59 | ◆ | LIPPENDICHTRING | 1 | AUX215438 | | ● |
| 63 | | LAGERRING | (1) | | | |
| 68 | | KUGELLAGER | (2) | | | |
| 73 | | STIFT | (1) | | | |