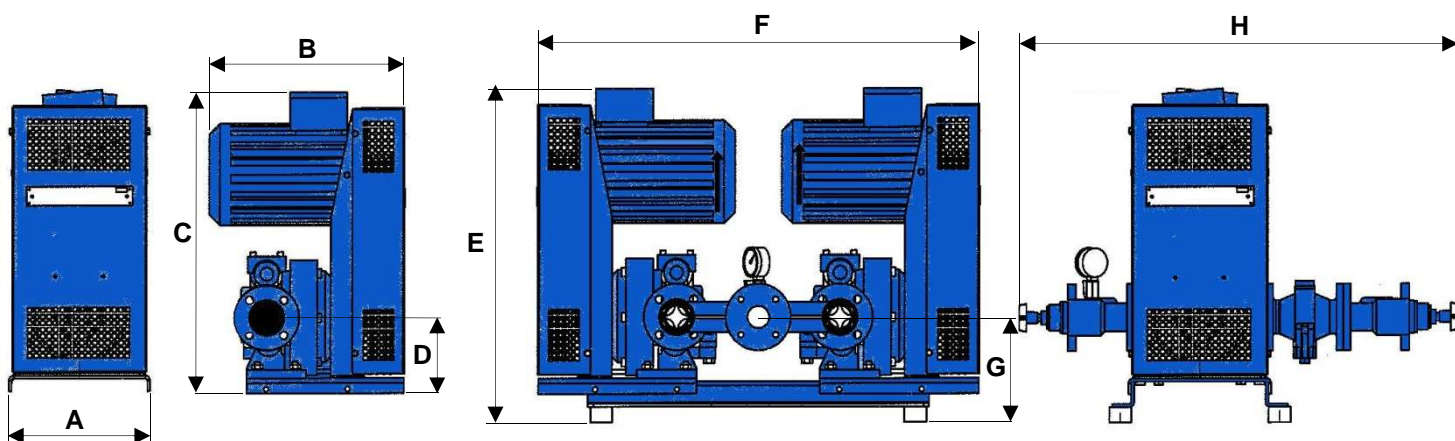


CARACTERISTIQUES

		STANDARD	OPTIONS DISPONIBLES
Technologie		Piston excentré Mouvex®	
Débit à 1 cSt m³/h (GPM)		4.4 (19.37)	
Cylindrée (l / cu.in)		0.167 (10.19)	
By-pass interne		Oui	
Pompe par groupe		1	2 avec vannes de by-pass
Raccords		Brides	
Réchauffage		Non	
Dimensions mm (in.)	A	260 (10.236)	
	B	400 (15.748)	
	C	571 (22.480)	
	D	138 (5.433)	
	E	600 (23.622)	
	F	808 (31.811)	
	G	189 (7.441)	
	H	805 (31.693)	
Masse kg (lbs)		64 (141.10)	Avec 2 pompes : 150 (330.69)



LIMITES D'UTILISATION

	MATIERES STANDARD
Température minimale °C (°F)	-10 (14)
Température maximale °C (°F)	80 (176)
Viscosité maximale cSt (SSU)	1000 (4637)
Pression différentielle maximale bar (psi)	4.5 (65)
Vitesse maximale (tr/min)	460

MATIERES

DESIGNATION	MATIERE STANDARD	OPTIONS DISPONIBLES
Corps	Fonte	
Cylindre	Fonte	
Piston	Fonte	
Couvercle	Fonte	
Arbre	Acier carbone	
Bagues	Fonte traitée	
Joints	FKM	
Garniture mécanique	Bronze / inox joints FKM	