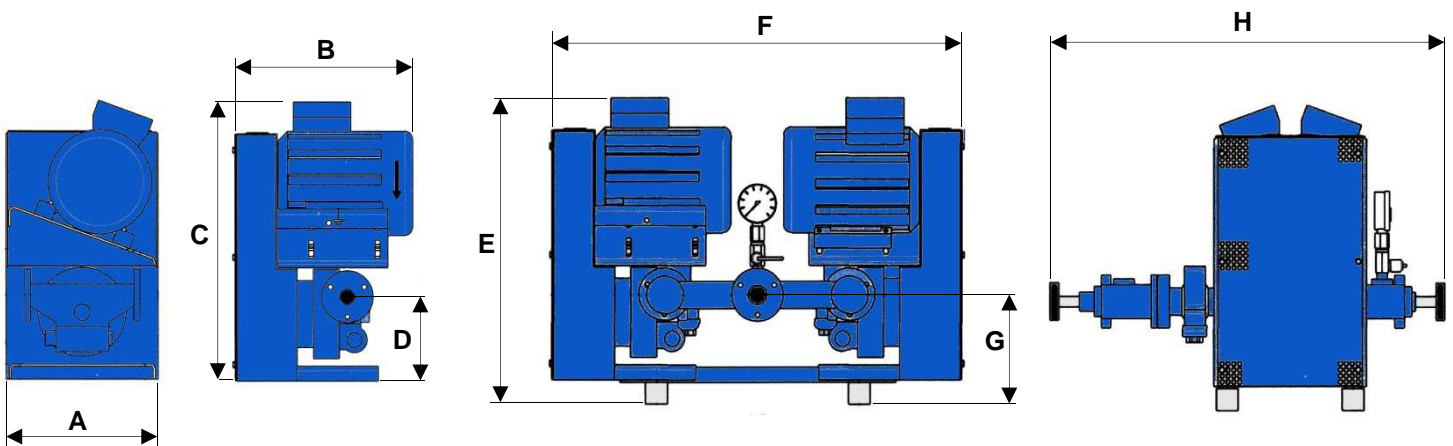


CARACTERISTIQUES

		STANDARD	OPTIONS DISPONIBLES
Technologie		Piston excentré Mouvex®	
Débit à 1 cSt m³/h (GPM)		2.14 (9.42)	
Cylindrée (l / cu.in)		0.066 (4.028)	
By-pass interne		Oui	
Pompe par groupe		1	2 avec vannes de by-pass
Raccords		Brides	
Réchauffage		Non	
Dimensions mm (in.)	A	246 (9.685)	
	B	320 (12.600)	
	C	470 (18.504)	
	D	137 (5.394)	
	E	540 (21.260)	
	F	712 (28.031)	
	G	200 (7.874)	
	H	763 (30.039)	
Masse kg (lbs)		27 (59.53)	Avec 2 pompes 72 (158.73)



LIMITES D'UTILISATION

	MATIERES STANDARD
Température minimale °C (°F)	-10 (14)
Température maximale °C (°F)	80 (176)
Viscosité maximale cSt (SSU)	1000 (4637)
Pression différentielle maximale bar (psi)	4.5 (65)
Vitesse maximale (tr/min)	700

MATIERES

DESIGNATION	MATIERE STANDARD	OPTIONS DISPONIBLES
Corps	Fonte	
Cylindre	Fonte	
Piston	Fonte	
Couvercle	Fonte	
Arbre	Acier carbone	
Bagues	Fonte traitée	
Joints	FKM	
Garniture mécanique	Bronze / inox joints FKM	