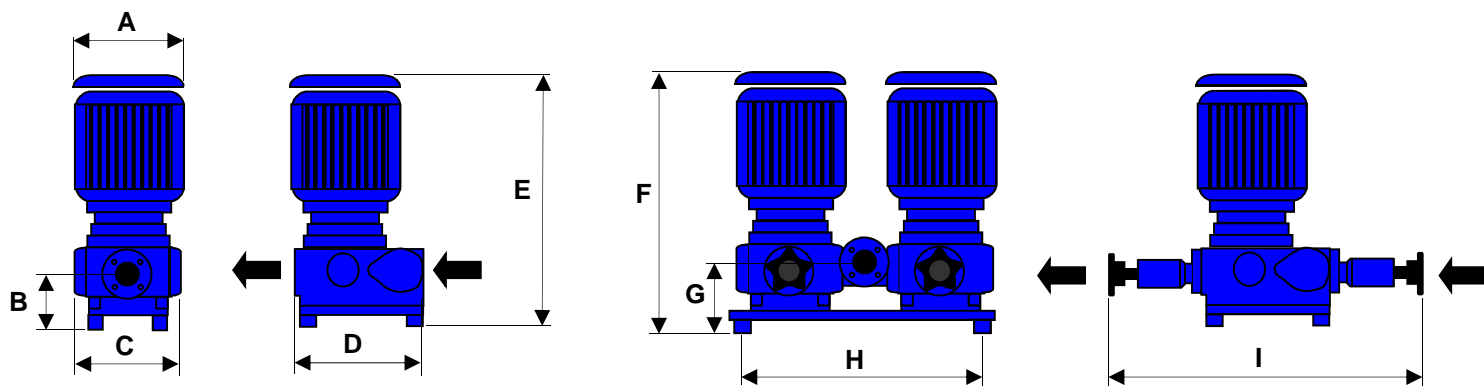


CARACTERISTIQUES

		STANDARD	OPTIONS DISPONIBLES
Technologie		Piston excentré Mouvex®	
Débit à 1 cSt m³/h (GPM)		0.15 (0.66)	
Cylindrée (l / cu.in)		0.0028 (0.171)	
By-pass interne		Oui	
Pompe par groupe		1	2 avec vannes de by-pass
Raccords		Brides	
Réchauffage		Non	
Dimensions mm (in.)	A	130 (5.120)	
	B	70 (2.755)	
	C	118 (4.646)	
	D	150 (5.905)	
	E	400 (15.750)	
	F	410 (16.142)	
	G	78 (3.070)	
	H	280 (11.024)	
	I	384 (15.118)	
Masse kg (lbs)		11 (24.25)	Avec 2 pompes : 28.5 (62.83)



LIMITES D'UTILISATION

	MATIERES STANDARD
Température minimale °C (°F)	-10 (14)
Température maximale °C (°F)	80 (176)
Viscosité maximale cSt (SSU)	1000 (4637)
Pression différentielle maximale bar (psi)	4 (58)
Vitesse maximale (tr/min)	900

MATIERES

DESIGNATION	MATIERE STANDARD	OPTIONS DISPONIBLES
Corps	Fonte	
Cylindre	Fonte	
Piston	Fonte	
Couvercle	Fonte	
Arbre	Acier carbone	
Bagues	Fonte traitée	
Joints	FKM	
Garniture mécanique	Bronze / inox joints FKM	