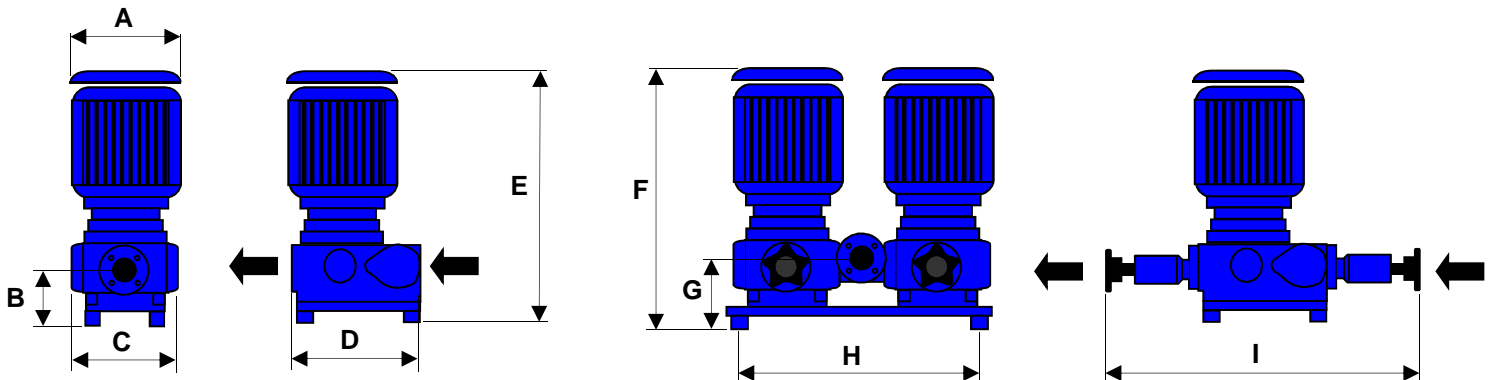


**CARACTERISTIQUES**

		STANDARD	OPTIONS DISPONIBLES
<b>Technologie</b>		Piston excentré Mouvex®	
<b>Débit à 1 cSt m<sup>3</sup>/h (GPM)</b>		0.3 (1.32)	
<b>Cylindrée ( l / cu.in)</b>		0.0057 (0.348)	
<b>By-pass interne</b>		Oui	
<b>Pompe par groupe</b>		1	2 avec vannes de by-pass
<b>Raccords</b>		Brides	
<b>Réchauffage</b>		Non	
<b>Dimensions mm (in.)</b>	<b>A</b>	130 (5.120)	
	<b>B</b>	70 (2.755)	
	<b>C</b>	118 (4.646)	
	<b>D</b>	150 (5.905)	
	<b>E</b>	400 (15.750)	
	<b>F</b>	410 (16.142)	
	<b>G</b>	78 (3.070)	
	<b>H</b>	280 (11.024)	
	<b>I</b>	384 (15.118)	
<b>Masse kg (lbs)</b>		11 (24.25)	Avec 2 pompes : 28.5 (62.83)



### LIMITES D'UTILISATION

	MATIERES STANDARD
Température minimale °C (°F)	-10 (14)
Température maximale °C (°F)	80 (176)
Viscosité maximale cSt (SSU)	1000 (4637)
Pression différentielle maximale bar (psi)	4 (58)
Vitesse maximale (tr/min)	900

### MATIERES

DESIGNATION	MATIERE STANDARD	OPTIONS DISPONIBLES
Corps	Fonte	
Cylindre	Fonte	
Piston	Fonte	
Couvercle	Fonte	
Arbre	Acier carbone	
Bagues	Fonte traitée	
Joints	FKM	
Garniture mécanique	Bronze / inox joints FKM	