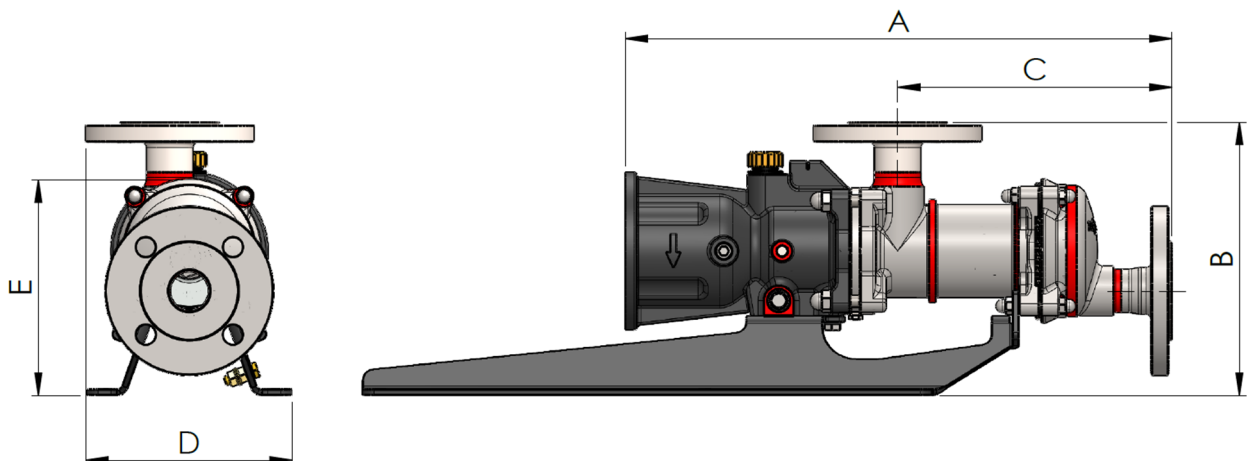

**CARACTERISTIQUES**

|   | STANDARD  | OPTIONS DISPONIBLES |
|---|---|---------------------|
| <b>Technologie</b>                              | Piston excentré Mouvex®                               |                     |
| <b>Débit maximum à 1 cSt m<sup>3</sup>/h</b>    | G-FLO 1 : 1<br>G-FLO 2 : 2<br>G-FLO 3 : 3             |                     |
| <b>Cylindrée L</b>                              | G-FLO 1 : 0.019<br>G-FLO 2 : 0.027<br>G-FLO 3 : 0.035 |                     |
| <b>Volume mort à l'aspiration L</b>             | 0.4   |                     |
| <b>Volume mort au refoulement L</b>             | 0.22  |                     |
| <b>Masse kg</b>                                 | 21 avec lanterne<br>15 arbre nu                       |                     |
| <b>Surface mouillée m<sup>2</sup></b>           | 0.19  |                     |
| <b>Moment d'inertie kg.mm<sup>2</sup></b>       | 965   |                     |
| <b>Brides</b>                                   | Brides DN40 ISO PN16                                  | Brides 1 ½" ANSI150 |
| <b>Réchauffage</b>                              | Sans  | Enveloppe           |
| <b>Dimensions mm<br/>(avec brides ISO PN16)</b> | <b>A</b>  | 464.5 (18.19)       |
|   | <b>B</b>  | 243 (9.57)          |
|   | <b>C</b>  | 244.5 (9.63)        |
|   | <b>D</b>  | 183 (7.2)           |
|   | <b>E</b>  | 191.6 (7.52)        |



**LIMITES D'UTILISATION**

|  |  |
|--|--|
| Température minimum °C                       | -15 (5)  |
| Température maximum °C                       | Process : 100 Lavage / Rinçage/ Stérilisation :121                 |
| Viscosité dynamique maximum dans la pompe cP | 10 000   |
| Pression différentielle max. bar             | G-FLO 1/2 : 16 - G-FLO 3 : 10 (145)                                |
| Pression d'aspiration max. barg              | Process : 2 Lavage / Rinçage / Stérilisation : 3 Pompe arrêtée : 6 |
| Vitesse maximum (tr/min)                     | 1500   |
| Taille maxi. particules dures mm             | 0.58 (0.023)   |
| Taille maxi. particules souples mm           | 5 (0.196)  |

**MATIERES**

| N°     | DESIGNATION                    | MATIERE STANDARD                 | OPTIONS DISPONIBLES  |
|--------|--------------------------------|----------------------------------|--|
| 39102A | Tubulure aspiration            | Inox 316L                        |  |
| 39201  | Cylindre                       | Inox 316L                        |  |
| 39301  | Piston                         | CY5SnBiM (alliage anti-grippant) |  |
| 39304  | Ecrou de piston                | Inox 316L                        |  |
| 39401  | Fond                           | Inox 316L                        |  |
| 39596  | <b>Ensemble transmission</b>   |                                  |  |
|        | Roulements                     | Billes / Rouleaux / Aiguilles    |  |
|        | Ensemble soufflet double paroi | Inox 316Ti & 316 L               |  |
|        | Palier                         | Fonte ductile + cataphorèse      |  |
|        | Lubrifiant de transmission     | Huile synthétique                |  |
| 39797  | Piètement                      | Inox 304L                        |  |
| 39206  | Joints statiques               | EPDM (EC 1935/2004 & FDA)        | Revêtus FEP EC 1935/2004<br>Fluorocarbone (FKM)<br>Joints (EC 1935/2004 & FDA) |

