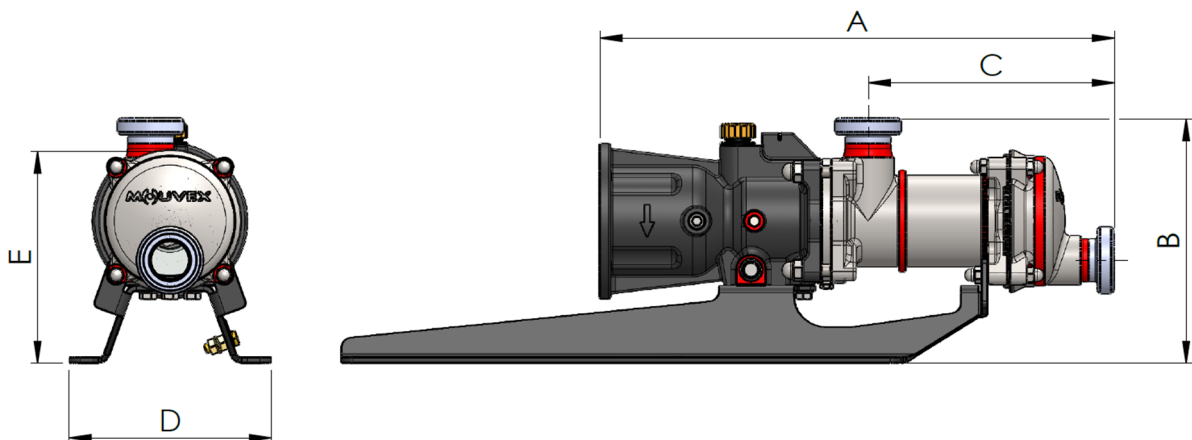

TECHNISCHE DATEN

	STANDARD	VERFÜGBARE OPTIONEN
Technologie	Ringkolbenpumpe Mouvex®	
Max. Volumenstrom bei 1 mPas, m³/h	H-FLO 1: 1 H-FLO 2: 2 H-FLO 3: 3	
Verdrängungsvolumen pro Umdrehung, l	H-FLO 1: 0.019 H-FLO 2: 0.027 H-FLO 3: 0.035	
Saugraum-Volumen, l	0.4	
Druckraum-Volumen, l	0.22	
Gewicht kg	17 mit motorflansch 13 bare shaft	
Medienberührte Oberfläche, m²	0.19 (2.03)	
Trägheitsmoment kg.mm²	965	
Anschlüsse	DN40 SMS1145	DN50 DIN11851 DN50 DIN 11864 Aseptik 2" Clamp ASME-BPE DN50 Clamp ISO2852
Heizung	Keine	Heizmantel
Abmessungen mm (mit Flanschen ISO PN16)	A	465.5
	B	221
	C	222.5
	D	183
	E	191.6



INSATZBEDINGUNGEN

Min. Medientemperatur, °C	-15 (5)
Max. Medientemperatur, °C	Prozess: 100 CIP / SIP :121
Maximale dynamische Viskosität in der Pumpe, mPas	10 000
Max. Differenzdruck, bar	H-FLO 1/2 : 16 (232) - H-FLO 3 : 10 (145)
Max. Eingangsdruck, barg	Prozess : 2 (29) CIP / SIP : 3 (43.5) Gestoppte P : 6 (87)
Max. Drehzahl, 1/min.	1500
Max. Feststoffgröße, mm	0.58 (0.023)
Max. Partikelgröße (weich), mm	5 (0.196)

MATERIALLISTE

Zeichn.-Nr.	BEZEICHNUNG	STANDARD	VERFÜGBARE OPTIONEN
39102A	Sauggehäuse	1.4404 Edelstahl	
39201	Zylinder	1.4404 Edelstahl	
39301	Kolben	CY5SnBiM (nicht fressende Legierung)	
39304	Kolbenmutter	1.4404 Edelstahl	
39405	Deckel	1.4404 Edelstahl	
39596	Antriebsblock		
	Lager	Kugel-/ Rollen- / Nadellager	
	2-wandige Faltenbalggruppe	1.4404/1.4571-Edelstahlkonstruktion	
	Lagerträger	Kugelgraphitguss + Epoxid-Beschichtung	
	Schmiermittel für Antriebsblock	Synthetisches Öl	
39797	Grundplatte	1.4306 Edelstahl	
39206	Statische O-Ringe	EPDM (EC 1935/2004 & FDA)	PTFE ummanteltes FKM EC 1935/2004 FKM Dichtungen (EC 1935/2004 & FDA)

