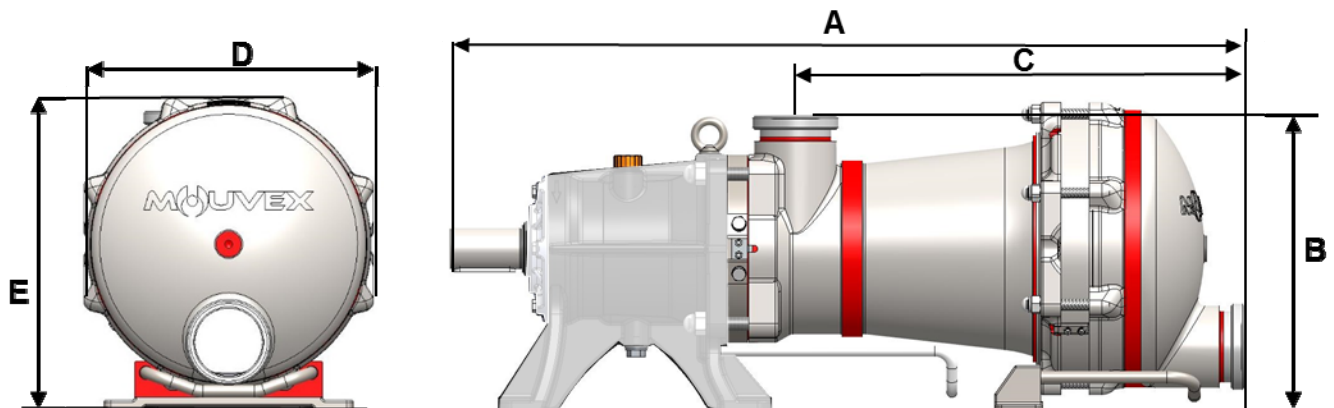

CARACTERISTIQUES

	STANDARD	OPTIONS DISPONIBLES
Technologie	Piston excentré Mouvex®	
Débit maximum à 1 cSt m ³ /h	H Flo 65 S : 70 H Flo 65 HP : 54	
Cylindrée L	H Flo 65 S : 3.378 H Flo 65 HP : 2.601	
Volume mort à l'aspiration L	14	
Volume mort au refoulement L	9.8	
Masse kg	315	
Surface mouillée m ²	H Flo 65 S : 2.12 H Flo 65 HP : 2.01	
Moment d'inertie kg.mm ²	529 537	
Brides	DN100 SMS 1145	DN100 DIN11851 DN100 DIN11864-2 BF-A Aseptik 4" CLAMP ASME BPE-2009 DN100 CLAMP (ISO 2852)
Réchauffage	Sans	Enveloppe
Dimensions mm (avec raccords SMS)	A	1 177
	B	434
	C	672.5
	D	448
	E	464



LIMITES D'UTILISATION

Température minimum °C	-15
Température maximum °C	Process: 100 Lavage / Rinçage/ Stérilisation : 121
Viscosité dynamique maximum dans la pompe cP	10 000
Pression différentielle max. bar	H Flo 65 S : 7 H Flo 65 HP : 10
Pression d'aspiration max. barg	Process : 2 Lavage / Rinçage / Stérilisation : 3 Pompe arrêtée : 6
Vitesse maximum (tr/min)	350
Taille maxi. particules dures mm	2
Taille maxi. particules souples mm	20

MATIERES

N°	DESIGNATION	MATIERE STANDARD	OPTIONS DISPONIBLES
39100	Tubulure aspiration	Inox 316L	
39108	Support tubulure	Inox 316L	
39201	Cylindre	Inox 316L	
39301	Piston	CY5SnBiM (alliage anti-grippant)	
39304	Ecrou de piston	Inox 316L	
39401	Fond	Inox 316L	
	Ensemble transmission		
	Roulements	Billes / Rouleaux / Aiguilles	
39596	Ensemble soufflet triple paroi	Inox 316Ti & 316 L	
	Palier	Fonte ductile + revêtement époxy	
	Lubrifiant de transmission	Huile synthétique	
39206	Joint statiques (EC 1935/2004 & FDA)	EPDM	FKM FKM revêtu FEP

