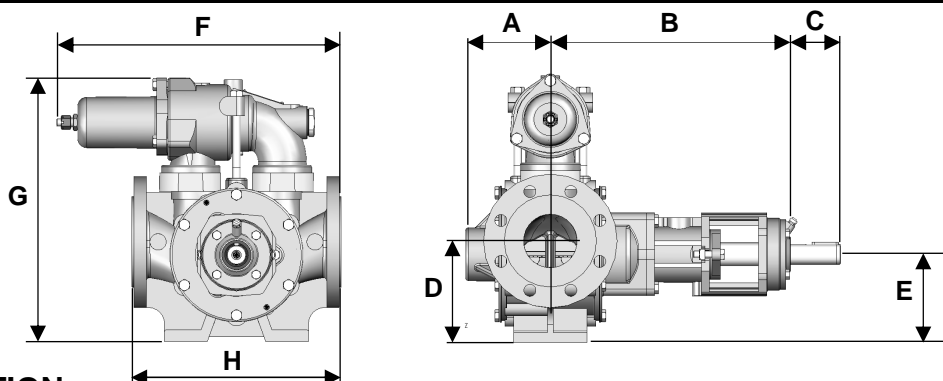


## CARACTERISTIQUES

		STANDARD	OPTIONS DISPONIBLES
<b>Technologie</b>		Pompe à palettes	
<b>Débit maximum à 1 cSt m<sup>3</sup>/h (GPM)</b>		110 (484) à 1000 tr/min	
<b>Cylindrée L (cu.in)</b>		1.952 (119.12)	
<b>By-pass</b>		Simple	Sans by-pass
<b>Rotation</b>		Réversible	
<b>Raccords</b>		DN125 Brides ISO PN16	
<b>Réchauffage</b>		-	Enveloppe
<b>Dimensions mm (in.)</b>	<b>A</b>	178 (7.01)	
	<b>B</b>	410 (16.14)	
	<b>C</b>	76 (2.99)	
	<b>D</b>	210 (8.27)	
	<b>E</b>	180 (7.09)	
	<b>F</b>	483 (19.02)	
	<b>G</b>	505 (19.88)	411 (16.18) sans by-pass.
	<b>H</b>	400 (15.75)	
<b>Weight kg (lbs)</b>		175 (386)	



## LIMITES D'UTILISATION

	MATIERES STANDARDS	OPTIONS DISPONIBLES
<b>Température minimum °C (°F)</b>	-10 (14)	
<b>Température maximum °C (°F)</b>	200 (392)	
<b>Viscosité maximum cSt (SSU)</b>	200000 (960000)	
<b>Pression différentielle max. bar (psi)</b>	12 (174)	
<b>Pression de refoulement max. barg (psig)</b>	14 (203)	
<b>Vitesse maximum (rpm)</b>	1150 jusqu'à 6 bar, 1000 au delà	

## MATIERES

N°	DESIGNATION	MATIERE STANDARD	OPTIONS DISPONIBLES
101	Corps	Inox 316L	
301	Rotor	Inox 316L	
317	Palettes	PEEK	
318	Poussoirs	-	Inox 304L
401	Fond	Inox 316L	
407	Bagues	Carbon	
501	Arbre	Inox EN 1.4462 / AISI S31803 (2205)	
508	Clavette d'arbre	Inox 316L	
536	Clavette de rotor	Inox 316L	
712	Fond	Inox 316L	
725	Lanterne	Inox 316L	
705	Couvercle	Inox 316L	
801	Corps de by-pass	Inox 316L	
823	Clapet de by-pass	Inox 316L + PTFE	
827	Couvercle de by-pass	Inox 316L	
	Visserie	Inox 316	
	Joints toriques	FKM	PTFE coated FKM
600	Garniture mécanique (1)	Carbone/FKM/carbure de silicium/FKM	Carbone/PTFE/ carb. de silic. /PTFE Carb. silic../FKM/ carb. silic. /FKM Carb. silic../PTFE/ carb. silic. /PTFE Garniture simple lavée (2) Garniture double lavée (2)

(1) Garniture normalisée uniquement

(2) Nous consulter

