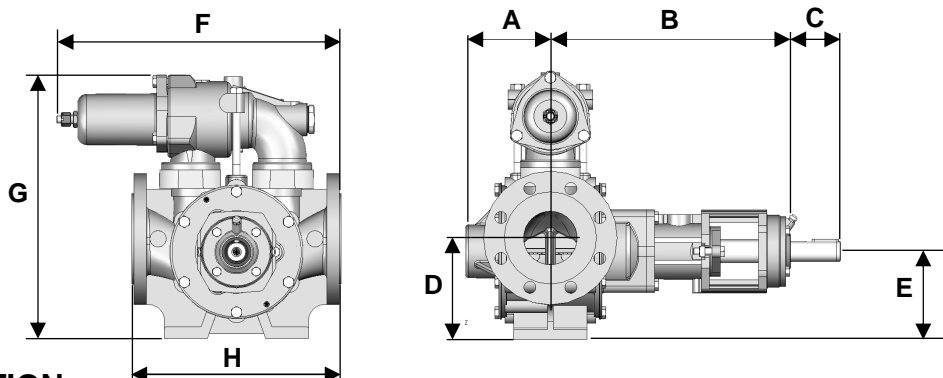


CARACTERISTIQUES

		STANDARD	OPTIONS DISPONIBLES
Technologie		Pompe à palettes	
Débit maximum à 1 cSt m³/h (GPM)		25 (110) à 1000 tr/min	
Cylindrée L (cu.in)		0.46 (28.07)	
By-pass		Simple	Sans by-pass
Rotation		Réversible	
Raccords		DN65 Brides ISO PN16	
Réchauffage		-	Enveloppe
Dimensions mm (in.)	A	101 (3.98)	
	B	316 (12.44)	
	C	62.5 (2.46)	
	D	125 (4.93)	
	E	112 (4.41)	
	F	323 (12.72)	
	G	327 (12.87)	281.5 (11.09) sans by-pass.
	H	250 (9.84)	
Masse kg (lbs)		41 (90.4)	38 (84) sans by-pass



LIMITES D'UTILISATION

	MATIERES STANDARDS	OPTIONS DISPONIBLES
Température minimum °C (°F)	-10 (14)	
Température maximum °C (°F)	200 (392)	
Viscosité maximum cSt (SSU)	200000 (960000)	
Pression différentielle max. bar (psi)	12 (174)	
Pression de refoulement max. barg (psig)	14 (203)	
Vitesse maximum (rpm)	1500 jusqu'à 6bar, 1000 au delà	

MATIERES

N°	DESIGNATION	MATIERE STANDARD	OPTIONS DISPONIBLES
101	Corps	Inox 316L	
301	Rotor	Inox 316L	
317	Palettes	PEEK	
318	Poussoirs	-	Inox 304L
401	Fond	Inox 316L	
407	Bagues	Carbon	
501	Arbre	Inox EN 1.4462 / AISI S31803 (2205)	
508	Clavette d'arbre	Inox 316L	
536	Clavette de rotor	Inox 316L	
712	Fond	Inox 316L	
725	Lanterne	Inox 316L	
705	Couvercle	Inox 316L	
801	Corps de by-pass	Inox 316L	
823	Clapet de by-pass	Inox 316L	
827	Couvercle de by-pass	Inox 316L	
	Visserie	Inox 316	
	Joints toriques	FKM	PTFE coated FKM
600	Garniture mécanique (1)	Carbone/FKM/carbure de silicium/FKM	Carbone/PTFE/ carb. de silic. /PTFE Carb. silic../FKM/ carb. silic. /FKM Carb. silic../PTFE/ carb. silic. /PTFE Garniture simple lavée (2) Garniture double lavée (2)

(1) Garniture normalisée uniquement

(2) Nous consulter

