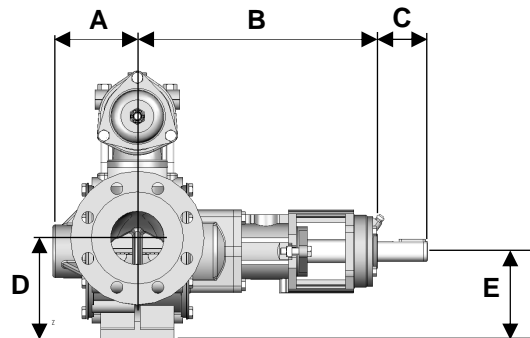
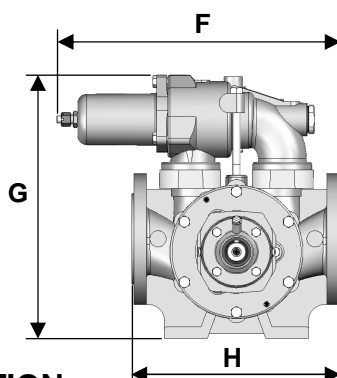


CARACTERISTIQUES

	STANDARD	OPTIONS DISPONIBLES
Technologie	Pompe à palettes	
Débit maximum à 1 cSt m ³ /h (GPM)	40 (176) à 1000 tr/min	
Cylindrée L (cu.in)	0.724 (44.18)	
By-pass	Simple	Double, sans by-pass
Rotation	Réversible	
Raccords	DN80 Brides ISO PN16	
Réchauffage	-	Enveloppe
Dimensions mm (in.)	A 127 (5)	
	B 359 (14.14)	
	C 75 (2.95)	
	D 152 (5.98)	
	E 132 (5.2)	
	F 435 (17.13)	560 (22.05) avec by-pass double
	G 402 (15.83)	308.5 (12.15) sans by-pass.
	H 320 (12.6)	
Masse kg (lbs)	69 (153)	66 (146) sans by-pass



LIMITES D'UTILISATION

	MATIERES STANDARDS	OPTIONS DISPONIBLES
Température minimum °C (°F)	-10 (14)	
Température maximum °C (°F)	200 (392)	
Viscosité maximum cSt (SSU)	200000 (960000)	
Pression différentielle max. bar (psi)	12 (174)	
Pression de refoulement max. barg (psig)	14 (203)	
Vitesse maximum (rpm)	1500 jusqu'à 6 bar, 1000 au-delà	

MATIERES

N°	DESIGNATION	MATIERE STANDARD	OPTIONS DISPONIBLES
101	Corps	Inox 316L	
301	Rotor	Inox 316L	
317	Palettes	PEEK	
318	Poussoirs	-	Inox 304L
401	Fond	Inox 316L	
407	Bagues	Carbon	
501	Arbre	Inox EN 1.4462 / AISI S31803 (2205)	
508	Clavette d'arbre	Inox 316L	
536	Clavette de rotor	Inox 316L	
712	Fond	Inox 316L	
725	Lanterne	Inox 316L	
705	Couvercle	Inox 316L	
801	Corps de by-pass	Inox 316L	
823	Clapet de by-pass	Inox 316L	
827	Couvercle de by-pass	Inox 316L	
	Visserie	Inox 316	
	Joints toriques	FKM	PTFE coated FKM
600	Garniture mécanique (1)	Carbone/FKM/carbure de silicium/FKM	Carbone/PTFE/ carb. de silic. /PTFE Carb. silic../FKM/ carb. silic. /FKM Carb. silic../PTFE/ carb. silic. /PTFE Garniture simple lavée (2) Garniture double lavée (2)

(1) Garniture normalisée uniquement

(2) Nous consulter

