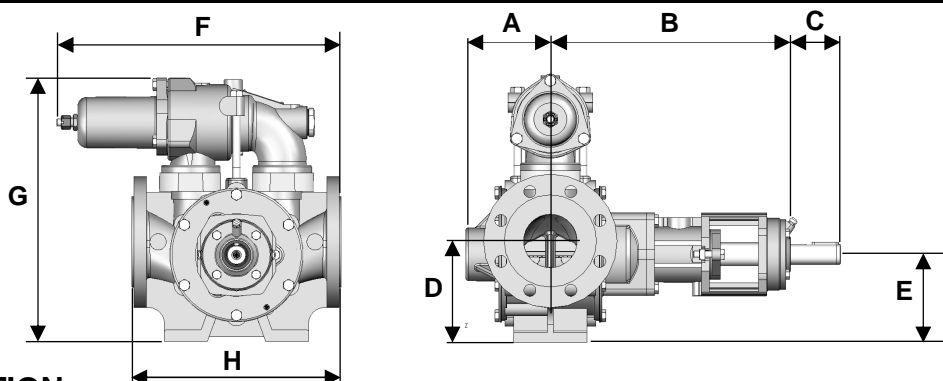


CARACTERISTIQUES

	STANDARD	OPTIONS DISPONIBLES	
Technologie	Pompe à palettes		
Débit maximum à 1 cSt m ³ /h (GPM)	65 (286) à 1000 tr/min		
Cylindrée L (cu.in)	1.144 (69.81)		
By-pass	Simple	Double, sans by-pass	
Rotation	Réversible		
Raccords	DN100 Brides ISO PN16		
Réchauffage	-	Enveloppe	
Dimensions mm (in.)	A	141 (5.55)	
	B	371 (14.61)	
	C	74.5 (2.93)	
	D	185 (7.28)	
	E	160 (6.3)	
	F	455 (17.91)	560 (22.05) avec by-pass double
	G	412 (16.22)	344.5 (13.56) sans by-pass.
	H	360 (14.17)	
Weight kg (lbs)	75 (166)		



LIMITES D'UTILISATION

	MATIERES STANDARDS	OPTIONS DISPONIBLES
Température minimum °C (°F)	-10 (14)	
Température maximum °C (°F)	200 (392)	
Viscosité maximum cSt (SSU)	200000 (960000)	
Pression différentielle max. bar (psi)	12 (174)	
Pression de refoulement max. barg (psig)	14 (203)	
Vitesse maximum (rpm)	1150 jusqu'à 6 bar, 1000 au-delà	

MATIERES

N°	DESIGNATION	MATIERE STANDARD	OPTIONS DISPONIBLES
101	Corps	Inox 316L	
301	Rotor	Inox 316L	
317	Palettes	PEEK	
318	Poussoirs	-	Inox 304L
401	Fond	Inox 316L	
407	Bagues	Carbon	
501	Arbre	Inox EN 1.4462 / AISI S31803 (2205)	
508	Clavette d'arbre	Inox 316L	
536	Clavette de rotor	Inox 316L	
712	Fond	Inox 316L	
725	Lanterne	Inox 316L	
705	Couvercle	Inox 316L	
801	Corps de by-pass	Inox 316L	
823	Clapet de by-pass	Inox 316L	
827	Couvercle de by-pass	Inox 316L	
	Visserie	Inox 316	
	Joints toriques	FKM	PTFE coated FKM
600	Garniture mécanique (1)	Carbone/FKM/carbure de silicium/FKM	Carbone/PTFE/ carb. de silic. /PTFE Carb. silic../FKM/ carb. silic. /FKM Carb. silic../PTFE/ carb. silic. /PTFE Garniture simple lavée (2) Garniture double lavée (2)

(1) Garniture normalisée uniquement

(2) Nous consulter

