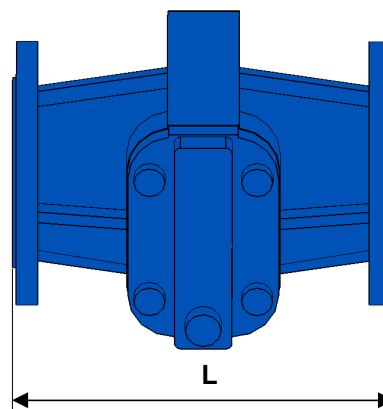
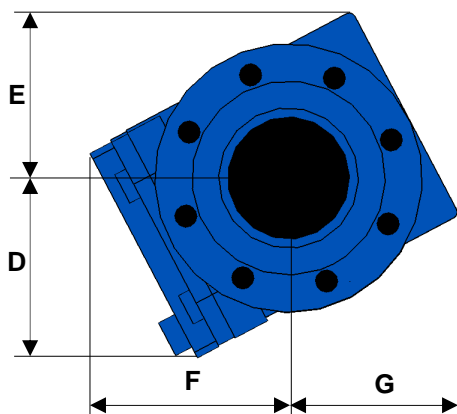


## CARACTERISTIQUES

		STANDARD	OPTIONS DISPONIBLES
<b>Filtration</b>		4 + 1 mm (two grids)	
<b>Raccords</b>		Brides ISO PN16 DN 80	
<b>Dimensions mm (in.)</b>	<b>D</b>	151 (5.95)	
	<b>E</b>	132 (5.20)	
	<b>F</b>	159 (6.26)	
	<b>G</b>	140 (5.51)	
	<b>L</b>	319 (12.56)	
<b>Masse kg (lbs)</b>		23 (50.71)	



## LIMITES D'UTILISATION

	MATIERES STANDARDS	OPTIONS DISPONIBLES
<b>Température minimum °C (°F)</b>	-10 (14)	
<b>Température maximum °C (°F)</b>	110 (230)	
<b>Pression de travail maximum bar (psi)</b>	4 (58)	

## MATIERES

N°	DESIGNATION	MATIERE STANDARD	OPTIONS DISPONIBLES
2	Corps	Fonte	
5	Couvercle	Fonte	
6	Grille 4 mm (soudée sur couvercle)	Acier	Inox
6a	Grille 1 mm (amovible)	Acier	Inox
	Vis	Acier	
	Joint	Fibre sans amiante	