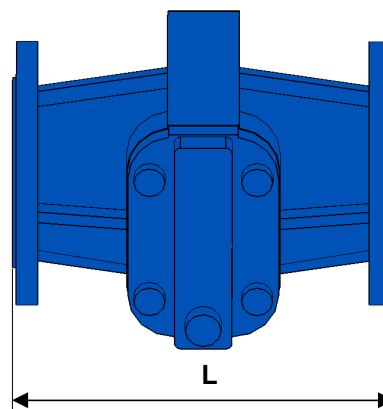
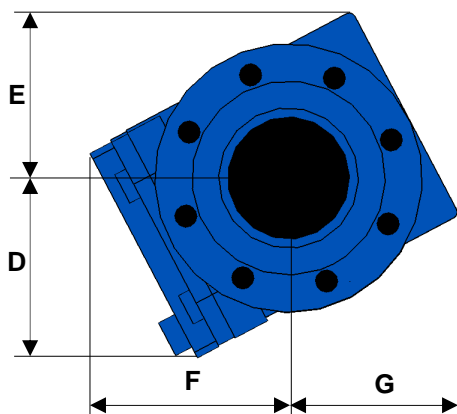


CARACTERISTIQUES

		STANDARD	OPTIONS DISPONIBLES
Filtration		4 + 1 mm (two grids)	
Raccords		Brides ISO PN16 DN 100	
Dimensions mm (in.)	D	151 (5.95)	
	E	132 (5.20)	
	F	159 (6.26)	
	G	140 (5.51)	
	L	319 (12.56)	
Masse kg (lbs)		25 (55.11)	



LIMITES D'UTILISATION

	MATIERES STANDARDS	OPTIONS DISPONIBLES
Température minimum °C (°F)	-10 (14)	
Température maximum °C (°F)	110 (230)	
Pression de travail maximum bar (psi)	4 (58)	

MATIERES

N°	DESIGNATION	MATIERE STANDARD	OPTIONS DISPONIBLES
2	Corps	Fonte	
5	Couvercle	Fonte	
6	Grille 4 mm (soudée sur couvercle)	Acier	Inox
6a	Grille 1 mm (amovible)	Acier	Inox
	Vis	Acier	
	Joint	Fibre sans amiante	