

Série Pro-Flo® SHIFT

simple. fiable. efficace.



WILDEN®

Where Innovation Flows

WILDEN®

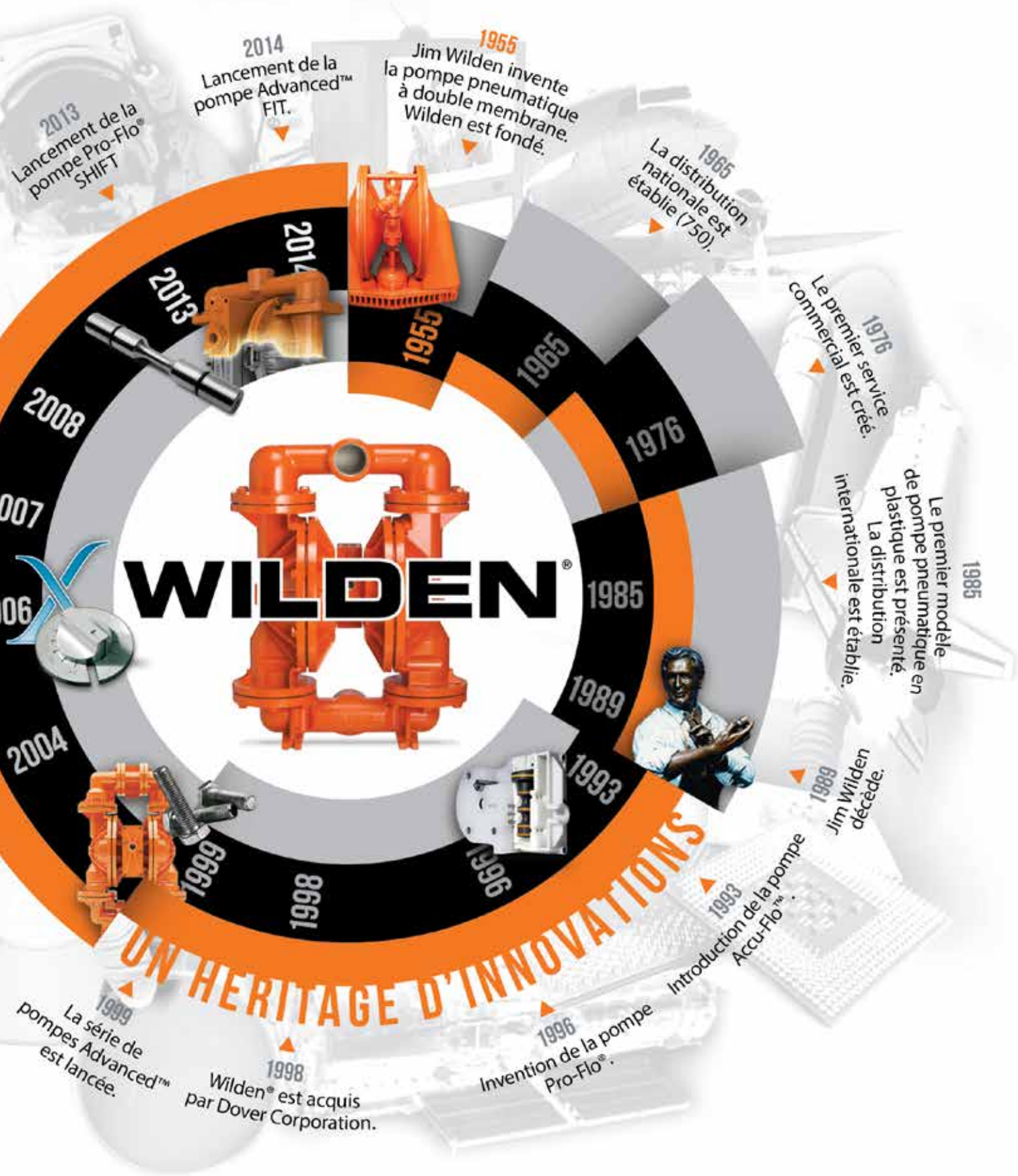
Pumpe AODD

Wilden, dont le siège social est installé à Grand Terrace, en Californie, aux États-Unis, a été fondé en 1955 par Jim Wilden alors qu'il révolutionnait l'industrie des pompes en inventant la pompe pneumatique à double membrane (AODDP). Depuis lors, Wilden a été reconnu comme le chef de file mondial de la technologie des pompes, en proposant des solutions uniques pour les applications de pompage critiques avec les pompes les plus rentables, fiables et économes en énergie qui soient,

Tout au long de son histoire, Wilden s'est engagé en faveur de l'excellence, de la satisfaction de la clientèle, de la

recherche et du développement, et de la connaissance du marché. C'est cet engagement, ainsi que le maintien constant de l'esprit d'innovation et d'une culture axée sur le client que Jim Wilden nous a légués, qui ont sans le moindre doute fait de Wilden l'un des leaders de l'industrie. En gardant ces valeurs à l'esprit, Wilden continue aussi à définir la norme dans le fonctionnement et les performances, en lançant des nouvelles technologies qui aideront à amener la technologie des pompes pneumatiques dans le futur,





2013
Lancement de la pompe Pro-Flo® SHIFT

2014
Lancement de la pompe Advanced™ FIT.

1955
Jim Wilden invente la pompe pneumatique à double membrane. Wilden est fondé.

1965
La distribution nationale est établie (750).

1976
Le premier service commercial est créé.

1985
Le premier modèle de pompe pneumatique en plastique est présenté. La distribution internationale est établie.

1989
Jim Wilden décède.

1993
Introduction de la pompe Accu-Flo™.

1996
Invention de la pompe Pro-Flo®.

1998
Wilden® est acquis par Dover Corporation.

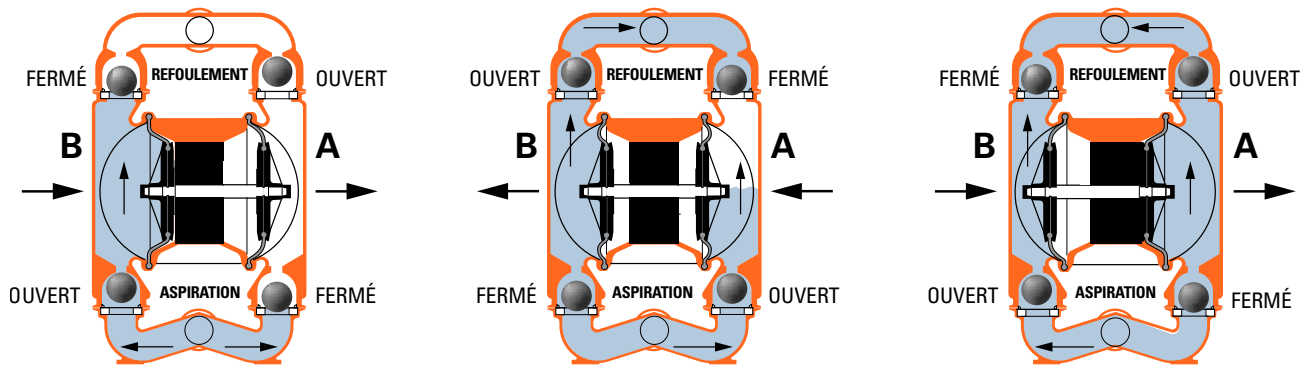
1999
La série de pompes Advanced™ est lancée.

UN HERITAGE D'INNOVATIONS

WILDEN®

Principe de fonctionnement des pompes AODDP Wilden

Les pompes PDM de Wilden sont des pompes du type à déplacement positif alternatif et sont entraînées par de l'air comprimé. Les informations et dessins suivants expliquent le passage du fluide à travers la pompe depuis sa position initiale non amorcée,



- 1, Le distributeur dirige l'air sous pression à l'arrière de la membrane A,
- 2, L'air comprimé éloigne la membrane du centre de la pompe,
- 3, La membrane B est tirée par l'arbre relié à la membrane A sous pression,
- 4, La membrane B est maintenant dans sa course d'aspiration. Le mouvement de la membrane B vers le centre de la pompe crée une dépression dans la chambre B, ce qui amène la pression atmosphérique à forcer le fluide dans le collecteur d'aspiration, décollant la bille du clapet d'aspiration de son siège,
- 5, Lorsque la membrane A sous pression atteint la limite de sa course de refoulement, le distributeur redirige l'air sous pression à l'arrière de la membrane B,
- 6, L'air pressurisé éloigne la membrane B du centre tout en tirant la membrane A vers le centre,
- 7, La membrane B est maintenant dans sa course de refoulement. La membrane B décolle la bille du clapet de son siège en raison des forces hydrauliques,
- 8, Les forces hydrauliques décollent de son siège la bille du clapet de refoulement, tandis que la bille du clapet de refoulement opposée est forcée sur son siège, ce qui oblige le fluide à s'écouler à travers l'orifice de refoulement de la pompe,
- 9, En fin de course, le distributeur redirige l'air sur la face arrière de la membrane A, amenant la membrane B à commencer sa course d'échappement,
- 10, Lorsque la pompe revient à son point de départ, chaque membrane a effectué une course d'échappement et une course de refoulement,

Cela constitue un cycle complet de pompage. Il faudra peut-être plusieurs cycles pour amorcer complètement la pompe, en fonction des conditions de l'application,

Avantages des pompes AODDP



Grâce à leur principe de fonctionnement unique, les pompes AODDP excellent dans une grande variété d'applications et intègrent de nombreux avantages et fonctionnalités, y compris:

- Auto-amorçage
- Portabilité
- Dépression élevée
- Fonctionnement sans lubrification
- Pas de joints mécaniques, ce qui réduit le risque de fuites
- Capacité de fonctionner à sec
- Pas de génération de chaleur
- Submersible
- Meilleur confinement du produit
- Installation simple
- Résistance à la corrosion
- Augmentation de la durée de vie moyenne entre 2 défaillances (MTBF)
- Antigels



Comparaison des pompes pneumatiques aux autres technologies de pompe

Les pompes pneumatiques à double membrane offrent beaucoup d'avantages uniques pour tous les types d'applications et de marchés,

| A = Excellent B = Bon C = Acceptable D = Médiocre | | Sensibilité au cisaillement | Capable de fonctionner à sec | Passage des solides | Coûts de maintenance | Submersible |
|---|--|-----------------------------|------------------------------|---------------------|----------------------|-------------|
| Type de pompe |  Pompes pneumatiques Wilden | A | A | A | A | A |
| |  Pompes à palettes | D | B | A | C | D |
| |  Pompes à engrenages | D | C | B | D | D |
| |  Pompes à lobes | A | C | C | D | D |
| |  Pompes centrifuges | D | C | B | B | C |
| |  Pompes péristaltiques | D | A | B | C | D |
| |  Pompes à piston/plongeur | C | A | C | D | D |

Applications de la série Pro-Flo® SHIFT

Grâce à son réseau de distribution de renommée mondiale desservant les marchés de l'énergie, du process, de l'hygiène, des exploitations minières, de l'eau et des eaux usées, Wilden garantit que vous aurez accès aux dernières technologies de pompe et aux derniers services de transfert de fluides disponibles lorsque vous en avez besoin, Pour trouver le distributeur le plus proche de chez vous, visitez wildendistributor.com,



ÉNERGIE



PROCESS



HYGIÈNE



EXPLOITATION MINIÈRE



EAU/EAUX USÉES

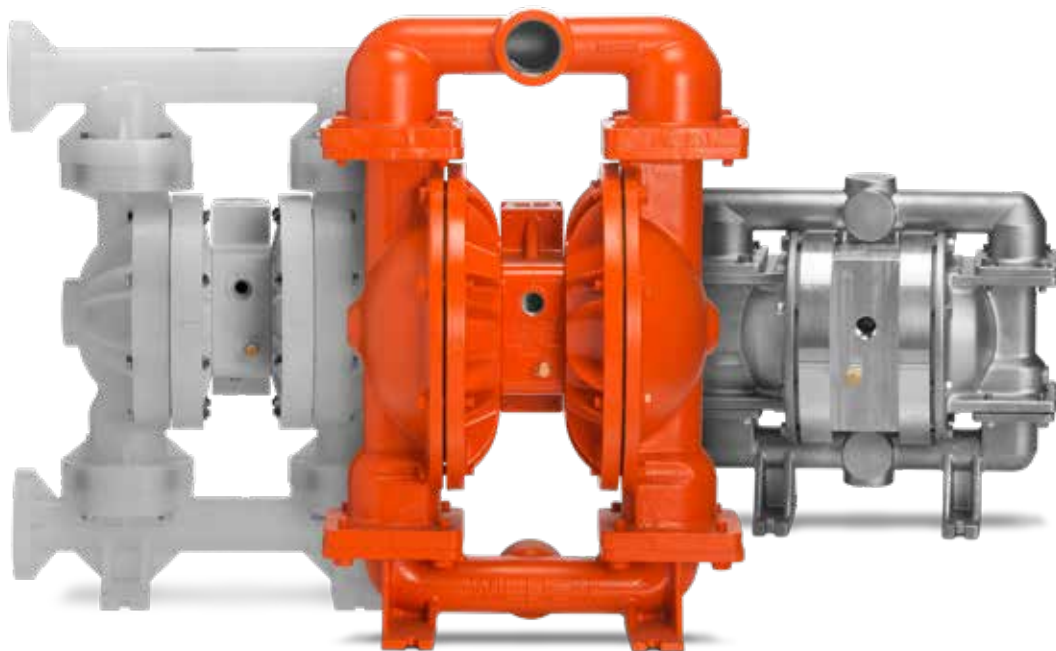


Les pompes de la série Pro-Flo® SHIFT de Wilden définissent la norme en matière de performances des pompes AODDP, en fournissant des économies d'énergie supérieures et des débits plus élevés que de nombreuses pompes de la concurrence, En combinant le meilleur des deux produits – un système de distribution d'air (ADS) leader de l'industrie et une pompe AODDP d'une qualité supérieure – les pompes de la série Pro-Flo SHIFT de Wilden apportent des performances, un confinement et une facilité de maintenance qui ont fait leurs preuves sur le terrain et dans le temps,

Le secret de la réussite de la série Pro-Flo SHIFT est sa conception de première classe dotée d'un système de distribution d'air parmi les meilleurs de l'industrie, offrant jusqu'à 60 % d'économies d'énergie et des débits jusqu'à 34 % plus élevés que les autres technologies de pompe AODDP, En outre, la série Pro-Flo SHIFT a été conçue avec une hauteur d'aspiration plus grande et moins de pièces mobiles afin d'accroître sa fiabilité,

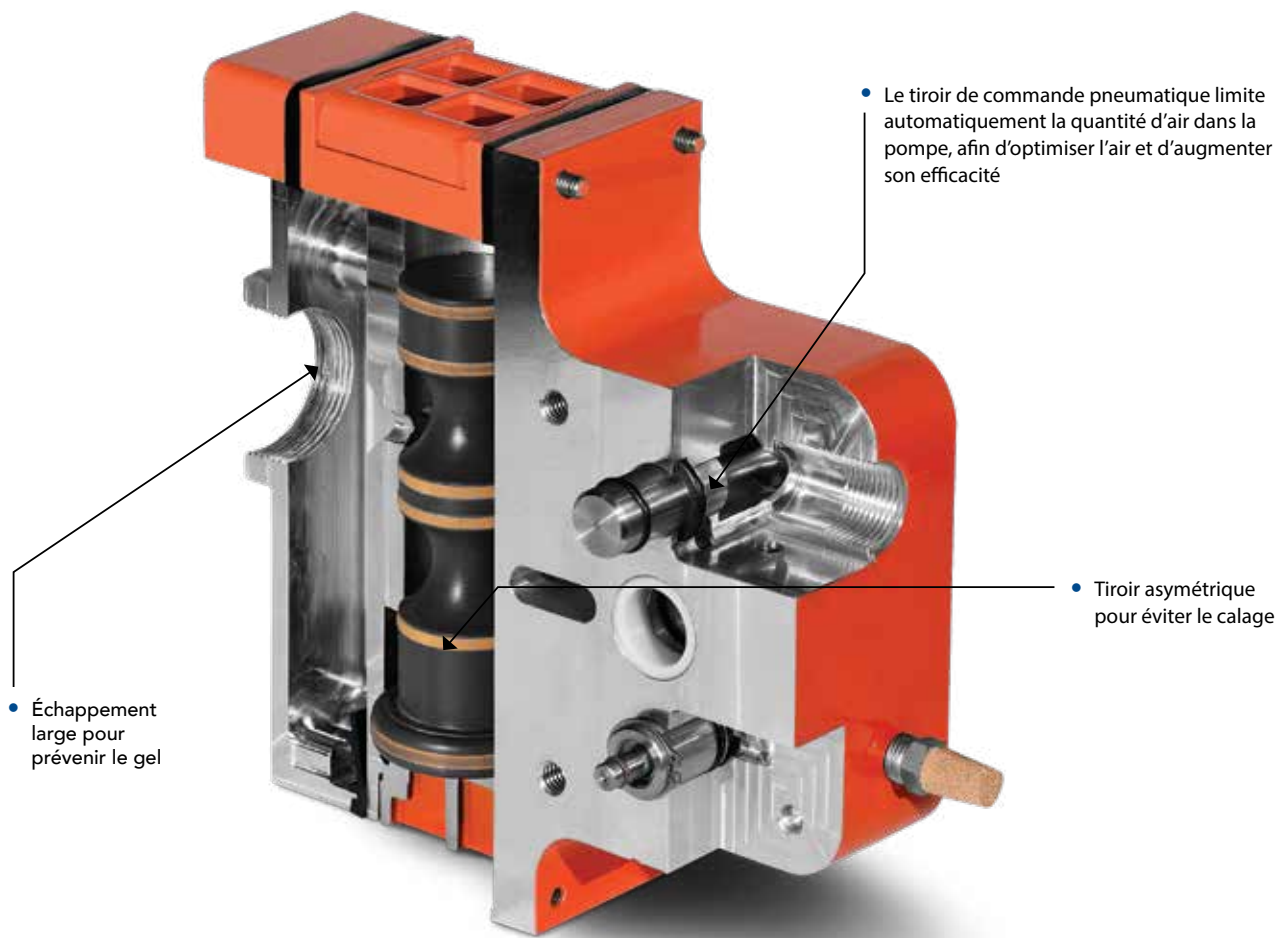


Série Pro-Flo® SHIFT



La série Pro-Flo SHIFT de Wilden intègre un système de distribution pneumatique à la pointe du progrès, La conception innovatrice, mais simple, de la série Pro-Flo SHIFT comprend un tiroir de commande pneumatique qui optimise automatiquement la consommation d'air et élimine la surcharge dans la chambre à air, sans réduire le débit, Il en résulte une consommation d'air et des coûts de fonctionnement inférieurs tout en maintenant le rendement opérationnel et la régularité volumétrique aux plus hauts niveaux,

- Moins de pièces mobiles, ce qui signifie moins de temps d'arrêt et une maintenance simplifiée
- Offre plus de rendement par SCFM que les pompes AODDP concurrentes
- Durée de vie de la membrane plus longue
- Fonctionnement silencieux



CE



PERMET D'OBTENIR UN RENDEMENT DU PRODUIT JUSQU'À

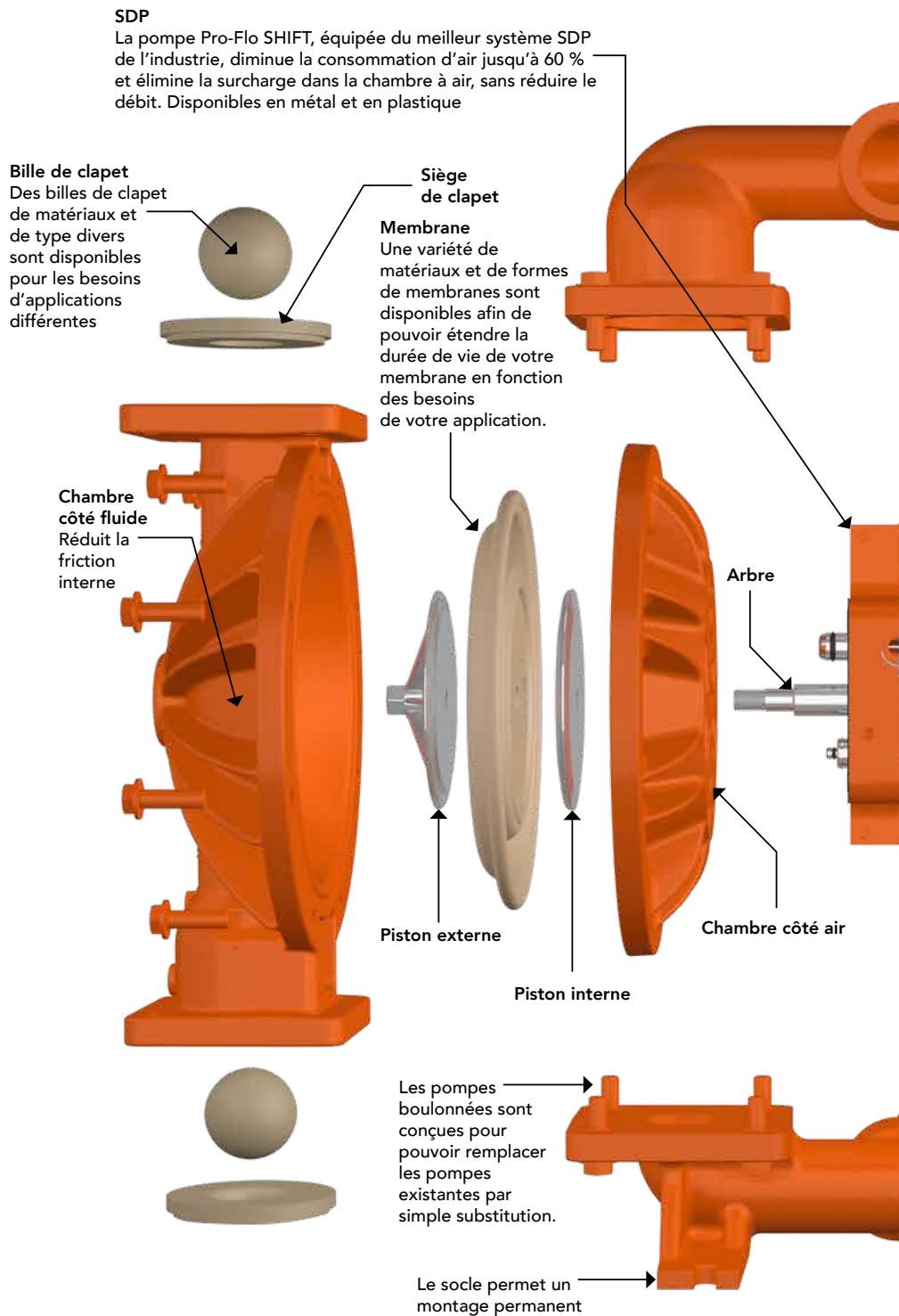


Pompes métalliques et en plastique boulonnées de Wilden

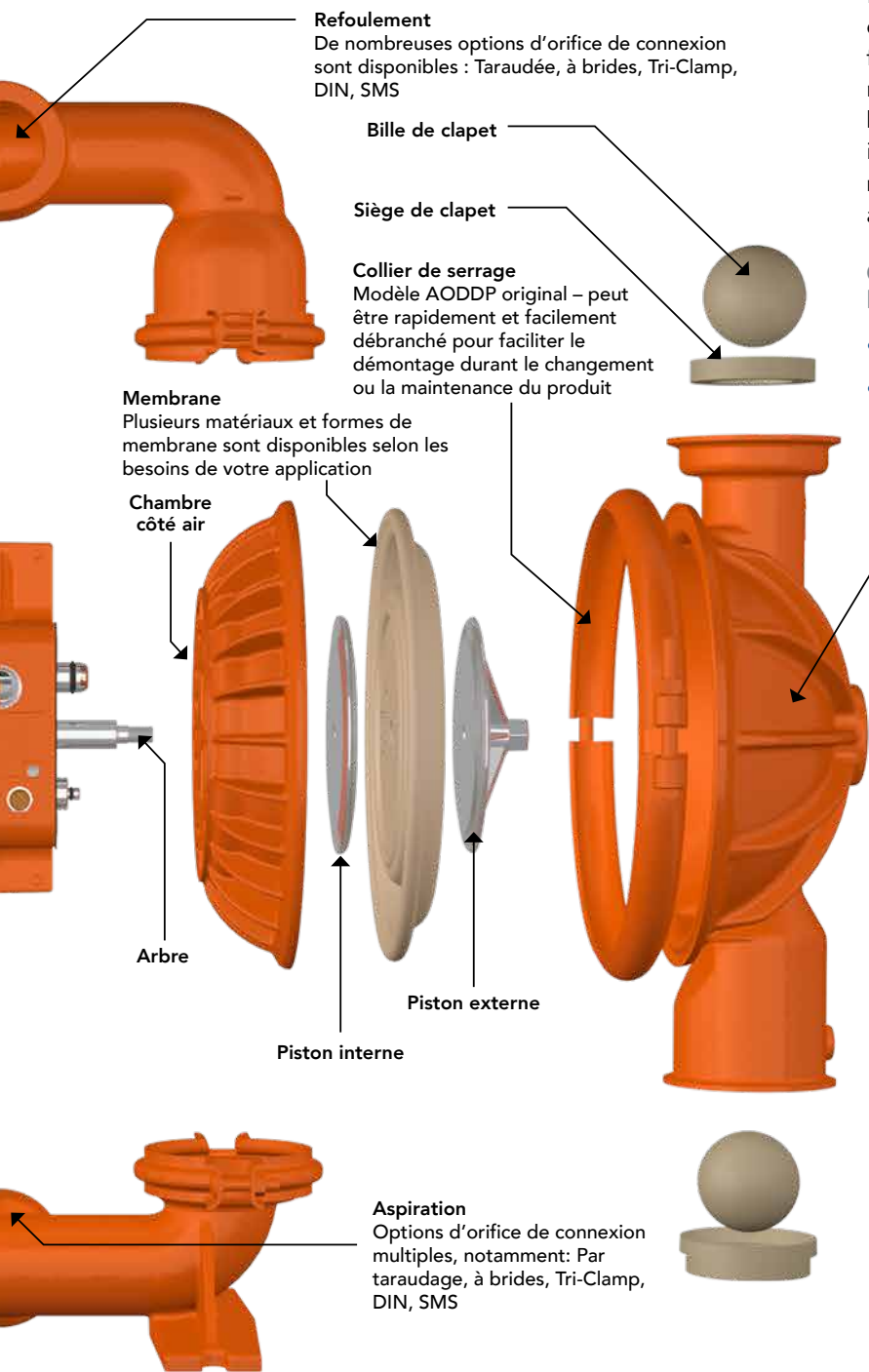
Wilden bolted metal and plastics pumps are specifically engineered for maximum performance and operational excellence in a variety of applications. Their bolted configuration ensures total product containment while the optimized liquid path reduces internal friction to maximize output and efficiency.

OPTIONS DE DIMENSIONS ET DE MATÉRIAUX :

- Dimensions : de 6 mm (1/4") à 76 mm (3")
- Matériaux côté liquide :
 - Métal : Aluminium, fonte ductile, acier inoxydable, alliage C
 - Plastique : Polypropylène, PVDF



rd de la série Pro-Flo SHIFT



Pompes métalliques et en plastique à colliers de Wilden

Pour les applications où il est nécessaire de changer fréquemment de produit, les pompes métalliques et en plastique à colliers de Wilden offrent une grande facilité de maintenance. Les colliers se démontent rapidement et facilement pour remplacer les membranes et nettoyer les pompes. Les temps d'arrêt inférieurs vous permettront d'augmenter immédiatement votre productivité et de contribuer à la rentabilité de votre entreprise,

OPTIONS DE DIMENSIONS ET DE MATÉRIAUX :

- Dimensions : De 13 mm (1/2") à 102 mm (4")
- Matériaux du circuit humide :
 - Métal: Aluminium, fonte, fonte ductile, acier inoxydable, alliage C
 - Plastique: Polypropylène, PVDF

Quelle pompe correspond à mes besoins?

En plastique ou métallique? – Les pompes métalliques et en plastique ont chacune des avantages uniques et des caractéristiques adaptées à des besoins d'application spécifiques. Pour les procédés chimiques, les pompes en plastique fournissent généralement une plus grande résistance que les pompes métalliques. Les processus hygiéniques en revanche nécessitent généralement de l'acier inoxydable. En outre, les applications industrielles générales peuvent tirer parti des propriétés durables de l'aluminium et de la fonte ductile. Wilden dispose de plusieurs options de matériaux afin de vous fournir la pompe exacte appropriée à votre application.

À colliers ou boulonnée? – La conception des pompes AODDP originales à colliers est parfaite pour un grand nombre d'applications de process et de traitement des déchets, ainsi que pour la construction et l'exploitation minière. La configuration à colliers facilite la maintenance sans sacrifier la fiabilité. Les pompes boulonnées fournissent un confinement maximal du fluide traité par rapport aux conceptions à colliers de serrage, et peuvent être utilisées pour un large éventail d'applications, y compris le pétrole, le gaz, les peintures, les encres et les acides. Les pompes boulonnées sont également dotées d'un nouveau circuit de fluide qui réduit la friction interne afin de maximiser le rendement et l'efficacité.

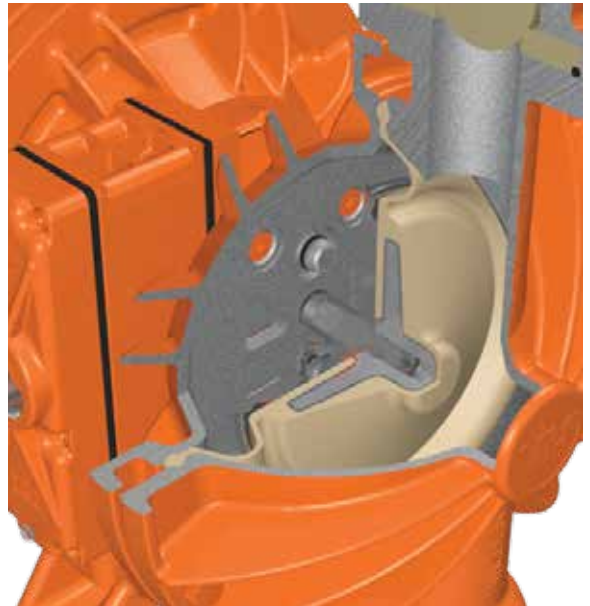
Membranes à piston intégré (IPD)

Le modèle IPD de Wilden offre un transfert sûr, propre et fiable sans présenter de zone de rétention du produit afin de minimiser toute contamination du produit et tout risque, Ces membranes ont un contour lisse et aucun piston externe, Les IPD ont une durabilité et une résistance à la flexion plus grandes, et sont compatibles avec les arbres existants et le matériel de support, Elles offrent également davantage de débits et une installation plus rapide,

MEMBRANE À PISTON INTÉGRÉ CHEM-FUSE

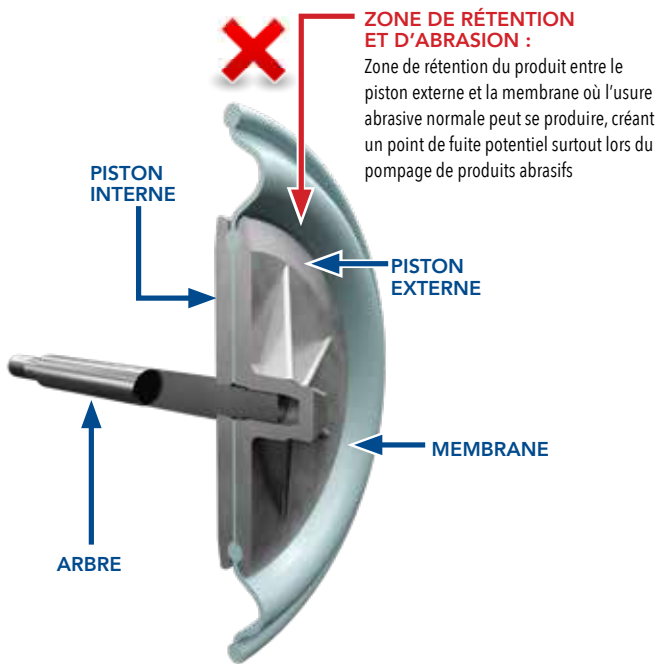
Les membranes Chem-Fuse sont la solution idéale pour les applications chimiques et industrielles générales, Intégrant la technologie fondamentale brevetée de la conception à piston intégré de Wilden, les membranes Chem-Fuse résolvent un grand nombre des problèmes essentiels auxquels se heurtent les entreprises industrielles qui utilisent des membranes classiques, sans toutefois sacrifier les performances, Cette membrane dispose d'une large gamme de limites de température, une excellente durabilité, une résistance élevée à l'abrasion et une durabilité exceptionnelle, même lors du pompage d'acides, de caustiques et d'autres fluides corrosifs, Les autres avantages de ces membranes sont:

- Jusqu'à 100 % d'augmentation du débit et de la hauteur d'aspiration par rapport aux membranes stratifiées en PTFE
- L'élimination des points de fuite potentiels augmente le confinement et la sécurité lors du pompage de fluides critiques ou dangereux
- Disponible en Wil-Flex®, Bunalast™, et en matériaux non alimentaire Saniflex™
- Dimensions disponibles : 25 mm (1"), 38 mm (1-1/2"), 51 mm (2"), 76 mm (3"), 102 mm (4")



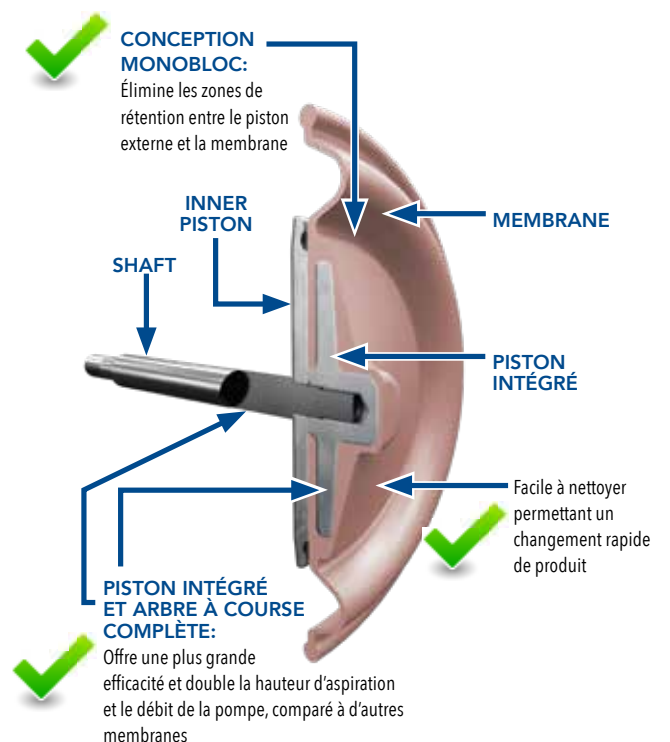
MEMBRANE STANDARD

BON
★★★★☆



MEMBRANE CHEM-FUSE

EXCELLENT
★★★★★



En outre, Wilden offre également une variété d'autres options de membrane, y compris:

EZ-INSTALL

- Forme à dôme permettant une installation rapide et simple réduisant au minimum les risques de blessures
- Diminution des temps d'arrêt et des coûts de remplacement de la membrane
- Disponible en : Élastomères thermoplastiques (TPE) Wil-Flex, Saniflex™, Polyuréthane et Bunalast™
- 100 % compatible avec le matériel existant

ÉLASTOMÈRES EN PTFE

- Choix optimal pour les applications chimiques agressives
- Résistance à la flexion modérée, bonne résistance à l'abrasion et durabilité
- Disponible en PTFE à course réduite et en PTFE à course complète

ÉLASTOMÈRES EN CAOUTCHOUC

- Membrane à usage général
- Permet la plus grande plage de températures
- Résistance chimique accrue
- Disponible en Buna-N, EPDM, néoprène et FKM

Accessoires

Les produits accessoires de Wilden ajoutent de la valeur à votre processus de fluide et élargissent la gamme d'application des pompes Wilden en augmentant le rendement et/ou l'utilité de la pompe,

- **Amortisseurs de surtension Equalizer®** - conçus pour réduire les fluctuations de pression et de débit inhérentes aux pompes AODD, ce qui permet d'obtenir un débit de refoulement plus régulier. Cette fonction est essentielle dans les applications qui doivent minimiser les vibrations et contrôler les coups de bélier, ce qui protège le système de tuyauterie ainsi que l'instrumentation en aval.
- **Wil-Gard™** - détecte et informe le personnel de l'usine lorsqu'une membrane est percée pour éviter tout autre dommage à la pompe
- **Moniteur de cycle de pompage (PCMI)** - compte le nombre de cycles de pompage en détectant la présence du tiroir du distributeur
- **Kit de pompe vide-fût** - permet de monter les pompes Wilden de 6 mm (1/4 po) et 13 mm (1/2 po) directement sur les fûts afin de rentabiliser le transfert de fluide et d'améliorer son efficacité

ULTRA-FLEX™

- Utilise le composé de caoutchouc le plus résistant de l'industrie
- Réduit les contraintes internes afin d'augmenter la durée de vie de la membrane
- Meilleure résistance à l'abrasion avec des matériaux corrosifs



Kit de réparation et de modernisation

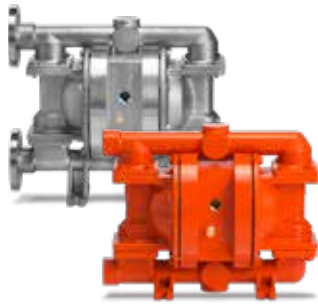
Les kits de réparations parties liquides et pneumatiques des pompes AODDP ont été conçus pour vous aider à entretenir adéquatement la santé et les performances de votre pompe Wilden,

Utilisez toujours les kits parties liquides et pneumatiques originaux de Wilden lors de la réparation ou de l'entretien de vos produits pour préserver des performances optimales et la garantie d'usine,

- Commande simple en ligne à votre convenance
- Kits conservés et expédiés dans un emballage scellé
- Inclut tous les composants nécessaires pour la réparation et la maintenance

Wilden offre également des kits de modernisation pour vous permettre de mettre vos pompes existantes à niveau. D'autres pièces de rechange ne faisant pas partie des kits de réparation traditionnels sont disponibles sur demande,





PS220/230

POMPE MÉTALLIQUE PRO-FLO SHIFT BOULONNÉE DE 25 mm (1")

DÉSIGNATION: TARAUDÉE (PS220/A, PS220/S, PS220/W), À BRIDES (PS230/A, PS230/S, PS230/W)

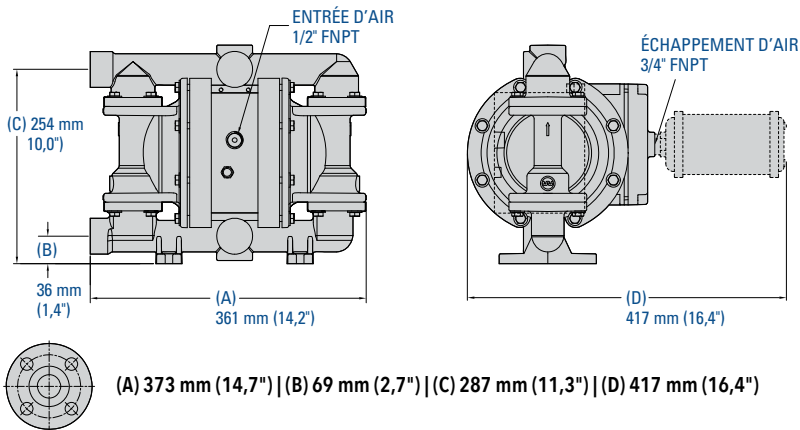


Entrée d'Air: 1/2" FNPT
 Entrée de liquide:
 25 mm (1")
 Sortie de liquide:
 25 mm (1")
 Type de raccord:
 NPT/BSPT (Taraudé)
 DIN/ANSI (À Brides)

Débit max.:
 212 lpm (56 gpm)
 Pression d'entrée max.:
 8,6 bar (125 psig)
 Passage max. des particules solides:
 6,4 mm (1/4")

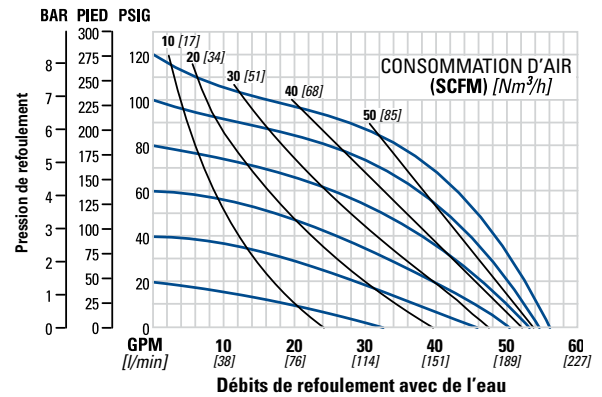
Hauteur d'aspiration max.:
 6,9 m À Sec (22,7')
 9,0 m Humide (29,5')
 Poids expédiable:
 Aluminium 19 kg (41 lb)
 Fonte ductile 29 kg (64 lb)
 Acier inoxydable 41 kg (68 lb)
 230 À bride Alliage C 36 kg (80 lb)

Dimensions



Notez que les dimensions varient selon le raccord et le matériau. Pour de plus amples renseignements, veuillez consulter le manuel EOM de la pompe PS220/230 métallique.

Courbe de Débit MEMBRANE EN TPE EZ-INSTALL



PS420/430

POMPE MÉTALLIQUE PRO-FLO SHIFT BOULONNÉE DE 38 mm (1,5")

DÉSIGNATION: TARAUDÉE (PS420/A, PS420/S, PS420/W), À BRIDES (PS430/A, PS430/S, PS430/W)



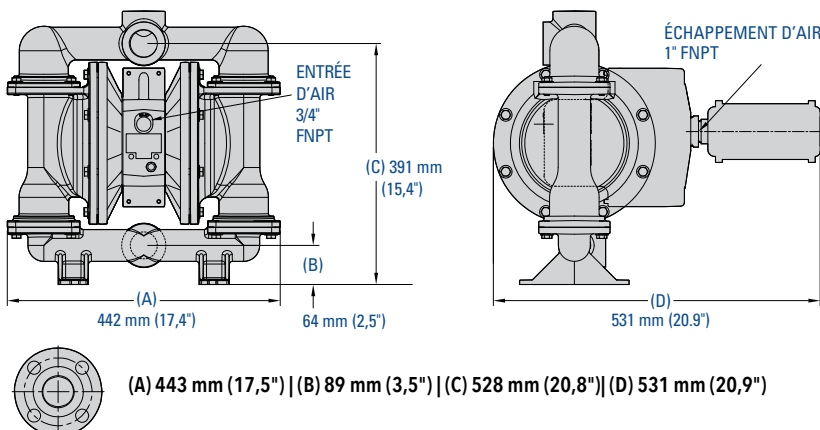
Entrée d'Air: 3/4" FNPT
 Entrée de liquide:
 38 mm (1-1/2")
 Sortie de liquide:
 38 mm (1-1/2")
 Type de raccord:
 NPT/BSPT (Taraudé)
 DIN/ANSI (À Brides)

Débit max.:
 510 lpm (135 gpm)
 Pression d'entrée max.:
 8,6 bar (125 psig)
 Passage max. des particules solides:
 6,4 mm (1/4")

Hauteur d'aspiration max.:
 6,2 m À Sec (20,4')
 9,3 m Humide (30,6')

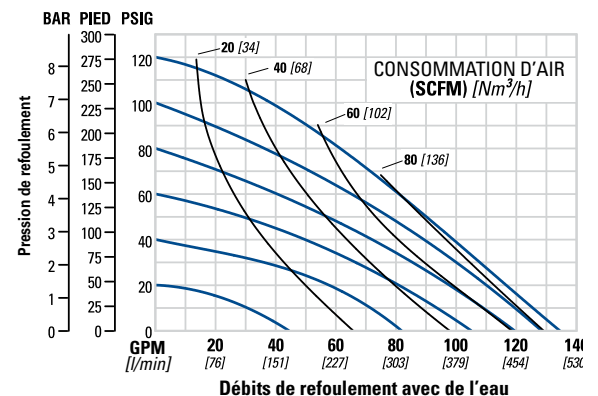
Poids expédiable:
 420 taraudée en alu 26 kg (57 lb)
 420 taraudée en inox 50 kg (111 lb)
 420 taraudée en fonte 39 kg (86 lb)
 430 à brides en alu 28 kg (62 lb)
 430 à brides en inox 53 kg (116 lb)
 430 à brides en fonte 42 kg (92 lb)
 430 À bride Alliage C 55 kg (121 lb)

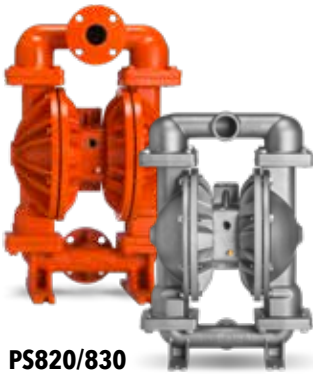
Dimensions



Notez que les dimensions varient selon le raccord et le matériau. Pour de plus amples renseignements, veuillez consulter le manuel EOM de la pompe PS420/430 métallique.

Courbe de Débit MEMBRANE EN TPE EZ-INSTALL





POMPE MÉTALLIQUE PRO-FLO SHIFT BOULONNÉE DE 51 mm (2")

DÉSIGNATION: TARAUDÉE (PS820/A, PS820/S, PS820/W), À BRIDES (PS830/A, PS830/S, PS830/W)



Entrée d'Air: 3/4" FNPT
 Entrée de liquide:
 51 mm (2")
 Sortie de liquide:
 51 mm (2")
 Type de raccord:
 NPT/BSPT (Taraudé)
 DIN/ANSI (À Brides)

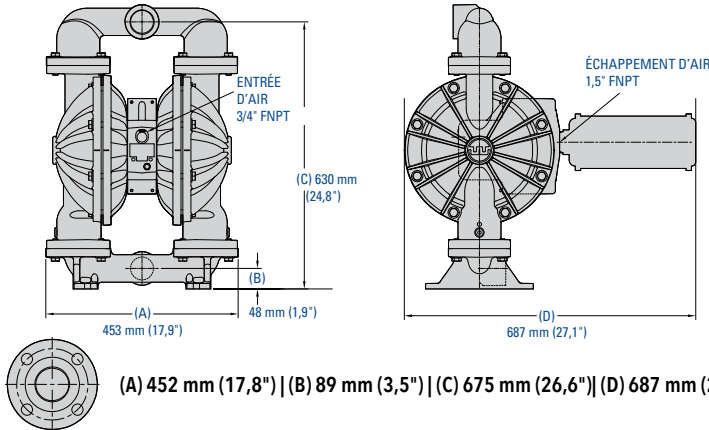
Débit max.:
 685 lpm (181 gpm)
 Pression d'entrée max.:
 8,6 bar (125 psig)
 Passage max. des particules
 solides:
 6,4 mm (1/4")

Hauteur d'aspiration max.:
 7,1 m À Sec (23,3')
 9,0 m Humide (29,5')

Poids expédiable:
 820 Taraudé AL 47 kg (104 lb)
 820 Taraudé SS 73 kg (161 lb)
 820 Taraudé Iron 71 kg (156 lb)
 830 À Brides AL 54 kg (118 lb)
 830 À Brides SS 81 kg (178 lb)
 830 À Brides Iron 82 kg (181 lb)
 830 À bride Alliage C 91 kg (200 lb)

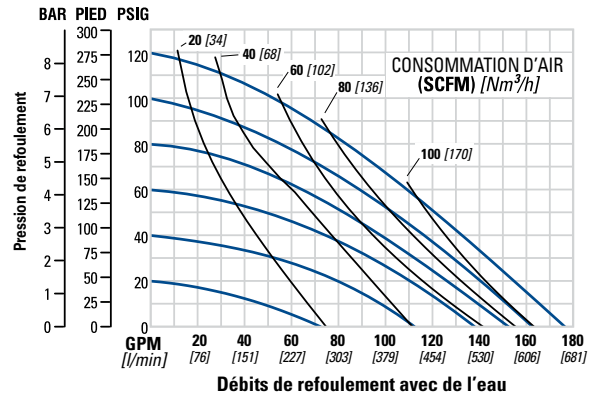
PS820/830

Dimensions



Notez que les dimensions varient selon le raccord et le matériau. Pour de plus amples renseignements, veuillez consulter le manuel EOM de la pompe PS820/830 métallique.

Courbe de Débit MEMBRANE EN TPE EZ-INSTALL



POMPE MÉTALLIQUE PRO-FLO SHIFT BOULONNÉE DE 76 mm (3")

DÉSIGNATION: TARAUDÉE (PS1520/A, PS1520/S, PS1520/W), À BRIDES (PS1530/A, PS1530/S, PS1530/W)



Entrée d'Air: 3/4" FNPT
 Entrée de liquide:
 76 mm (3")
 Sortie de liquide:
 76 mm (3")
 Type de raccord:
 NPT/BSPT (Taraudé)
 DIN/ANSI (À Brides)

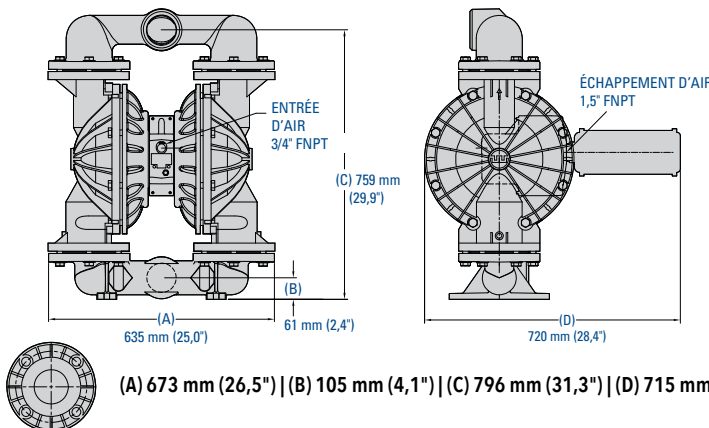
Débit max.:
 1026 lpm (271 gpm)
 Pression d'entrée max.:
 8,6 bar (125 psig)
 Passage max. des particules
 solides:
 12,7 mm (1/2")

Hauteur d'aspiration max.:
 7,2 m À Sec (23,8')
 9,7 m Humide (31,8')

Poids expédiable:
 1520 Taraudé AL 69 kg (152 lb)
 1520 Taraudé SS 126 kg (278 lb)
 1520 Taraudé Iron 114 kg (251 lb)
 1520 À Brides AL 101 kg (223 lb)
 1530 À Brides SS 137 kg (300 lb)
 1530 À Brides Iron 124 kg (272 lb)
 1530 À bride Alliage C 153 kg (337 lb)

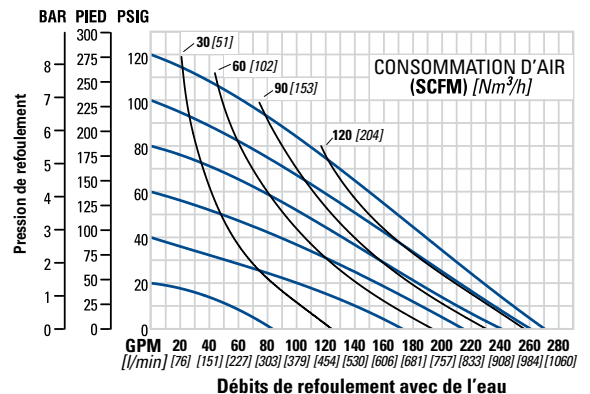
PS1520/1530

Dimensions



Notez que les dimensions varient selon le raccord et le matériau. Pour de plus amples renseignements, veuillez consulter le manuel EOM de la pompe PS1520/1530 métallique.

Courbe de Débit MEMBRANE EN TPE EZ-INSTALL





POMPE PLASTIQUE BOULONNÉE DE LA SÉRIE PRO-FLO SHIFT 6 mm (1/4")



DÉSIGNATION : Fileté (PS25/K, PS25/P)

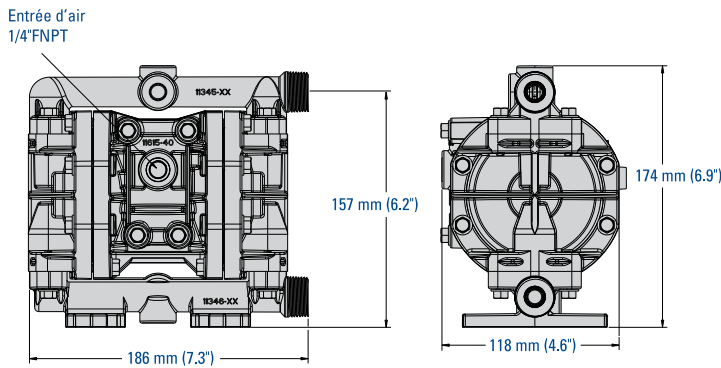
Entrée d'Air: 1/4" FNPT
 Entrée de liquide:
 6 mm (1/4")
 Sortie de liquide:
 6 mm (1/4")
 Type de raccord:
 NPT (fileté)

Débit max.:
 21,6 lpm (5.7 gpm)
 Pression d'entrée max.:
 8,3 bar (120 psig)
 Passage max. des particules solides:
 1,6 mm (1/16")

Hauteur d'aspiration max.:
 4,2 m à sec (14')
 8,5 m humide (28')
 Poids expédiable:
 Polypropylène 1,2 kg (2,6 lb)
 PVDF 1,7 kg (3,8 lb)

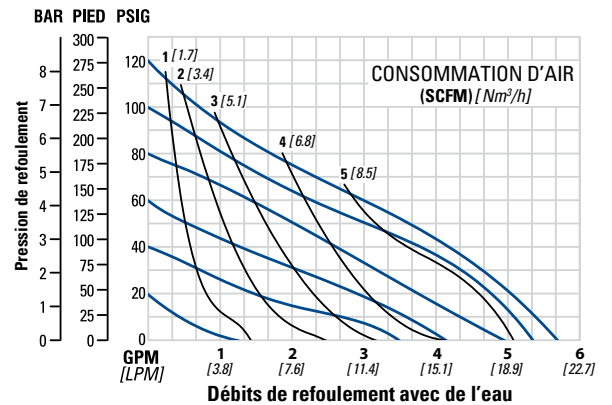
PS25

Dimensions



Notes que les dimensions varient selon le matériau et l'orientation. Pour de plus amples renseignements, veuillez consulter le manuel EOM de la pompe PS25 en plastique.

Courbe de Débit MEMBRANE EN TPE EZ-INSTALL



POMPE EN PLASTIQUE PRO-FLO SHIFT BOULONNÉE DE 38 mm (1,5")



DÉSIGNATION : À BRIDES (PS400/K, PS400/P)

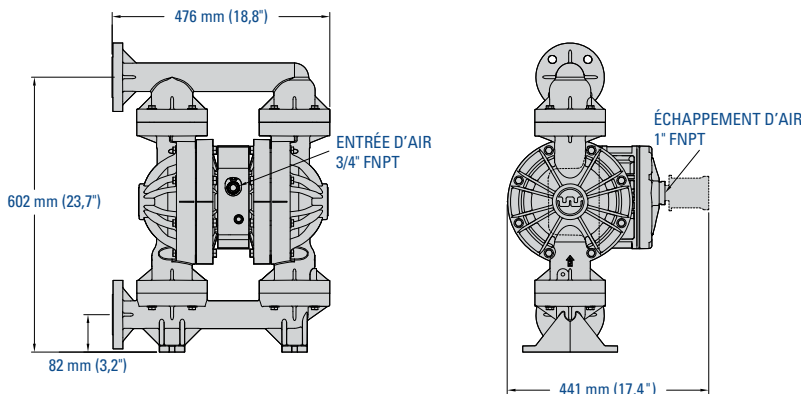
Entrée d'Air: 3/4" FNPT
 Entrée de liquide:
 38 mm (1-1/2")
 Sortie de liquide:
 38 mm (1-1/2")
 Type de raccord:
 DIN/ANSI (À Brides)

Débit max.:
 458 lpm (121 gpm)
 Pression d'entrée max.:
 8,6 bar (125 psig)
 Passage max. des particules solides:
 6,4 mm (1/4")

Hauteur d'aspiration max.:
 5,6 m À Sec (18,4')
 9,0 m Humide (29,5')
 Poids expédiable:
 Polypropylène 28 kg (62 lb)
 PVDF 32 kg (70 lb)

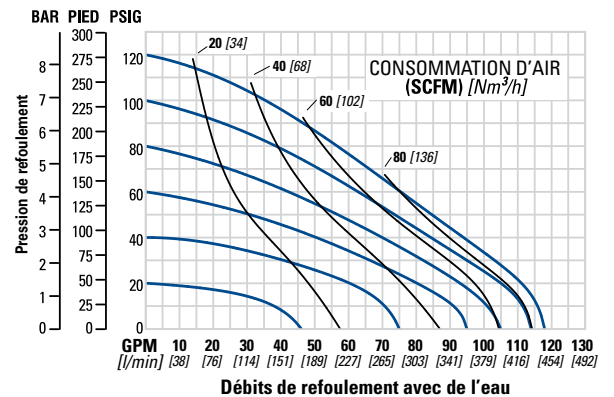
PS400

Dimensions



Notes que les dimensions varient selon le matériau et l'orientation. Pour de plus amples renseignements, veuillez consulter le manuel EOM de la pompe PS400 en plastique.

Courbe de Débit MEMBRANE EN TPE EZ-INSTALL





POMPE EN PLASTIQUE PRO-FLO SHIFT BOULONNÉE DE 51 mm (2")

DÉSIGNATION: À BRIDES (PS800/K, PS800/P)



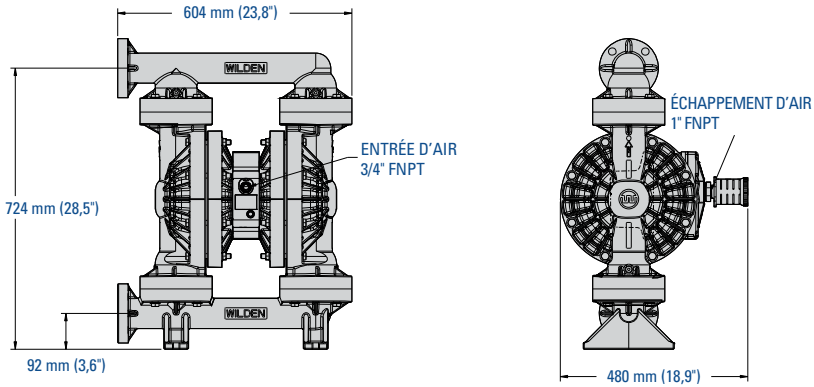
Entrée d'Air: 3/4" FNPT
 Entrée de liquide:
 51 mm (2")
 Sortie de liquide:
 51 mm (2")
 Type de raccord:
 DIN/ANSI (À Brides)

Débit max.:
 709 lpm (187 gpm)
 Pression d'entrée max.:
 8,6 bar (125 psig)
 Passage max. des particules solides:
 6,4 mm (1/4")

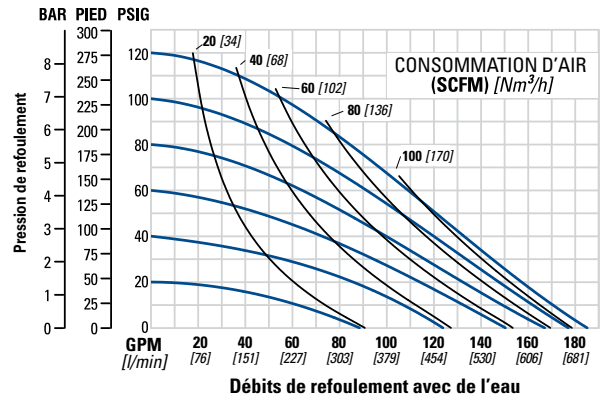
Hauteur d'aspiration max.:
 5,9 m À Sec (19,3')
 8,3 m Humide (27,2')
 Poids expédiable:
 Polypropylène 40 kg (89 lb)
 PVDF 52 kg (115 lb)

PS800

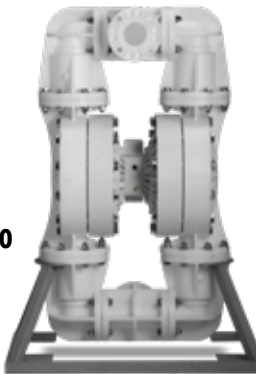
Dimensions



Courbe de Débit MEMBRANE EN TPE EZ-INSTALL



Notez que les dimensions varient selon le matériau et l'orientation. Pour de plus amples renseignements, veuillez consulter le manuel EOM de la pompe PS800 en plastique.



POMPE EN PLASTIQUE PRO-FLO SHIFT BOULONNÉE DE 76 mm (3")

DÉSIGNATION: À BRIDES (PS1500/K, PS1500/P)



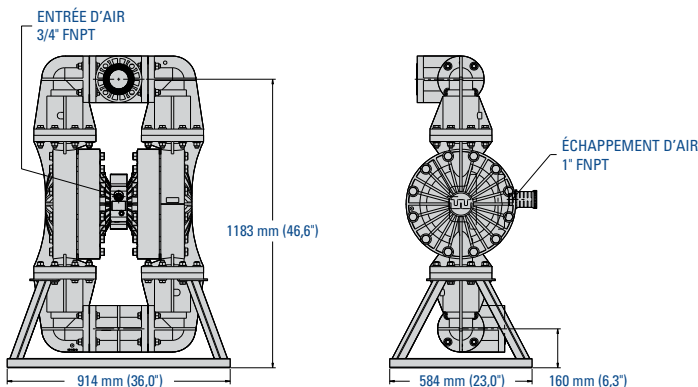
PS1500

Entrée d'Air: 3/4" FNPT
 Entrée de liquide:
 76 mm (3")
 Sortie de liquide:
 76 mm (3")
 Type de raccord:
 DIN/ANSI (À Brides)

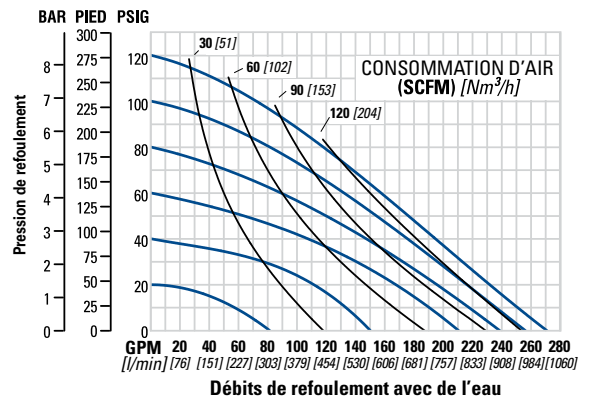
Débit max.:
 1,024 lpm (271 gpm)
 Pression d'entrée max.:
 8,6 bar (125 psig)
 Passage max. des particules solides:
 12,7 mm (1/2")

Hauteur d'aspiration max.:
 5,8 m À Sec (19,1')
 8,6 m Humide (28,4')
 Poids expédiable:
 Polypropylène 125 kg (275 lb)
 PVDF 152 kg (335 lb)

Dimensions



Courbe de Débit MEMBRANE EN TPE EZ-INSTALL



Notez que les dimensions varient selon le matériau et l'orientation. Pour de plus amples renseignements, veuillez consulter le manuel EOM de la pompe PS1500 en plastique.



PS1

POMPE MÉTALLIQUE PRO-FLO SHIFT À COLLIERS DE 13 mm (1/2")

DÉSIGNATION: TARAUDÉE (PS1/A, PS1/H, PS1/S)

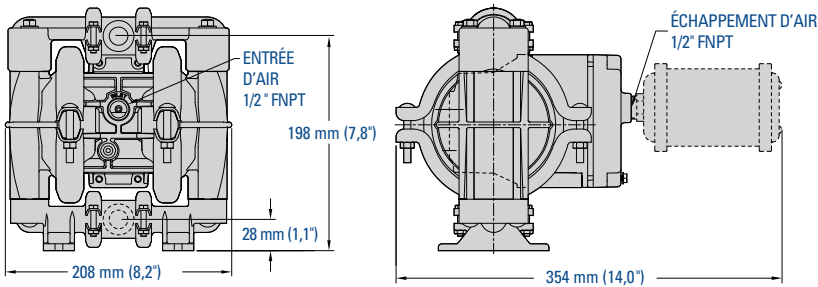


Entrée d'Air: 1/2" FNPT
 Entrée de liquide:
 13 mm (1/2")
 Sortie de liquide:
 13 mm (1/2")
 Type de raccord:
 NPT/BSPT (Taraudé)

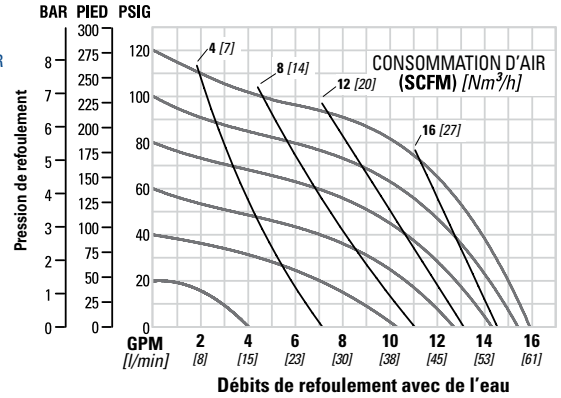
Débit max.:
 60,2 lpm (15,9 gpm)
 Pression d'entrée max.:
 8,6 bar (125 psig)
 Passage max. des particules solides:
 1,6 mm (1/16")

Hauteur d'aspiration max.:
 5,9 m À Sec (19,3')
 9,8 m Humide (32,3')
 Poids expédiable:
 Aluminium 6 kg (13 lb)
 Alliage C 9,5 kg (21 lb)
 Acier inoxydable 9 kg (20 lb)

Dimensions



Courbe de Débit MEMBRANE EN PTFE



Notez que les dimensions varient selon le matériau. Pour de plus amples renseignements, veuillez consulter le manuel EOM de la pompe PS1 métallique.



PS4

POMPE MÉTALLIQUE PRO-FLO SHIFT À COLLIERS DE 38 mm (1,5")

DÉSIGNATION: TATAUDÉE (PS4/A, PS4/S, PS4/W)

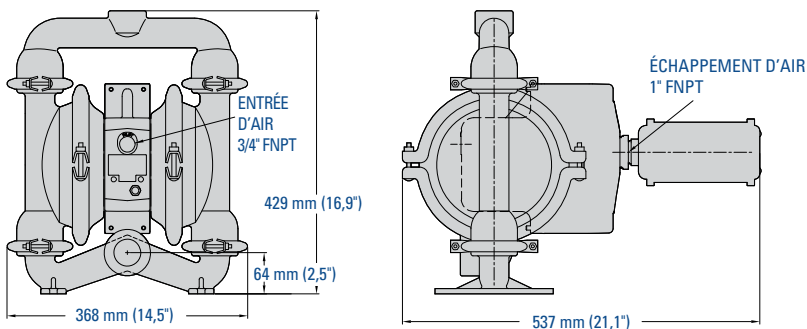


Entrée d'Air: 3/4" FNPT
 Entrée de liquide:
 38 mm (1-1/2")
 Sortie de liquide:
 38 mm (1-1/4")
 Type de raccord:
 NPT/BSPT (Taraudé)

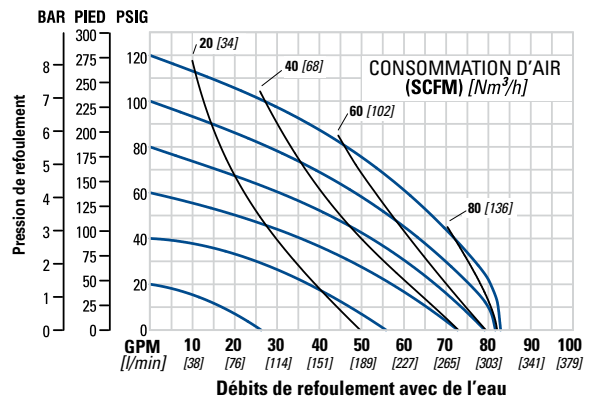
Débit max.:
 375 lpm (99 gpm)
 Pression d'entrée max.:
 8,6 bar (125 psig)
 Passage max. des particules solides:
 4,8 mm (3/16")

Hauteur d'aspiration max.:
 7,1 m À Sec (23,3')
 8,6 m Humide (28,4')
 Poids expédiable:
 Aluminium 21 kg (46 lb)
 Acier inoxydable 316 28 kg (62 lb)
 Fonte 30 kg (66 lb)

Dimensions



Courbe de Débit MEMBRANE EN TPE EZ-INSTALL



Pour de plus amples renseignements, veuillez consulter le manuel EOM de la pompe PS4 métallique.



PS8

POMPE MÉTALLIQUE PRO-FLO SHIFT À COLLIERS DE 51 mm (2")

DÉSIGNATION: TARAUDÉE (PS8/A, PS8/S, PS8/W)

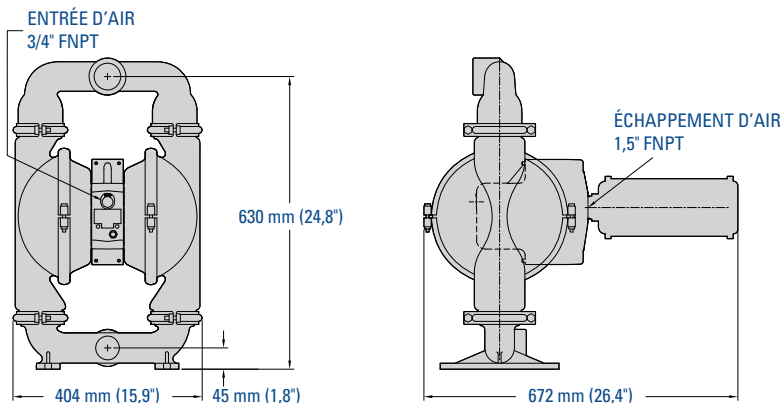


Entrée d'Air: 3/4" FNPT
 Entrée de liquide:
 51 mm (2")
 Sortie de liquide:
 51 mm (2")
 Type de raccord:
 NPT/BSPT (Taraudé)

Débit max.:
 723 lpm (191 gpm)
 Pression d'entrée max.:
 8,6 bar (125 psig)
 Passage max. des particules solides:
 6,4 mm (1/4")

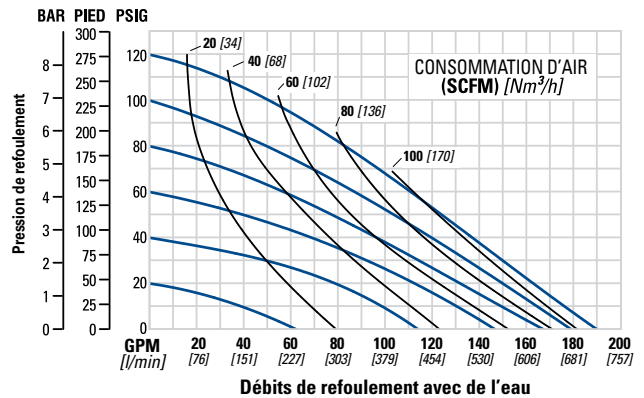
Hauteur d'aspiration max.:
 7,2 m À Sec (23,8')
 9,0 m Humide (29,5')
 Poids expédiable:
 Aluminium 35 kg (78 lb)
 Acier inoxydable 316 53 kg (117 lb)
 Fonte 49 kg (109 lb)

Dimensions



Notez que les dimensions varient selon le matériau. Pour de plus amples renseignements, veuillez consulter le manuel EOM de la pompe PS8 métallique.

Courbe de Débit MEMBRANE EN TPE EZ-INSTALL



PS15

POMPE MÉTALLIQUE PRO-FLO SHIFT À COLLIERS DE 76 mm (3")

DÉSIGNATION: TARAUDÉE (PS15/A, PS15/S, PS15/W)

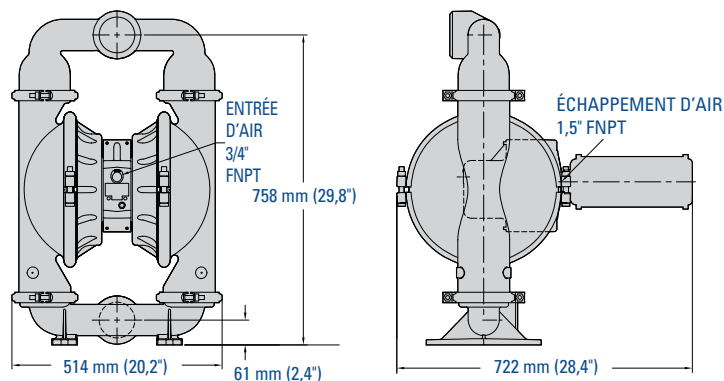


Entrée d'Air: 3/4" FNPT
 Entrée de liquide:
 76 mm (3")
 Sortie de liquide:
 76 mm (3")
 Type de raccord:
 NPT/BSPT (Taraudé)

Débit max.:
 927 lpm (245 gpm)
 Pression d'entrée max.:
 8,6 bar (125 psig)
 Passage max. des particules solides:
 9,5 mm (3/8")

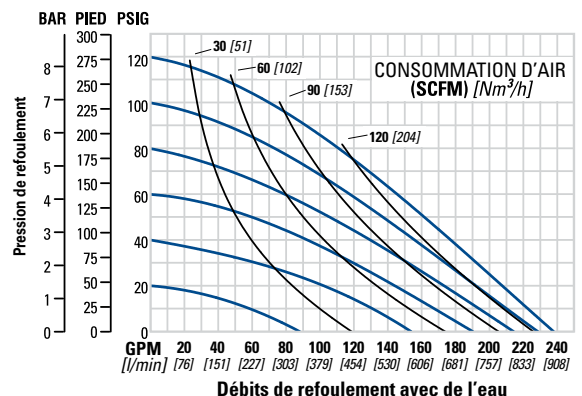
Hauteur d'aspiration max.:
 6,6 m À Sec (21,6')
 8,6 m Humide (28,4')
 Poids expédiable:
 Aluminium 55 kg (121 lb)
 Acier inoxydable 316 105 kg (230 lb)
 Fonte 93 kg (205 lb)

Dimensions



Notez que les dimensions varient selon le matériau. Pour de plus amples renseignements, veuillez consulter le manuel EOM de la pompe PS15 métallique.

Courbe de Débit MEMBRANE EN TPE EZ-INSTALL





PS20

POMPE MÉTALLIQUE PRO-FLO SHIFT À COLLIERS DE 102 mm (4")

DÉSIGNATION: À BRIDES (PS20/W)

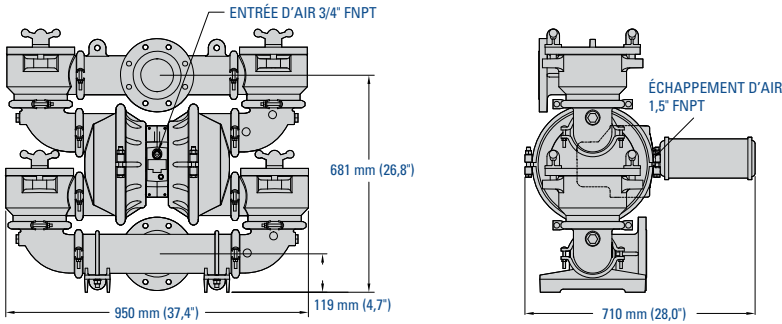


Entrée d'Air: 3/4" FNPT
 Entrée de liquide:
 102 mm (4")
 Sortie de liquide:
 102 mm (4")
 Type de raccord:
 ANSI (À Brides)

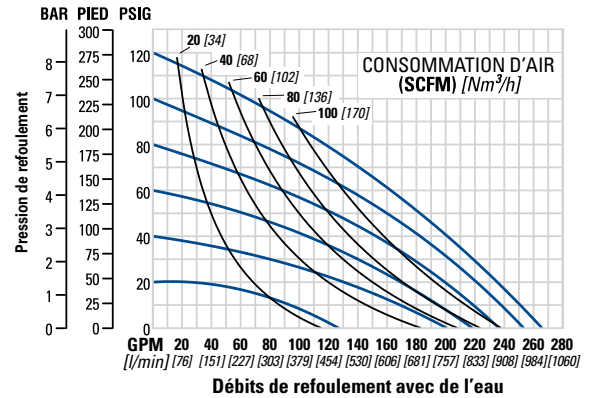
Débit max.:
 1048 lpm (277 gpm)
 Pression d'entrée max.:
 8,6 bar (125 psig)
 Passage max. des particules solides:
 35 mm (1-3/8")

Hauteur d'aspiration max.:
 4,4 m À Sec (14,4')
 8,6 m Humide (28,4')
 Poids expédiable:
 Fonte 223 kg (492 lb)

Dimensions



Courbe de Débit MEMBRANE EN TPE EZ-INSTALL



Notez que les dimensions varient selon le matériau. Pour de plus amples renseignements, veuillez consulter le manuel EOM de la pompe PS20 métallique.



PS4

POMPE EN PLASTIQUE PRO-FLO SHIFT À COLLIERS DE 38 mm (1,5")

DÉSIGNATION: À BRIDES (PS4/K, PS4/P)

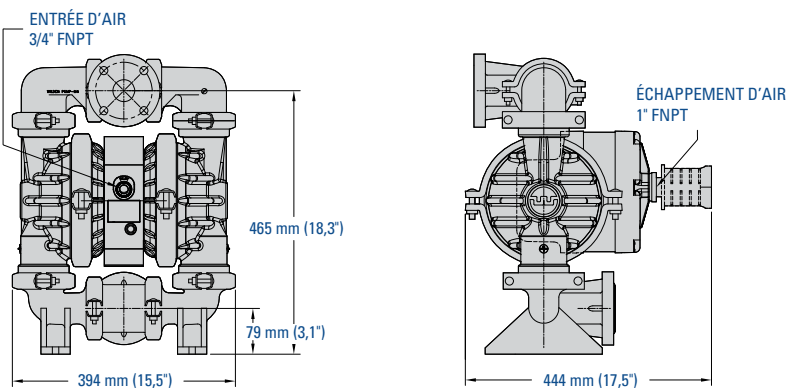


Entrée d'Air: 3/4" FNPT
 Entrée de liquide:
 38 mm (1-1/2")
 Sortie de liquide:
 38 mm (1-1/2")
 Type de raccord:
 DIN/ANSI (À Brides)

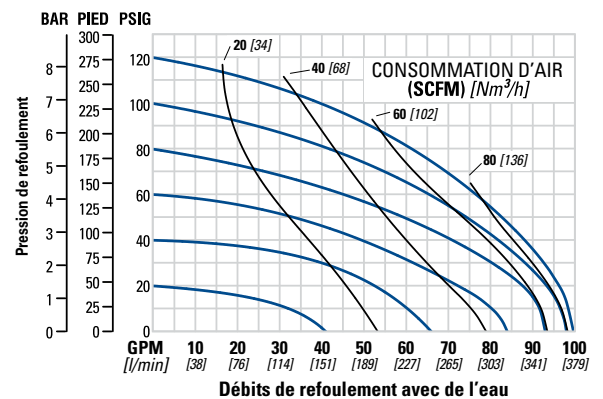
Débit max.:
 379 lpm (100 gpm)
 Pression d'entrée max.:
 8,6 bar (125 psig)
 Passage max. des particules solides:
 4,8 mm (3/16")

Hauteur d'aspiration max.:
 6,2 m À Sec (20,4')
 8,3 m Humide (27,2')
 Poids expédiable:
 Polypropylène 18 kg (40 lb)
 PVDF 24 kg (52 lb)

Dimensions



Courbe de Débit MEMBRANE EN TPE EZ-INSTALL



Notez que les dimensions varient selon le matériau. Pour de plus amples renseignements, veuillez consulter le manuel EOM de la pompe PS4 en plastique.



POMPE EN PLASTIQUE PRO-FLO SHIFT À COLLIERS DE 51 mm (2")

DÉSIGNATION: À BRIDES (PS8/P)



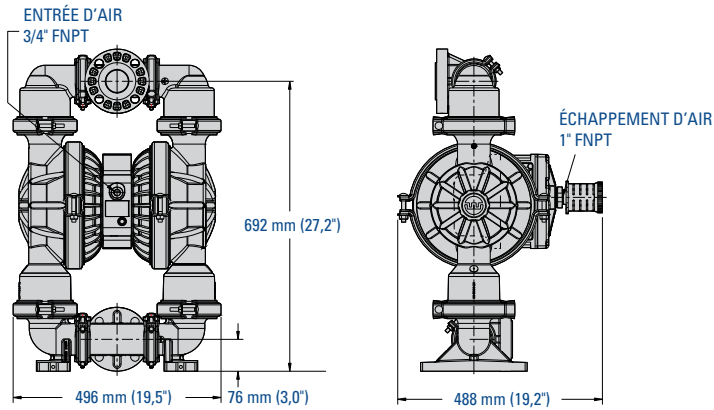
Entrée d'Air: 3/4" FNPT
 Entrée de liquide:
 51 mm (2")
 Sortie de liquide:
 51 mm (2")
 Type de raccord:
 DIN/ANSI (À Brides)

Débit max.:
 643 lpm (170 gpm)
 Pression d'entrée max.:
 8,6 bar (125 psig)
 Passage max. des particules solides:
 6,4 mm (1/4")

Hauteur d'aspiration max.:
 6,6 m À Sec (21,8')
 8,3 m Humide (27,2')
 Poids expédiable:
 36 kg (79 lb)

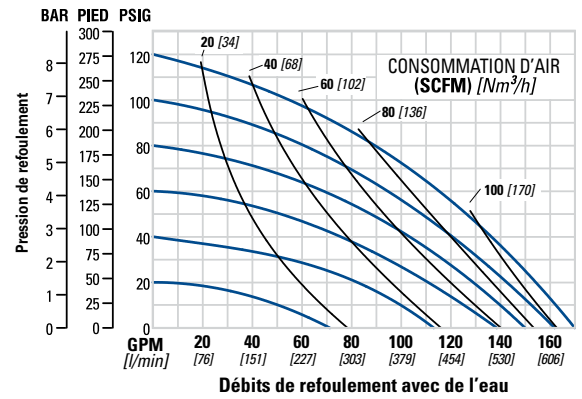
PS8

Dimensions



Notez que les dimensions varient selon le matériau. Pour de plus amples renseignements, veuillez consulter le manuel EOM de la pompe PS8 en plastique.

Courbe de Débit MEMBRANE EN TPE EZ-INSTALL



WILDEN

PSG
22069 Van Buren Street
Grand Terrace
CA, 92313-5651
USA
P: +1 (909) 422-1730
F: +1 (909) 783-3440
wildenpump.com



Where Innovation Flows

WIL-19230-C-09fr

Partenaire de PSG® agréé:

Copyright 2024 PSG®, une société du groupe Dover