

Pro-Flo®系列

简单、可靠、高效

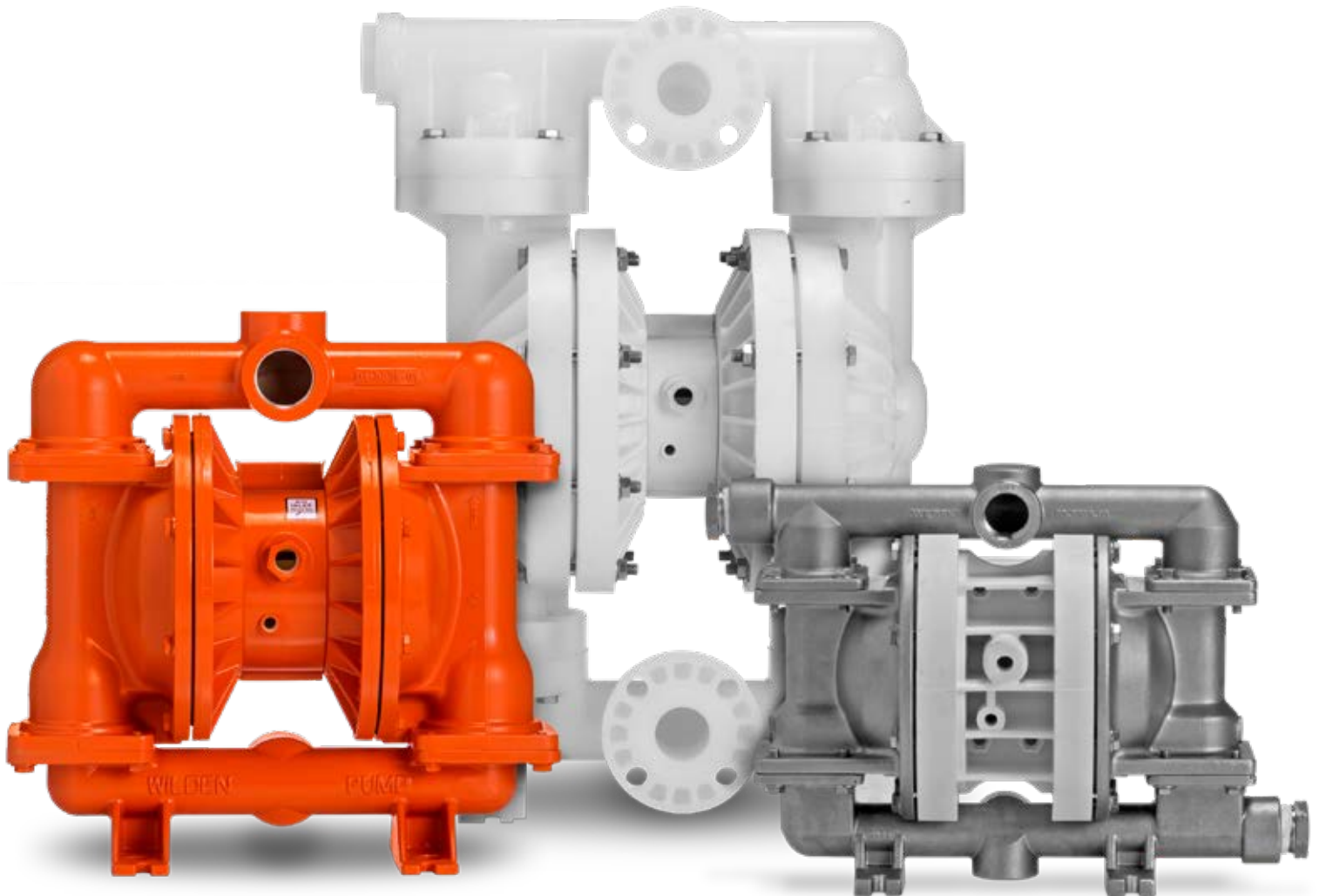


WILDEN®

流动的创新

Pro-Flo® 系列

作为行业的领导者，威尔顿Pro-Flo®系列将优雅的简洁性和耐用可靠性相结合，已为最终用户提供了20多年的服务。Pro-Flo系列泵非常适合需要耐用化学泵或油泵的工业应用，其利用先进技术不仅能提高生产率，降低能耗，还可减少空气消耗并减少维护。Pro-Flo系列可为您提供极高的灵活性和可靠性，有多种尺寸和材料可选，最终用户可以使用此产品为具有挑战性的应用提供一致的性能。





Pro-Flo系列泵成功的秘诀在于采用了简单耐用的空气分配系统(ADS)，配置塑料中心体和无润滑操作。获得专利的Pro-Flo ADS包含三个移动部件：不平衡阀、导向杆和主轴/隔膜组件，进而实现简易性和高可靠性。



威尔顿AODD泵工作原理

威尔顿隔膜泵是由压缩空气驱动的往复式容积泵。这些图纸展示了自首次冲程起输送介质通过泵时的流动模式。我们假定在首次冲程前泵内没有任何液体。

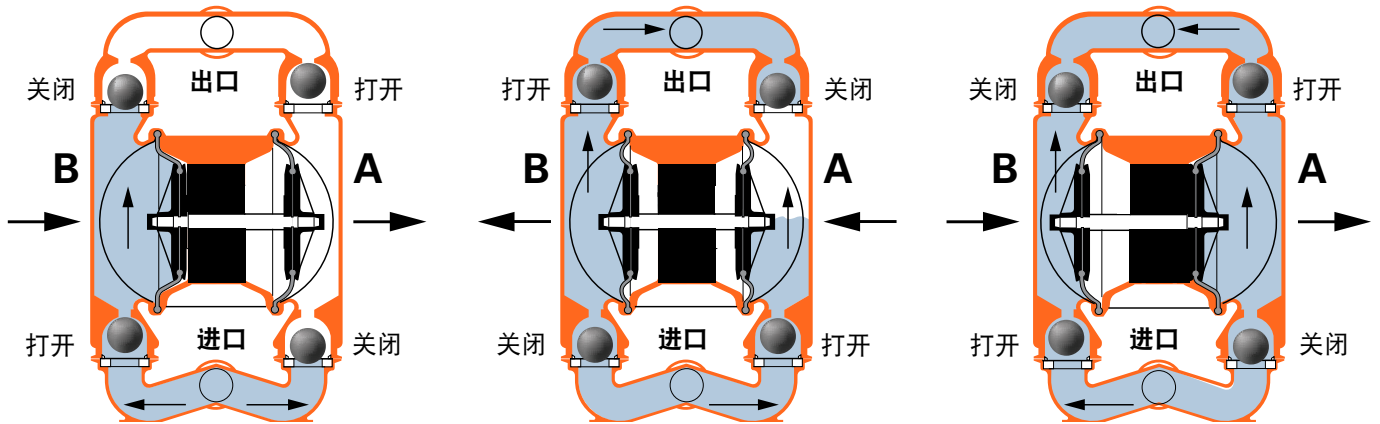


图1 空气阀引导压缩空气流至隔膜A的背面。压缩空气直接作用于被弹性体隔膜分开的液体腔。隔膜作为压缩空气和液体之间的隔离膜，平衡负荷并消除隔膜的机械应力。压缩空气将隔膜从泵的中心体位置推开。与隔膜相连的轴将另一侧的隔膜拉入。隔膜B在吸入冲程；隔膜后的空气通过泵的排气口排到泵外。隔膜B向泵的中心体方向移动，从而在腔室B内形成真空。大气压将液体压入进口管道，将阀球从阀座上顶起。液体轻松地流进进口阀球，注入液体腔室(见阴影区域)。

图2 当受压隔膜A达到排出冲程限值时，空气阀将压缩空气导向隔膜B的背面。压缩空气将隔膜B推离中心体，而将隔膜A拉向中心体。隔膜B开始进行排出冲程。由于泵内管道和液体腔室内的液压力增大，隔膜B将进口阀球顶回阀座。同样的这些液压力将出口阀球抬高离阀座，而反方向的出口阀球返回阀座，迫使液体流向泵的出口。隔膜A向泵的中心体移动，从而在液体腔A内形成真空。大气压将液体压入泵的进口管道。进口阀球从阀座被顶起，使液体被泵入液体腔。

图3 在冲程结束时，空气阀再次使空气流向隔膜A的背面，以使隔膜B进入排气冲程。当泵返回其原始起点时，两个隔膜都已进行过一次排气冲程和一次排出冲程，即一次完整的泵送循环。根据应用条件，泵可能需要执行数次循环才能完成泵的灌注。

AODD泵的优势

由于其独特的工作原理，AODD泵在各种应用领域中表现优异，并融合了众多功能和优点，包括：

- 自吸
- 便携
- 卓越的产品密封性
- 高真空
- 可干转
- 最长的维修间隔时间 (MTBF)
- 无热量产生
- 能沉入水中
- 无机密封-降低泄漏风险
- 易于安装
- 抗腐蚀
- 无润滑操作
- 防结冰



AODD与其他泵技术比较

气动双隔膜泵为各种类型的应用和市场提供了许多独特的优势。

A = 优秀 B = 良好 C = 一般 D = 不好		剪切灵敏度	干运行能力	固体颗粒	维护成本	能沉入水中
泵类型	 威尔顿AODD泵	A	A	A	A	A
	 叶片泵	D	B	A	C	D
	 齿轮泵	D	C	B	D	D
	 凸轮泵	A	C	C	D	D
	 离心泵	D	C	B	B	C
	 螺杆泵	D	A	B	C	D
	 活塞/柱塞泵	C	A	C	D	D

Pro-Flo®应用

威尔顿的世界级经销商网络为能源、工艺、卫生、采矿、水和废水市场提供服务，确保您在需要时获得最新的泵技术和流体输送服务。



能源



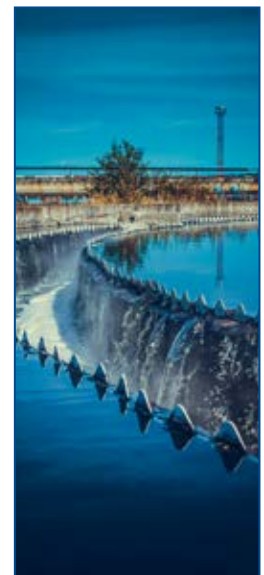
工艺



卫生



采矿



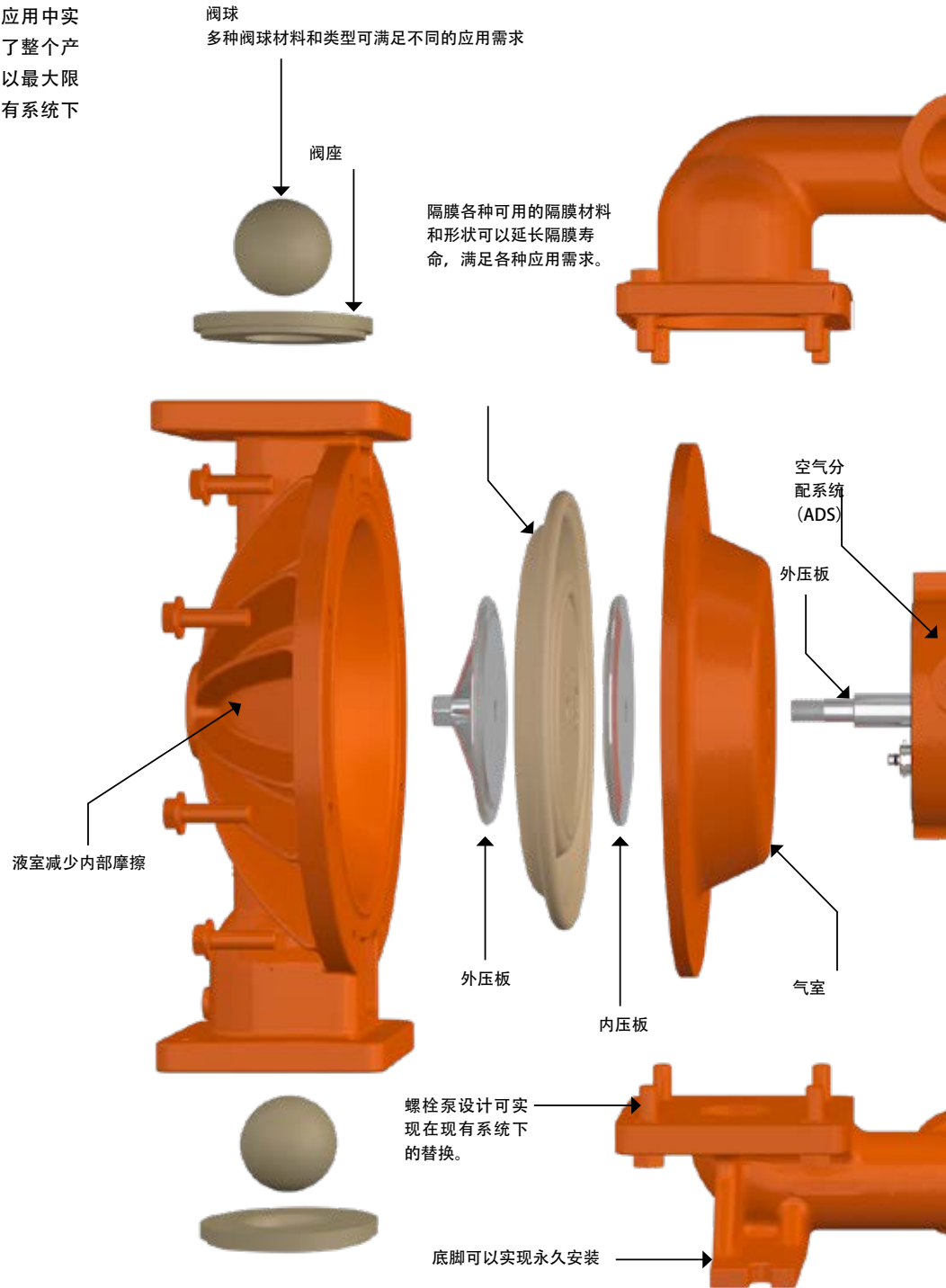
水/废水

威尔顿螺栓金属&塑料泵

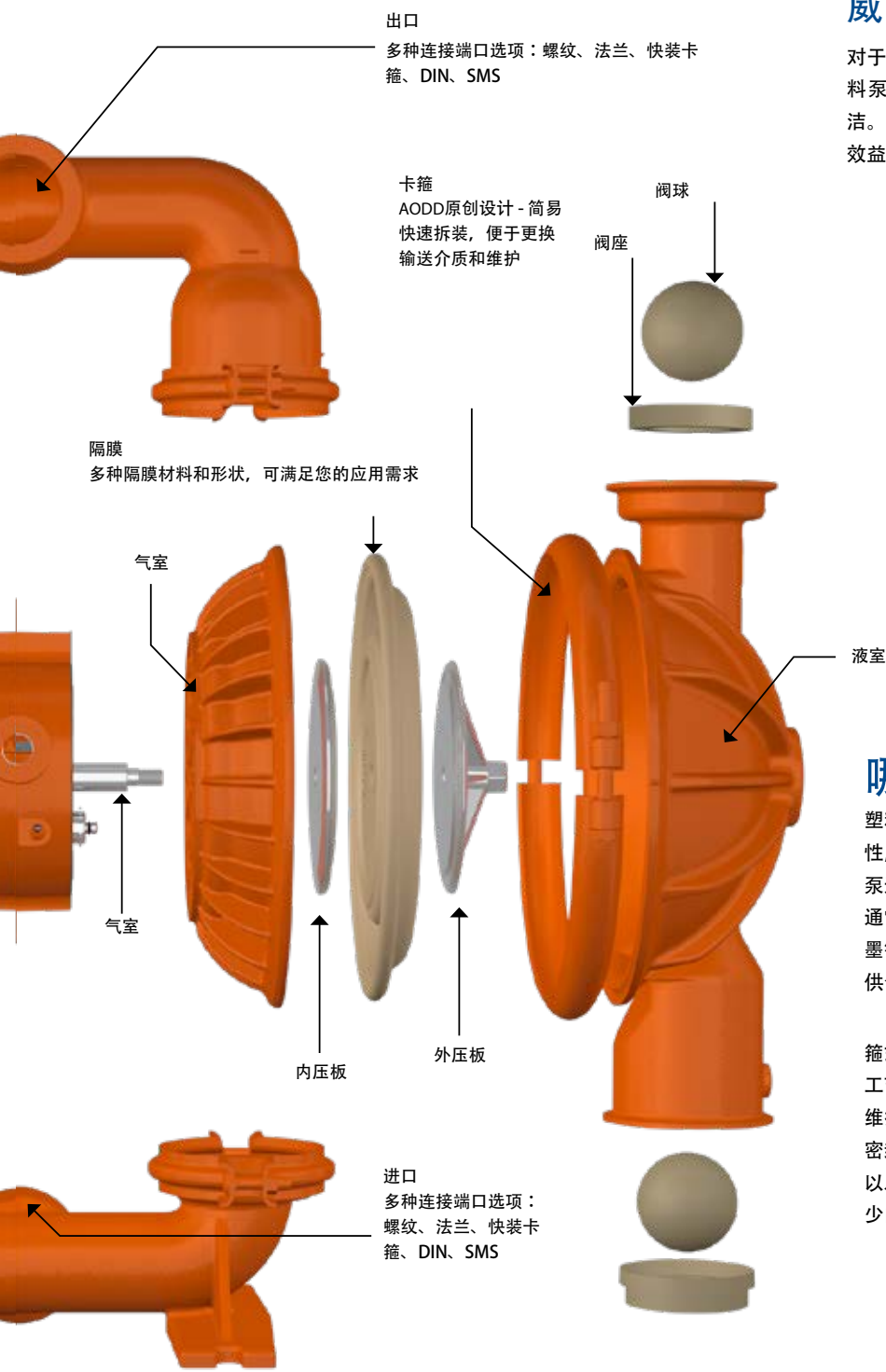
威尔顿螺栓金属和塑料泵专门设计用于在各种应用中实现最佳性能和卓越运行。它们的螺栓结构确保了整个产品的密封，而优化的介流体通道少了内摩擦，以最大限度地提高产量和效率。螺栓泵设计可实现在现有系统下的替换。

尺寸和材质选择:

- 尺寸：13 mm (1/2")至76 mm (3")
- 接液件材质：
 - 金属：铝，球墨铸铁，不锈钢
 - 塑料：聚丙烯，PVDF



类型



威尔顿卡箍金属&塑料泵

对于需要经常更换输送介质的应用场合，威尔顿卡箍金属和塑料泵非常易于维护。卡箍可以快速拆卸，便于更换隔膜和清洁。更少的停机时间直接转化为生产率的提高，并有助于提高效率。

尺寸和材质选择:

- 尺寸：6 mm (1/4")到51 mm (2")
- 接液件材质：
 - 金属：铝，不锈钢
 - 塑料：聚丙烯，PVDF

哪种泵适合我？

塑料还是金属？—塑料泵和金属泵各有独特的优势和特性，可满足您的特定应用需求。对于化学工艺流程，塑料泵通常比金属泵具有更大的适应性。另一方面，卫生工艺通常需要不锈钢材质。此外，一般工业应用受益于铝和球墨铸铁的耐用性。威尔顿可提供多种材质选择，可为您提供合适的材料，满足应用需求。

箍式或螺栓式？—AODD泵原创设计的卡箍泵，适用于各种工艺和废料处理，以及建筑和采矿行业。卡箍式配置便于维护，并不失其可靠性。螺栓泵的设计最大限度的保证其密封性，应用领域广泛，包括石油和天然气、油漆和油墨以及酸。螺栓泵还提供了经过重新设计的流体通道，可减少内部摩擦，从而最大限度地提高产量和效率。

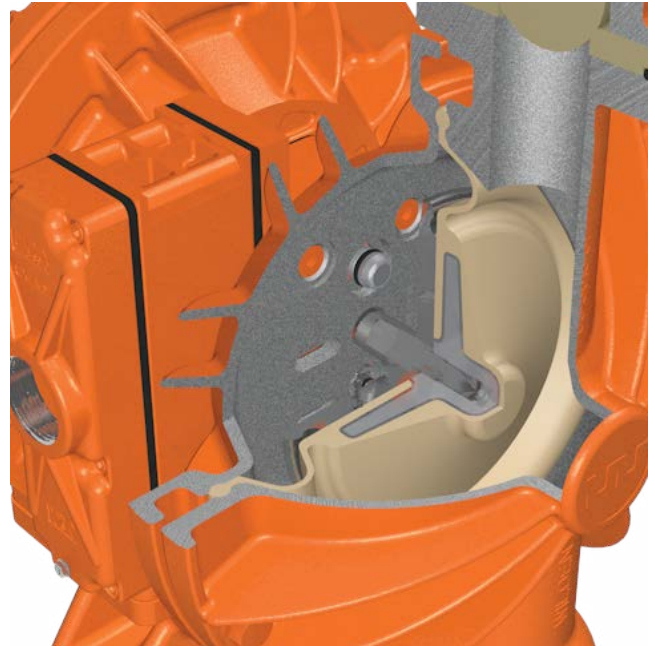
一体式隔膜(IPDs)

威尔顿一体式设计隔膜提供安全、清洁、可靠的产品输送，无产品残留，进而最大限度减少产品污染和风险责任。这些隔膜轮廓光滑、波浪形状，没有外压板。一体式隔膜具有更优越的耐用性和更长的挠曲寿命，并能与现有的轴和相关的配件兼容。产品还提供更大的流量，具有更快的安装速度。

工业级(Chem-Fuse)一体式隔膜

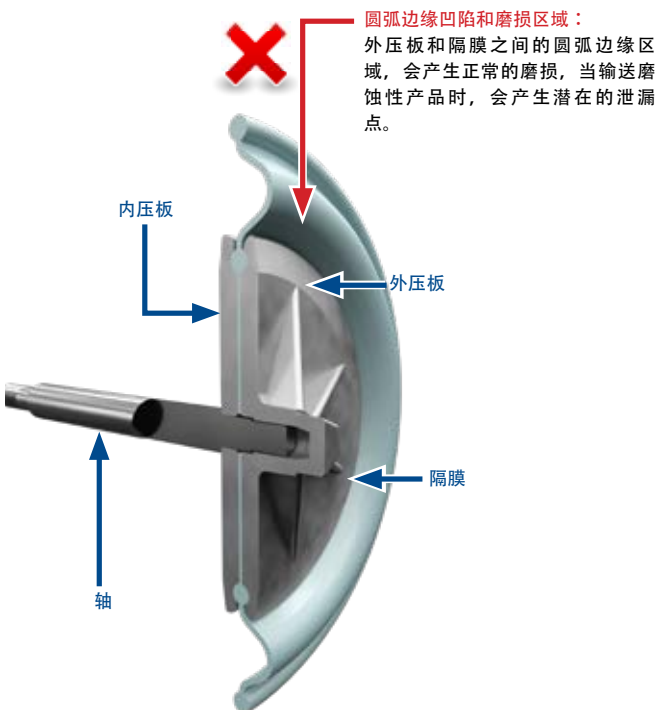
工业级(Chem-Fuse)一体式隔膜是通用工业和化学应用的理想解决方案。工业级隔膜(Chem-Fuse)结合了威尔顿一体式隔膜设计的核心专利技术，解决了在不牺牲性能的情况下使用传统隔膜的工业企业所面临的许多关键问题。此隔膜温度限制范围更宽，即使在处理酸、腐蚀剂和其他腐蚀性液体时，也具有良好的挠曲寿命，高耐磨性和出色的耐用性。其他优势包括：

- 与(PTFE)复合隔膜相比，流量和吸力提升高达100%
- 当泵送关键或危险流体时，消除潜在泄漏点可增加密封和安全性
- 可选材质：山都平 (Wil-Flex™) 和Bunalast™材质
- 可用尺寸：25 mm (1"), 38 mm (1-1/2"), 51 mm (2"), 76 mm (3")



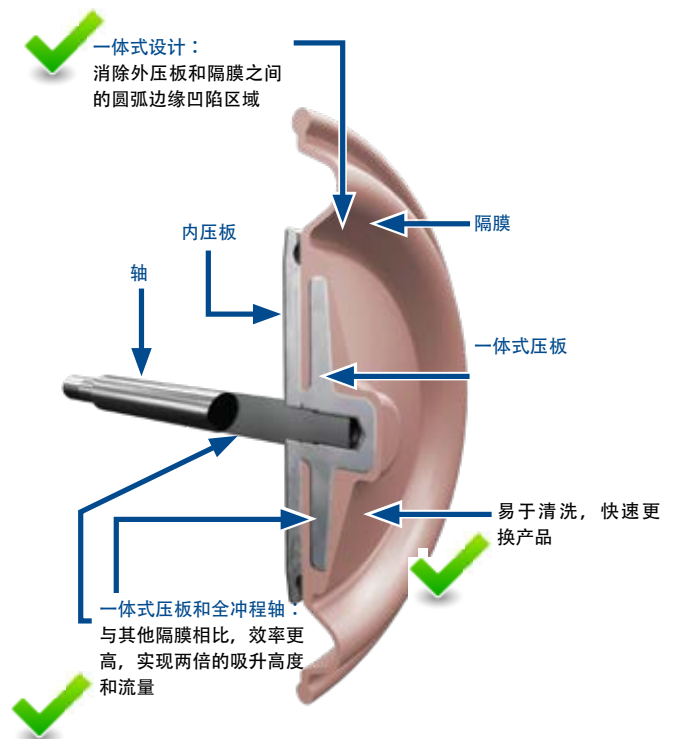
标准隔膜

良好
★★★★



工业级Chem-Fuse隔膜

最佳
★★★★★



此外，威尔顿还提供各种其他隔膜选择，包括：

易安装型(EZ-Install)

- 卷曲形状可以快速、轻松地安装，并最大限度地降低受伤风险
- 减少停机时间，降低隔膜更换的成本
- 可选材质：热塑性弹性体（TPE）山都平（Wil-Flex）、Saniflex™、聚氨酯以及Bunalast™
- 与现有硬件100%兼容

特氟龙(PTFE)

- 强腐蚀性化学应用的最佳选择
- 优异的挠曲寿命，良好的耐磨性和耐用性
- 减冲程特氟龙和全冲程特氟龙两种选项

橡胶弹性体

- 通用隔膜
- 提供最大的温度范围
- 提高的抗化学品腐蚀性
- 可选择：丁腈橡胶(Buna-N)、三元乙丙橡胶(EPDM)、氯丁橡胶(Neoprene)和氟橡胶(FKM)

加强型(Ultra-Flex™)

- 采用业内使用寿命最长的橡胶复合隔膜
- 降低内应力，隔膜寿命更长
- 增加对腐蚀性材料的耐磨性



附件

威尔顿的附件产品通过提高泵的性能和/或效用性，为您的流体工艺增值，并扩大威尔顿泵的应用范围。

- **Equalizer®**均衡器最大限度减少气动隔膜泵出口末端的压力和流量变化，从而维持稳定的流速。这一功能对于需要降低震动和控制夯管锤的管路系统和下游设备至关重要。
- **隔膜破裂报警器(Wil-Gard™)** - 当隔膜破裂时，检测并通知工厂人员，以防止对泵的进一步损坏
- **泵循环监视器(PCMI)** - 通过检测空气阀阀芯的运动，记录泵循环次数。
- **筒泵套件** - 威尔顿6 mm (1/4")和13 mm (1/2")泵能够直接改装成筒泵进行流体输送，更经济、有效率。



维修包

威尔顿接液维修包和气动维修包，旨在保持威尔顿泵的正常运行和性能。请始终使用原厂提供的威尔顿气动维修包和接液维修包，以保持威尔顿泵最佳性能，同时可获得工厂质保承诺。

- 方便时轻松在线订购
- 维修包是密封包装形式
- 包括维修和维护所需的所有部件

威尔顿还提供改装套件，可让您升级现有的泵。可根据要求提供传统维修套件以外的其他备件。





25 mm (1") PRO-FLO螺栓金属泵

描述：螺纹(P220/A, P220/S, P220/W), FLANGED (P230/S)



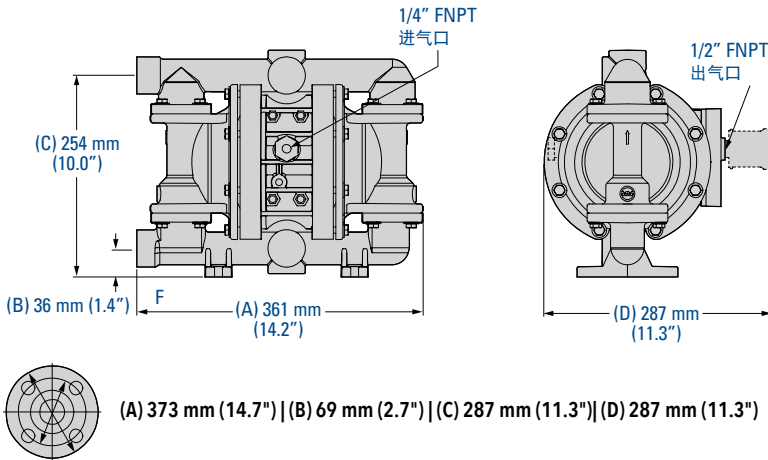
进气口：1/4" FNPT
 进料口：25 mm (1")
 出料口：25 mm (1")
 连接类型：
 NPT/BSPT(螺纹)
 DIN/ANSI(法兰)

最大流量：
 212 lpm (56 gpm)
 最大进气压力：
 8.6 bar (125 psig)
 最大颗粒尺寸：
 6.4 mm (1/4")

最大吸升高度：
 5.5 m干吸(18.2')
 9.3 m湿吸(30.6')
 装运重量：
 铝11 kg (24 lb)
 球墨铸铁21 kg (47 lb)
 316不锈钢23 kg (51 lb)

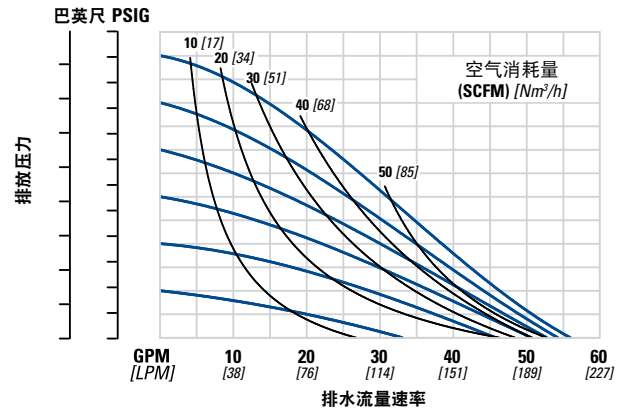
P220/230

尺寸



请注意，尺寸因材料和连接而异。有关更多信息，请参阅P220/230金属EOM。

流量曲线 TPE-适用



38 mm (1-1/2") PRO-FLO螺栓金属泵

描述：螺纹(P420/A, P420/S, P420/W), 法兰(P430/A, P430/S, P430/W)



进气口：1/2" FNPT
 进料口：38 mm (1-1/2")
 出料口：
 38 mm (1-1/2")
 连接类型：
 NPT/BSPT(螺纹)
 DIN/ANSI(法兰)

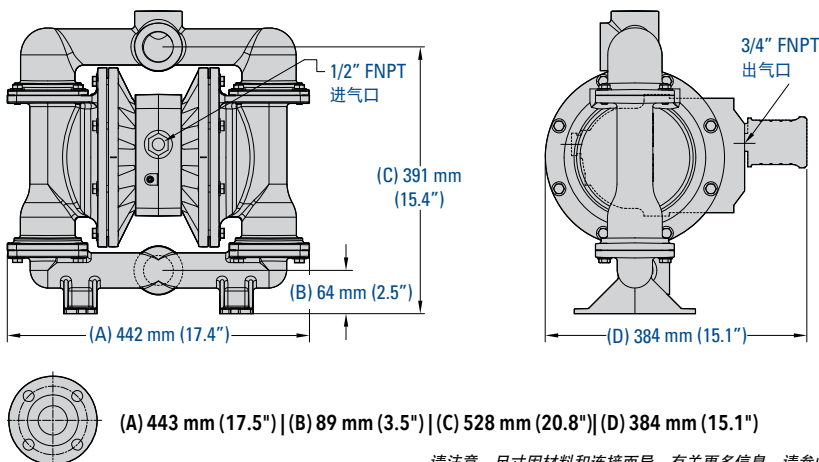
最大流量：
 492 lpm (130 gpm)
 最大进气压力：
 8.6 bar (125 psig)
 最大颗粒尺寸：
 6.4 mm (1/4")

最大吸升高度：
 5.5 m干吸(18.2')
 9.0 m湿吸(29.5')

装运重量：
 420螺纹AL 26 kg (57 lb)
 420螺纹SS 50 kg (111 lb)
 420螺纹铁39 kg (86 lb)
 430法兰AL 28 kg (62 lb)
 430法兰SS 53 kg (116 lb)
 430法兰铁42 kg (92 lb)

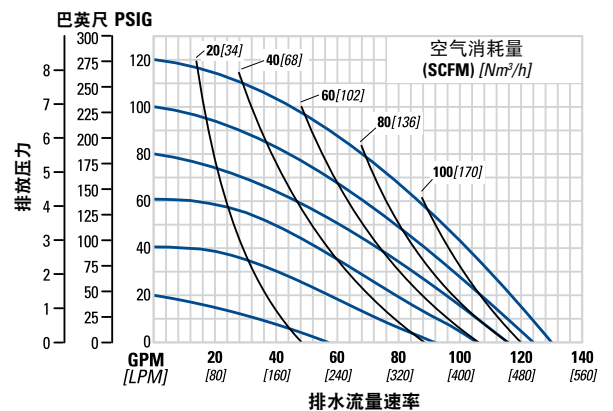
P420/430

尺寸



请注意，尺寸因材料和连接而异。有关更多信息，请参阅P420/430金属EOM。

流量曲线 TPE-适用





51 mm (2") PRO-FLO螺栓金属泵

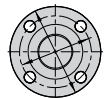
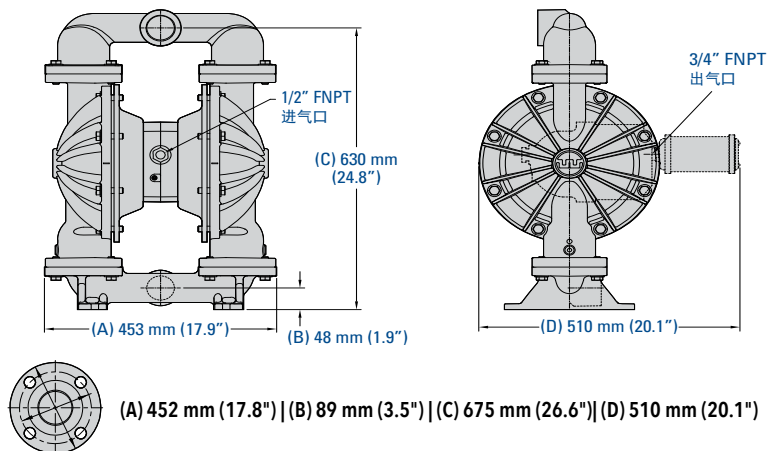
描述：螺纹(P820/A, P820/S, P820/W)，法兰(P830/A, P830/S, P830/W)



进气口：1/2" FNPT	最大流量：	最大吸升高度：	装运重量：
进料口：51 mm (2")	609 lpm (161 gpm)	7.4 m干吸(24.3')	820螺纹AL 47 kg (104 lb)
出料口：51 mm (2")	最大进气压力：	9.0 m湿吸(29.5')	820螺纹SS 73 kg (161 lb)
连接类型：	8.6 bar (125 psig)		820螺纹铁71 kg (156 lb)
NPT/BSPT(螺纹)	最大颗粒尺寸：		830法兰AL 54 kg (118 lb)
DIN/ANSI(法兰)	6.4 mm (1/4")		830法兰SS 81 kg (178 lb)
			830法兰铁82 kg (181 lb)

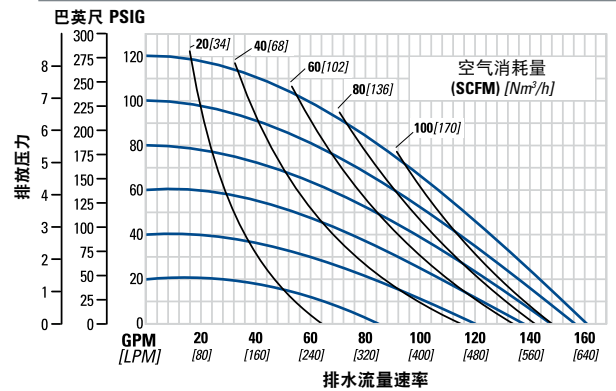
P820/830

尺寸



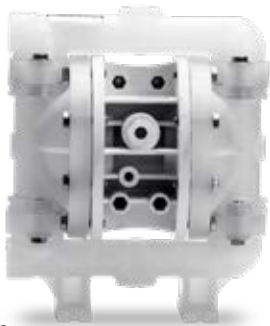
请注意，尺寸因材料和连接而异。有关更多信息，请参阅P220/230金属EOM。

流量曲线 TPE-适用



13 mm (1/2") PRO-FLO螺栓塑料泵

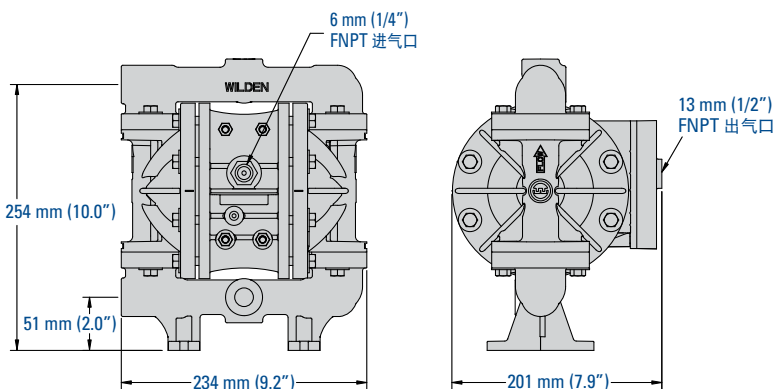
描述：螺纹(P100/K, P100/P)



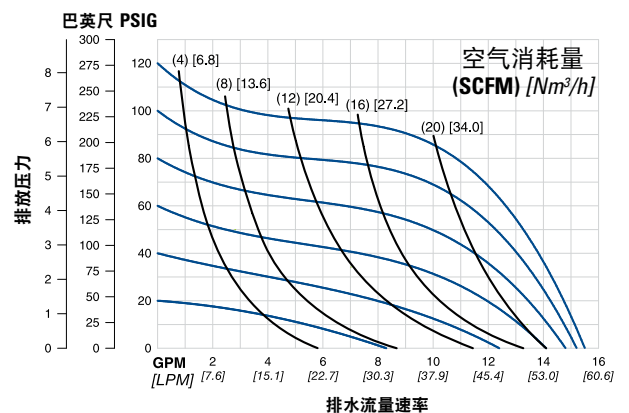
进气口：1/4" FNPT	最大流量：	最大吸升高度：
进料口：13 mm (1/2")	58.7 lpm (15.5 gpm)	5.5 m干吸(17.0')
出料口：13 mm (1/2")	最大进气压力：	9.3 m湿吸(30.6')
连接类型：	8.6 bar (125 psig)	装运重量：
NPT/BSPT(螺纹)	最大颗粒尺寸：	聚丙烯4 kg (8 lb)
	1.6 mm (1/16")	聚偏二氯乙烯5 kg (10 lb)

P100

尺寸



流量曲线 TPE-适用



请注意，尺寸因材料和连接而异。有关更多信息，请参阅P100塑料EOM。



25 MM (1") PRO-FLO螺栓塑料泵

描述：法兰(P200/K, P200/P)



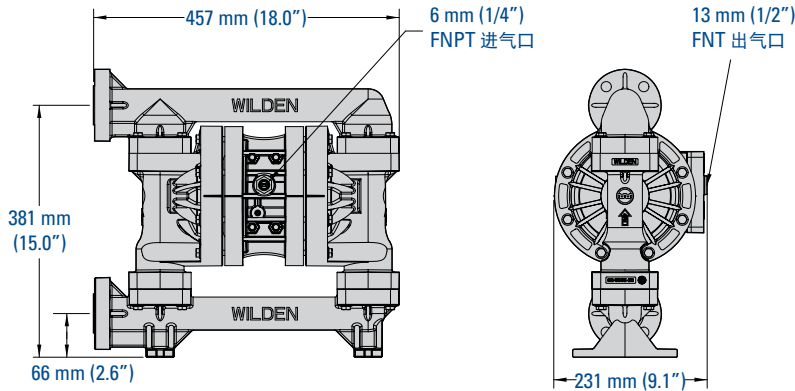
进气口：1/4" FNPT
 进料口：25 mm (1")
 出料口：25 mm (1")
 连接类型：
 DIN/ANSI(法兰)

最大流量：
 220 lpm (58 gpm)
 最大进气压力：
 8.6 bar (125 psig)
 5.2 bar (75 psig)仅PFA
 最大颗粒尺寸：
 4.76 mm (3/16")

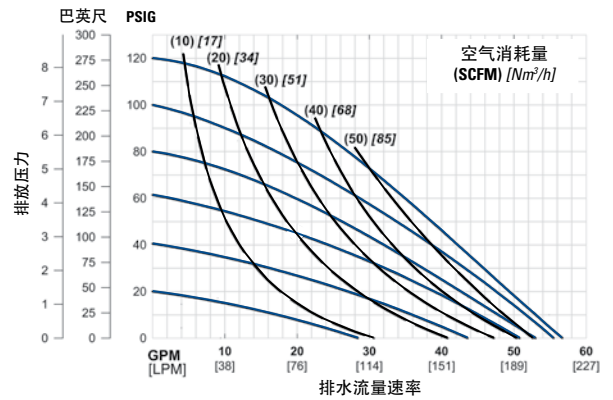
最大吸升高度：
 3.6 m干吸(11.9')
 9.8 m湿吸(32.0')
 装运重量：
 聚丙烯 10 kg (22 lb)
 聚偏二氯乙烯 15 kg (32 lb)
 PFA 18 (40 lb)

P200

尺寸



流量曲线 TPE-适用



请注意，尺寸因材料和连接而异。有关更多信息，请参阅P200塑料EOM。

38 MM (1-1/2") PRO-FLO螺栓塑料泵

描述：法兰(P400/K, P400/P)



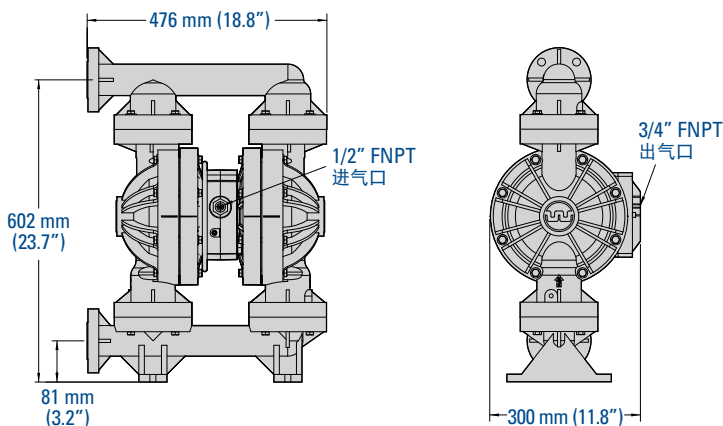
进气口：1/2" FNPT
 进料口：38 mm (1-1/2")
 出料口：38 mm (1-1/2")
 连接类型：
 DIN/ANSI(法兰)

最大流量：
 454 lpm (120 gpm)
 最大进气压力：
 8.6 bar (125 psig)
 最大颗粒尺寸：
 6.4 mm (1/4")

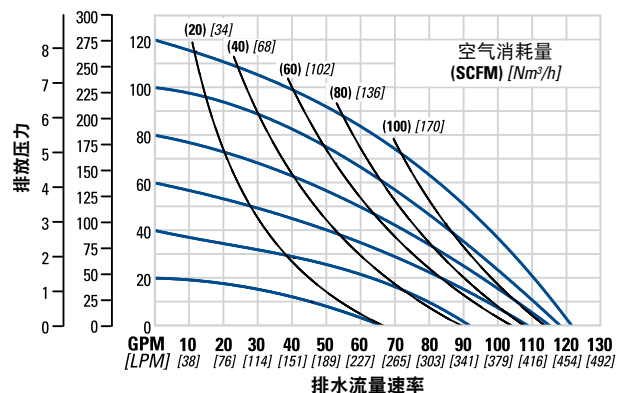
最大吸升高度：
 5.7 m干吸(18.7')
 9.7 m湿吸(31.8')
 装运重量：
 聚丙烯 19 kg (41 lb)
 聚偏二氯乙烯 27 kg (59 lb)

P400

尺寸



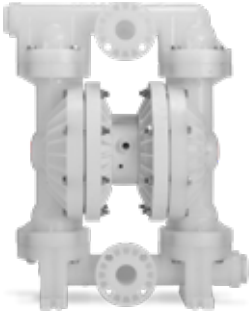
流量曲线 TPE-适用



请注意，尺寸因材料和连接而异。有关更多信息，请参阅P400塑料EOM。

51 MM (2") PRO-FLO螺栓塑料泵

描述：法兰(P800/K, P800/P)



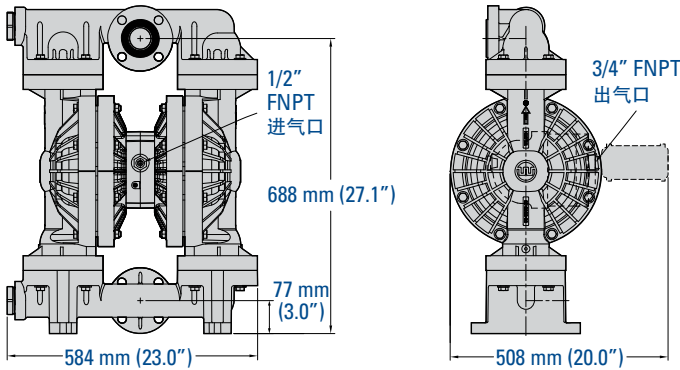
P800

进气口：1/2" FNPT
 进料口：51 mm (2")
 出料口：51 mm (2")
 连接类型：
 DIN/ANSI(法兰)

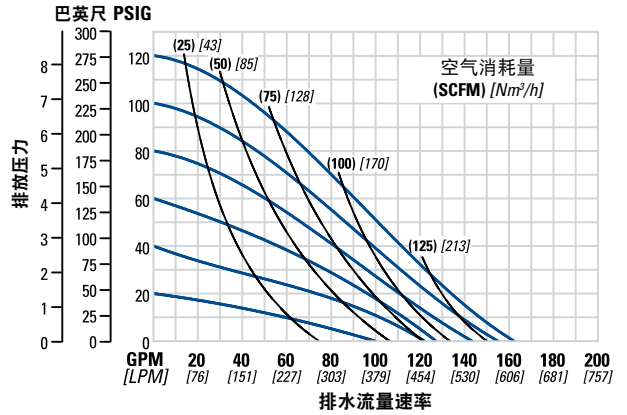
最大流量：
 624 lpm (165 gpm)
 最大进气压力：
 8.6 bar (125 psig)
 最大颗粒尺寸：
 6.4 mm (1/4")

最大吸升高度：
 6.2 m干吸(20.4')
 9.0 m湿吸(29.5')
 装运重量：
 聚丙烯32 kg (70 lb)
 聚偏二氟乙烯45 kg (99 lb)

尺寸



流量曲线 TPE-适用



请注意，尺寸因材料和连接而异。有关更多信息，请参阅P800塑料EOM。

76 mm (3") PRO-FLO螺栓塑料泵

描述：法兰(P1500/K, P1500/P)



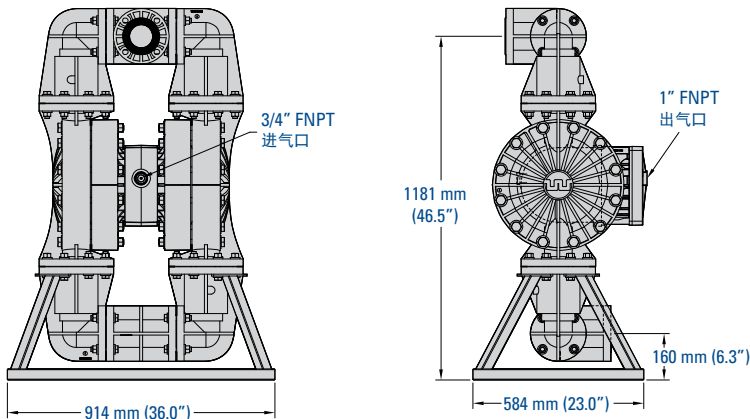
P1500

进气口：3/4" FNPT
 进料口：76 mm (3")
 出料口：76 mm (3")
 连接类型：
 DIN/ANSI(法兰)

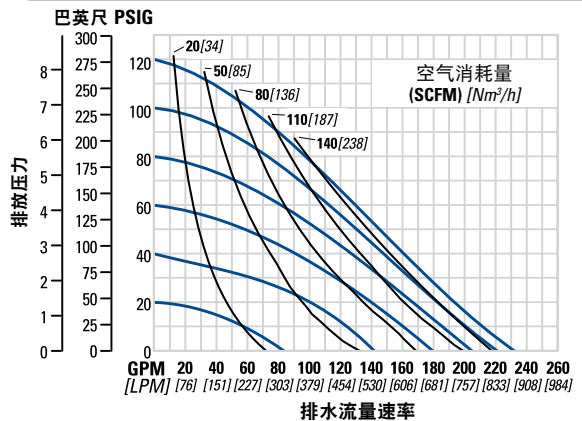
最大流量：
 878 lpm (232 gpm)
 最大进气压力：
 8.6 bar (125 psig) (仅聚偏二氟乙烯)
 6.9 bar (100 psig) (仅聚丙烯)
 最大颗粒尺寸：
 12.7 mm (1/2")

最大吸升高度：
 5.5 m干吸(18.2')
 8.6 m湿吸(28.4')
 装运重量：
 聚丙烯138 kg (305 lb)
 聚偏二氟乙烯161 kg (356 lb)

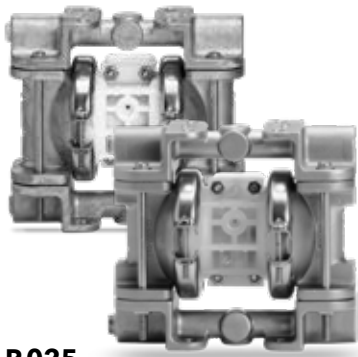
尺寸



Flow Curve FULL-STROKE PTFE-FITTED



请注意，尺寸因材料和连接而异。有关更多信息，请参阅P1500塑料EOM。



6 mm (1/4") PRO-FLO卡箍金属泵

描述：螺纹(P.025/A, P.025/S)



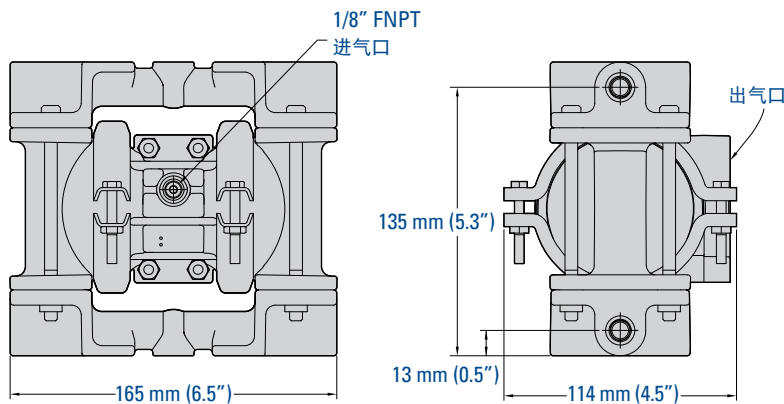
进气口：1/8" FNPT
 进料口：6 mm (1/4")
 出料口：6 mm (1/4")
 连接类型：
 NPT/BSPT(螺纹)

最大流量：
 18.9 lpm (5 gpm)
 最大进气压力：
 8.6 bar (125 psig)
 最大颗粒尺寸：
 0.4 mm (1/64")

最大吸升高度：
 3.3 m干吸(10.8')
 9.5 m湿吸(31.2')
 装运重量：
 铝1.8 kg (4 lb)
 不锈钢4.0 kg (8.9 lb)
 Hastelloy® 4.3 kg (9.5 lb)

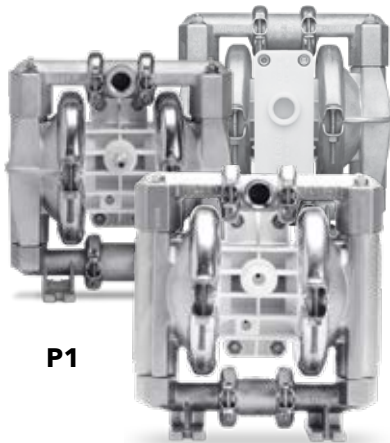
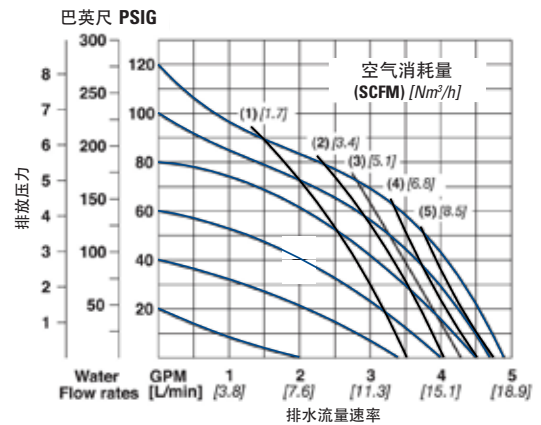
P.025

尺寸



请注意，尺寸因材料和连接而异。有关更多信息，请参阅P.025金属EOM。

流量曲线 TPE-适用



13 mm (1/2") PRO-FLO卡箍金属泵

描述：螺纹(P1/A, P1/S)



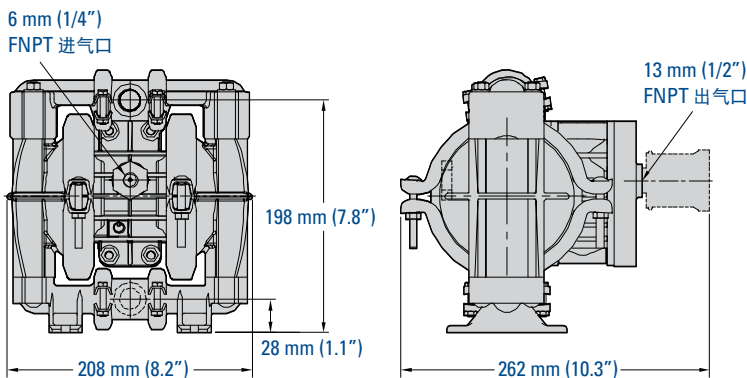
进气口：1/4" FNPT
 进料口：13 mm (1/2")
 出料口：13 mm (1/2")
 连接类型：
 NPT/BSPT(螺纹)

最大流量：
 58.7 lpm (15.5 gpm)
 最大进气压力：
 8.6 bar (125 psig)
 最大颗粒尺寸：
 1.59 mm (1/16")

最大吸升高度：
 5.8 m干吸(19.0')
 9.5 m湿吸(31.0')
 装运重量：
 铝6 kg (13 lb)
 不锈钢9 kg (20 lb)

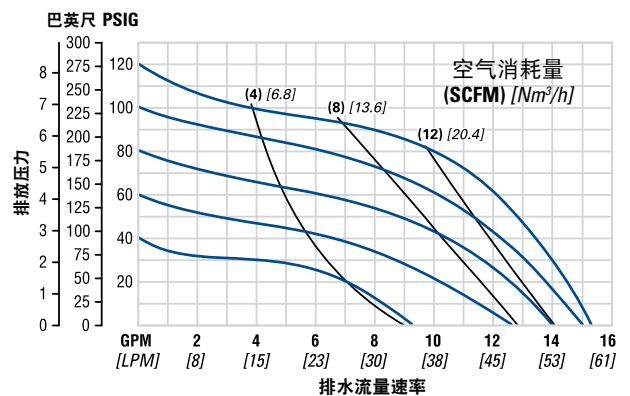
P1

尺寸



请注意，尺寸因材料和连接而异。有关更多信息，请参阅P1金属EOM。

流量曲线 TPE-适用





25 mm (1") PRO-FLO卡箍金属泵

描述：螺纹(P2/A, P2/S)



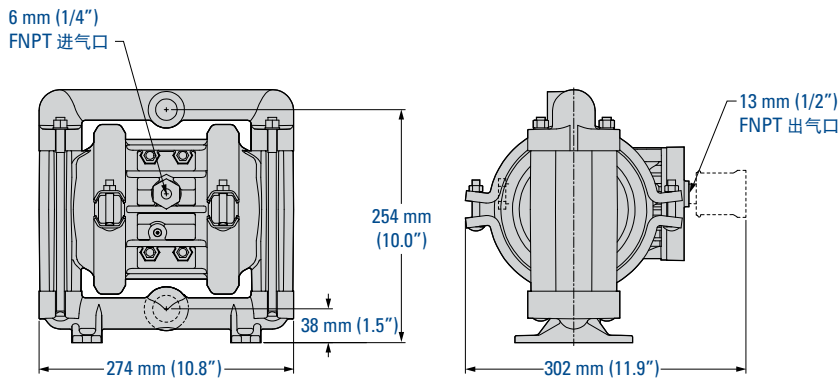
P2

进气口：1/4" FNPT
 进料口：25 mm (1")
 出料口：19 mm (3/4")
 连接类型：
 NPT/BSPT(螺纹)

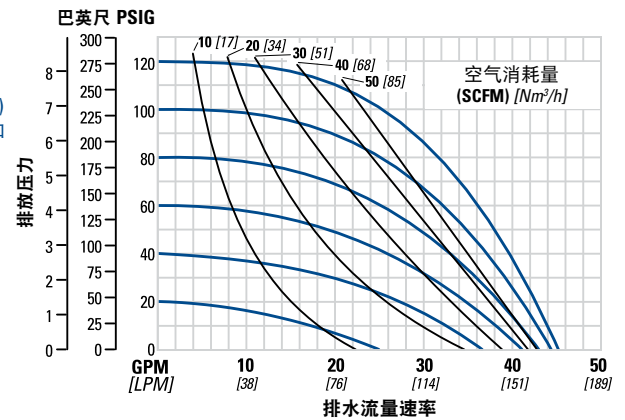
最大流量：
 172 lpm (45.5 gpm)
 最大进气压力：
 8.6 bar (125 psig)
 最大颗粒尺寸：
 3.2 mm (1/8")

最大吸升高度：
 7.6 m干吸(25.0')
 9.0 m湿吸(29.5')
 装运重量：
 铝9 kg (20 lb)
 不锈钢17 kg (37 lb)

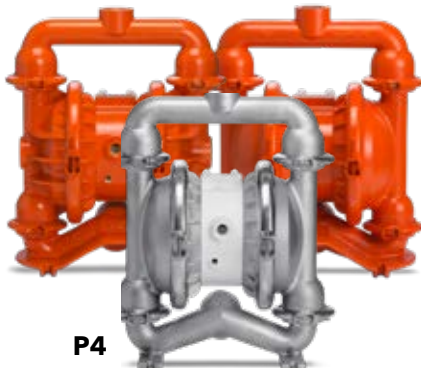
尺寸



流量曲线 TPE-适用



请注意，尺寸因材料和连接而异。有关更多信息，请参阅P2金属EOM。



38 mm (1-1/2") PRO-FLO卡箍金属泵

描述：螺纹(P4/A, P4/S, P4/W)



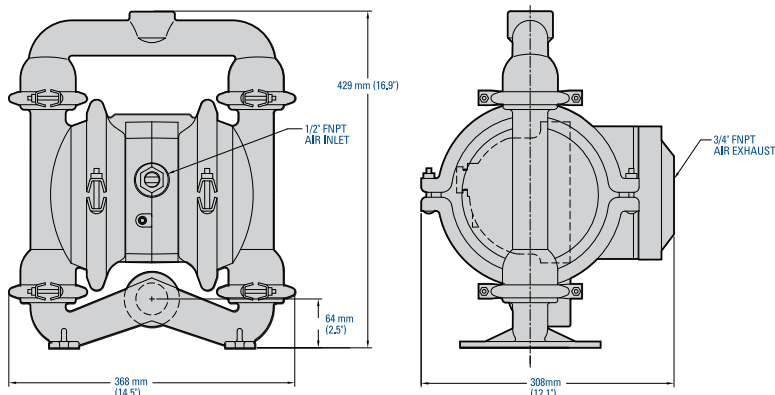
P4

进气口：1/2" FNPT
 进料口：38 mm (1-1/2")
 出料口：32 mm (1-1/4")
 连接类型：
 NPT/BSPT(螺纹)

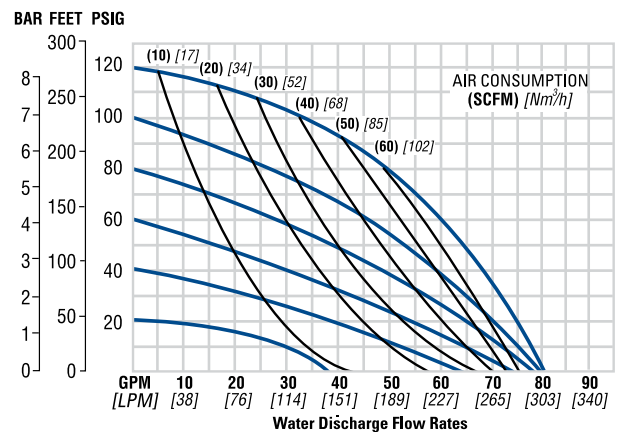
最大流量：
 330 lpm (87.2 gpm)
 最大进气压力：
 8.6 bar (125 psig)
 最大颗粒尺寸：
 4.8 mm (3/16")

最大吸升高度：
 6.4 m干吸(21.0')
 9.3 m湿吸(30.6')
 装运重量：
 铝13 kg (29 lb)
 316不锈钢20 kg (45 lb)
 铸铁22 kg (49 lb)
 合金C23 kg (51 lb)

尺寸



流量曲线 TPE-适用



请注意，尺寸因材料和连接而异。有关更多信息，请参阅P4金属EOM。



51 mm (2") PRO-FLO卡箍金属泵

描述：螺纹(P8/A, P8/S, P8/W)



进气口：1/2" FNPT
 进料口：51 mm (2")
 出料口：51 mm (2")
 连接类型：
 NPT/BSPT(螺纹)

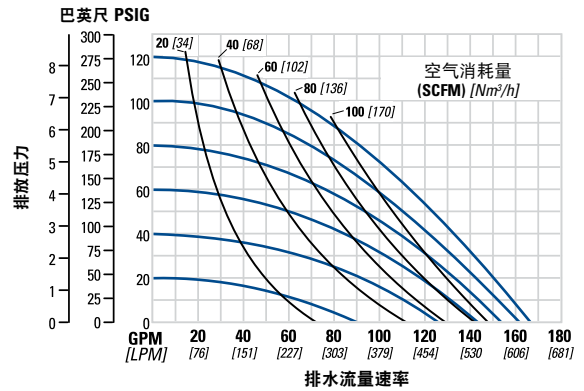
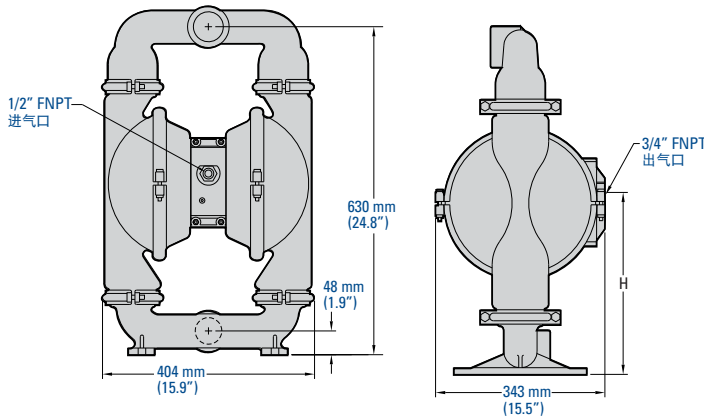
最大流量：
 630 lpm (166 gpm)
 最大进气压力：
 8.6 bar (125 psig)
 最大颗粒尺寸：
 6.4 mm (1/4")

最大吸升高度：
 6.9 m干吸(22.7')
 9.3 m湿吸(30.6')
 装运重量：
 铝32 kg (70 lb)
 316 不锈钢 51 kg (112 lb)
 铸铁 47 kg (104 lb)
 合金 C 52 kg (114 lb)

P8

尺寸

流量曲线^{TPE-适用}



请注意，尺寸因材料和连接而异。有关更多信息，请参阅P8 金属EOM。



6 mm (1/4") PRO-FLO卡箍塑料泵

描述：螺纹(P.025/K, P.025/P)



进气口：1/8" FNPT
 进料口：6 mm (1/4")
 出料口：6 mm (1/4")
 连接类型：
 NPT/BSPT(螺纹)

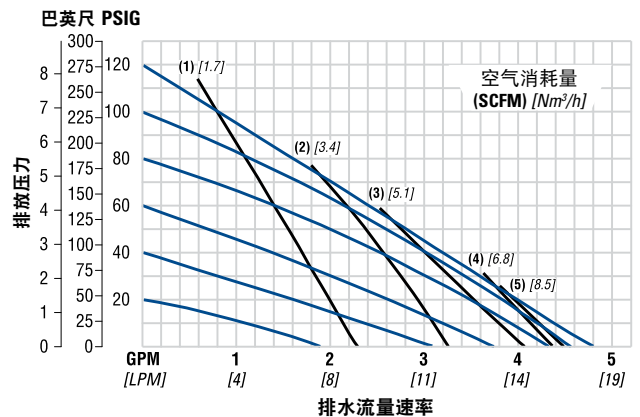
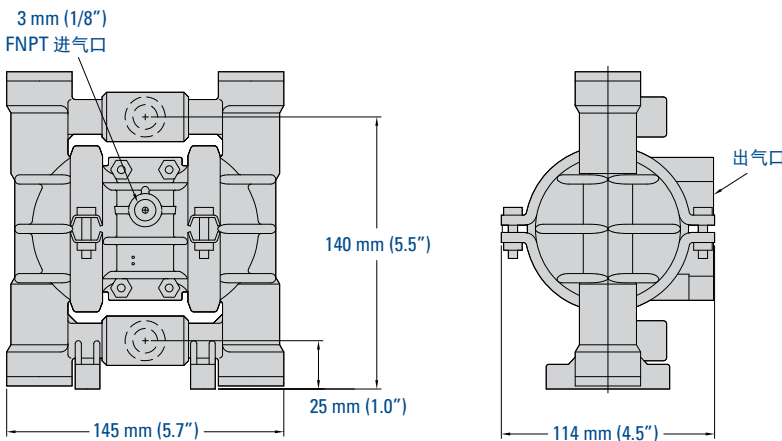
最大流量：
 18.1 lpm (4.8 gpm)
 最大进气压力：
 8.6 bar (125 psig)
 最大颗粒尺寸：
 0.4 mm (1/64")

最大吸升高度：
 3.05 m干吸(10.0')
 9.45 m湿吸(31')
 装运重量：
 1.4 kg (3 lb)

P.025

尺寸

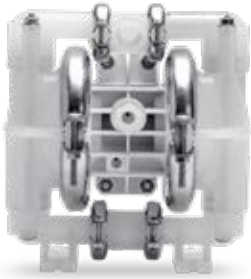
流量曲线^{TPE-适用}



请注意，尺寸因材料和连接而异。有关更多信息，请参阅P.025 塑料EOM。

13 mm (1/2") PRO-FLO卡箍塑料泵

描述：螺纹(P1/K, P1/P, P1/T)



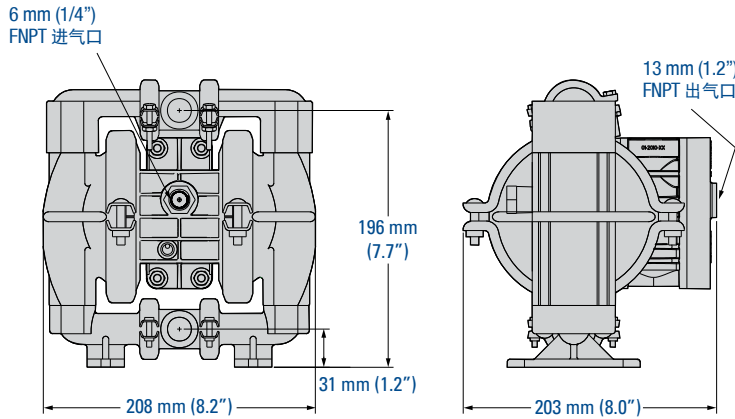
进气口：1/4" FNPT
 进料口：13 mm (1/2")
 出料口：13 mm (1/2")
 连接类型：
 NPT/BSPT(螺纹)

最大流量：
 56.8 lpm (15 gpm)
 最大进气压力：
 8.6 bar (125 psig)
 最大颗粒尺寸：
 1.6 mm (1/16")

最大吸升高度：
 6.1 m干吸(20')
 9.8 m湿吸(32.0')
 装运重量：
 聚丙烯4 kg (9 lb)
 聚偏二氟乙烯5 kg (11 lb)
 PTFE PFA 6 kg (12 lb)

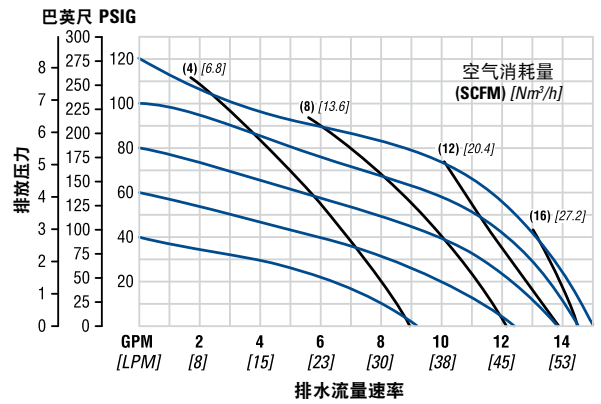
P1

尺寸



请注意，尺寸因材料和连接而异。有关更多信息，请参阅P1 塑料EOM。

流量曲线 TPE-适用



25 MM (1") PRO-FLO卡箍塑料泵

描述：法兰(P2/K, P2/P)



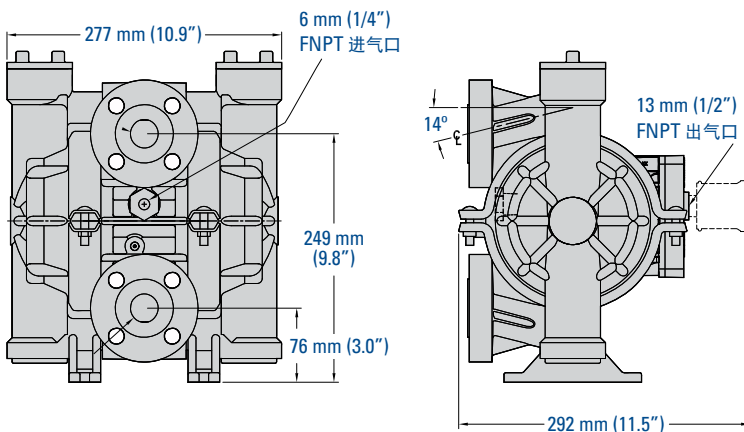
进气口：1/4" FNPT
 进料口：25 mm (1")
 出料口：25 mm (1")
 连接类型：
 DIN/ANSI(法兰)

最大流量：
 140 lpm (37 gpm)
 最大进气压力：
 8.6 bar (125 psig)
 最大颗粒尺寸：
 3.2 mm (1/8")

最大吸升高度：
 5.5 m干吸(18.0')
 8.8 m湿吸(29.0')
 装运重量：
 聚丙烯8 kg (18 lb)
 聚偏二氟乙烯10 kg (23 lb)

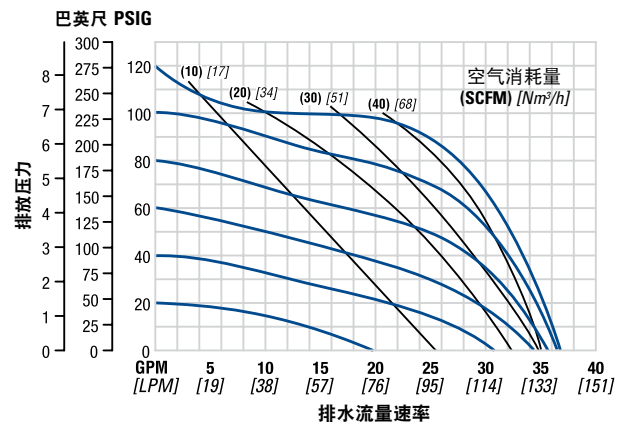
P2

尺寸



请注意，尺寸因材料和连接而异。有关更多信息，请参阅P2 塑料EOM。

流量曲线 TPE-适用





38 mm (1-1/2") PRO-FLO卡箍塑料泵

描述：法兰(P4/K, P4/P, P4/T)



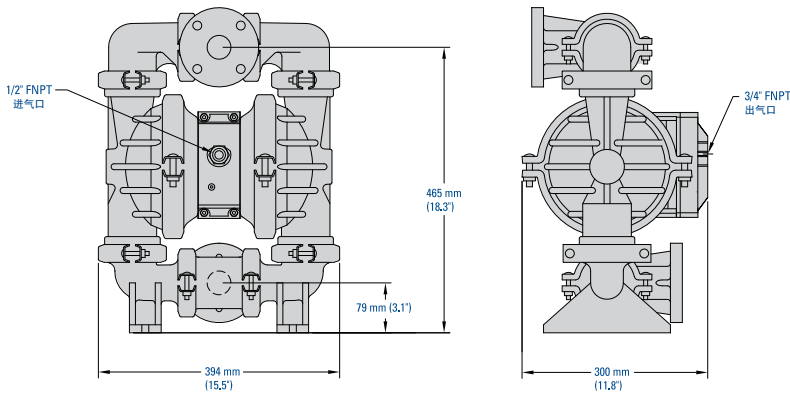
进气口：1/2" FNPT
 进料口：38 mm (1-1/2")
 出料口：38 mm (1-1/2")
 连接类型：
 DIN/ANSI(法兰)

最大流量：
 354 lpm (94 gpm)
 最大进气压力：
 8.6 bar (125 psig)
 最大颗粒尺寸：
 4.8 mm (3/16")

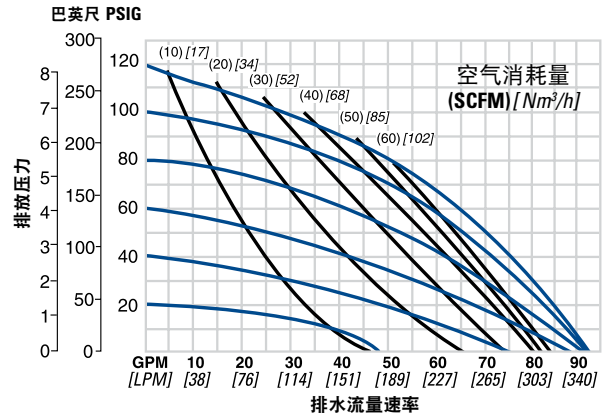
最大吸升高度：
 4.88 m干吸(16.0')
 9.3 m湿吸(30.6')
 装运重量：
 聚丙烯16.8 kg (37 lb)
 聚偏二氟乙烯21.3 kg (47 lb)

P4

尺寸



流量曲线 TPE-适用



请注意，尺寸因材料和连接而异。有关更多信息，请参阅P4塑料EOM。

51 MM (2") PRO-FLO卡箍塑料泵

描述：法兰(P8/P)



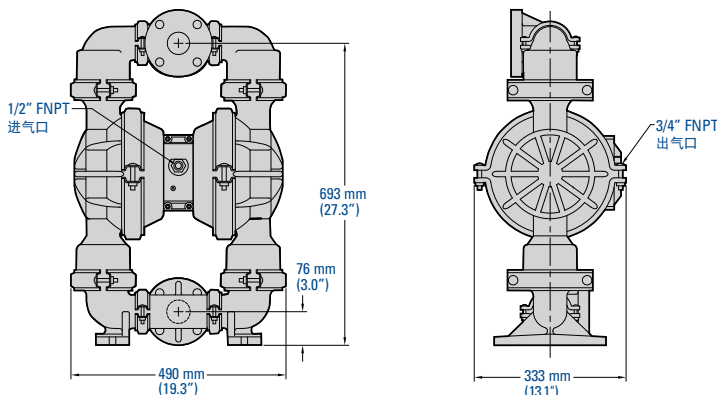
进气口：1/2" FNPT
 进料口：51 mm (2")
 出料口：51 mm (2")
 连接类型：
 DIN/ANSI(法兰)

最大流量：
 591 lpm (156 gpm)
 最大进气压力：
 8.6 bar (125 psig)
 最大颗粒尺寸：
 6.4 mm (1/4")

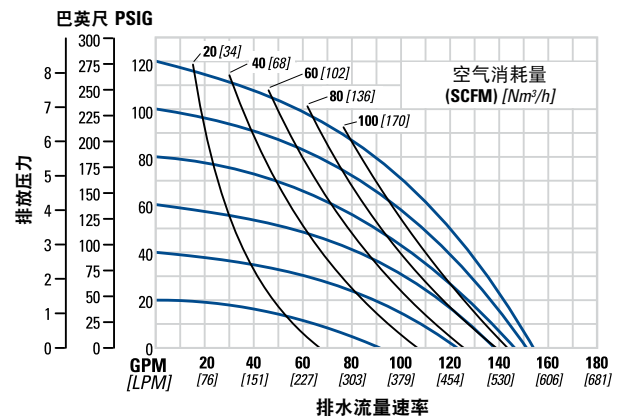
最大吸升高度：
 7.4 m干吸(24.4')
 8.6 m湿吸(28.4')
 装运重量：
 聚丙烯34 kg (75 lb)
 聚偏二氟乙烯43 kg (95 lb)

P8

尺寸



流量曲线 TPE-适用



请注意，尺寸因材料和连接而异。有关更多信息，请参阅P8塑料EOM。

WILDEN®

PSG
22069 Van Buren Street
Grand Terrace
CA, 92313-5651
USA



流动的创新



欢迎关注官方微信

百士吉泵业

地址: 天津市华苑产业园区 (环外)

海泰华科二路2号

邮编: 300384

热线电话: 400 600 4026

Email: PSG-China@psgdover.com

psgdover.com.cn

WIL-19070-C-07cn

授权PSG®合作伙伴：

版权所有2024 PSG®, Dover旗下公司